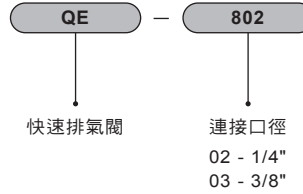


# QE 系列 — 快速排氣閥

作動規格表與訂購稱呼說明

CHELIC PNEUMATIC

## ▶ 訂購稱呼代號



MV  
控制閥

HVL  
手動閥

HVM  
手動閥

HVT  
小型手動閥

QE  
快速排氣閥

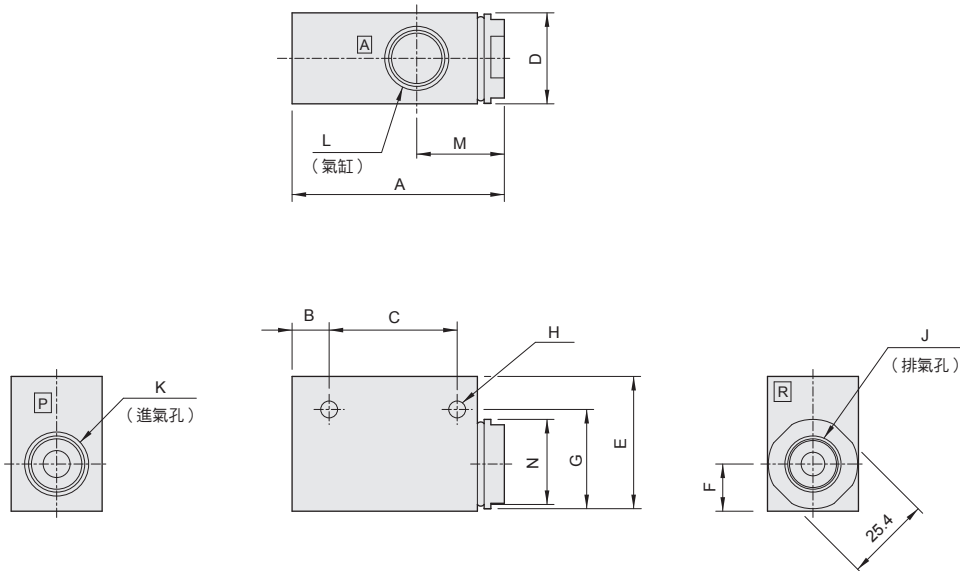
FVA  
腳踏閥

FVS  
腳踏閥

## ▶ 規格表

項目	機種	QE - 802	QE - 803
使用流體		空氣	
使用壓力範圍	kgf/cm <sup>2</sup> (Kpa)	1~7(100~700)	
使用溫度範圍	°C	0~60	
流量 Q l/min	P→A	1000	1000
	A→R	1500	1500
連接口徑		Rc 1/4	Rc 3/8
潤滑		自由供給方式	

## ▶ 外觀圖形尺寸



機種	項目	A	B	C	D	E	F	G	H	J	K	L	M	N
										Rc	Rc	Rc		
QE-802		63	11.5	38	27	40	14	30.2	Ø5	3/8"	1/4"	1/4"	26	Ø27
QE-803		63	11	38	27	40	14	30.2	Ø5	3/8"	3/8"	3/8"	26	Ø27