

# 空氣調理組合-給油器 系列

訂購稱呼說明與作動規格表

CHELIC



記號:



**UC**  
三點組合

**UFC**  
二點組合

**UF**  
過濾器

**UFR**  
調壓過濾器

**UR**  
調壓器

**UL**  
給油器

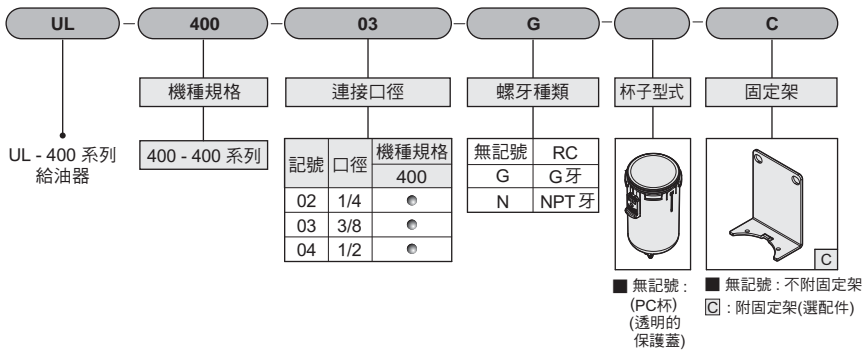
**UHS**  
殘壓排放閥

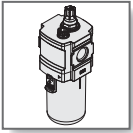
**UV**  
緩和啟動閥

## 規格表

項目	機種	UL-400
使用流體		空氣
連接口徑	Rc	1/4、3/8、1/2
使用壓力範圍	kgf/cm <sup>2</sup> (kpa)	0.5~8.5 (50~850)
最大使用壓力	kgf/cm <sup>2</sup> (kpa)	10 (1000)
使用溫度	°C	5~60
滴下最少流量	L/min	92
使用油品規格		ISO VG32
給油杯容量	cc	100cc
重量	kg	0.376
材質	本體	鋁合金壓鑄品
	杯子	耐拉張力之工程塑膠

## 訂購稱呼代號



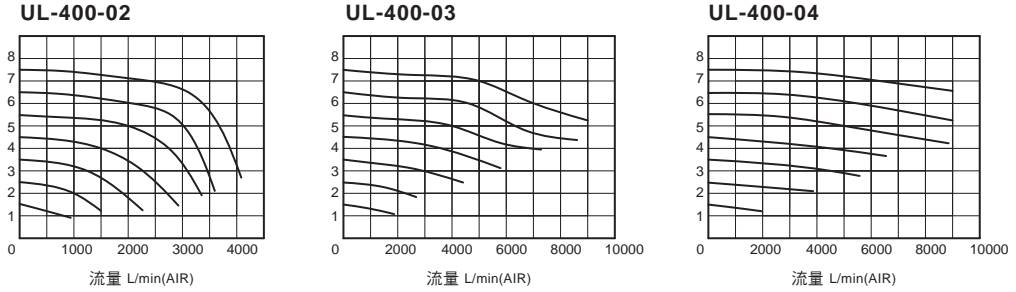


# UL 400 系列-給油器

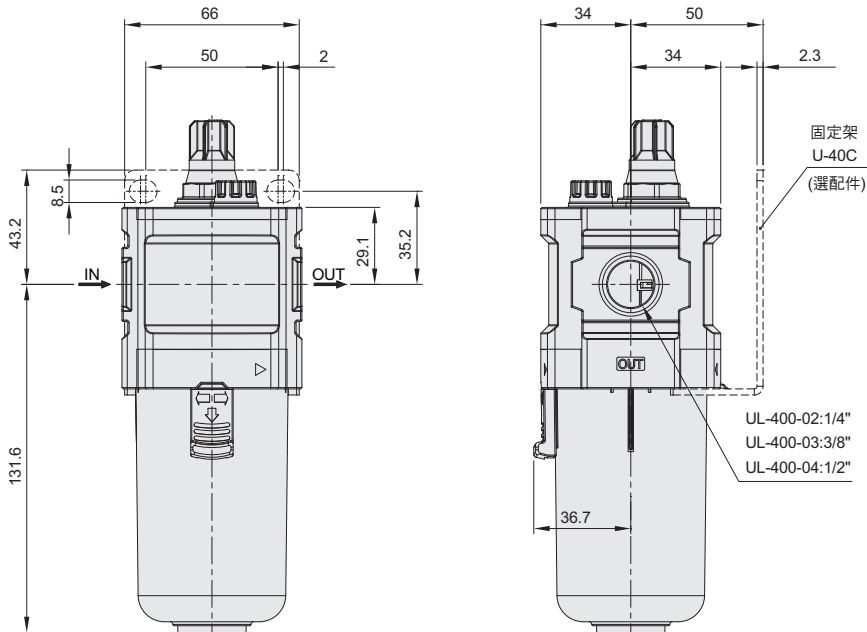
## 外觀圖形尺寸

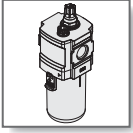
氣立可空氣壓設備

### 流量特性曲線圖



### UL - 400 - 標準型



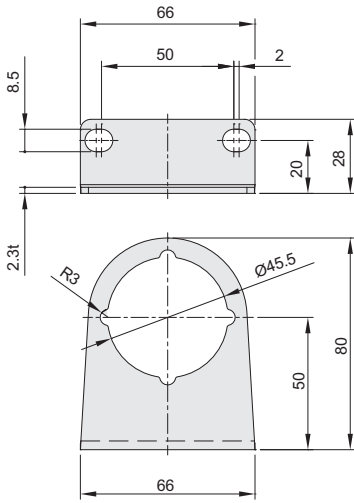


# 空氣調理組合-給油器 系列

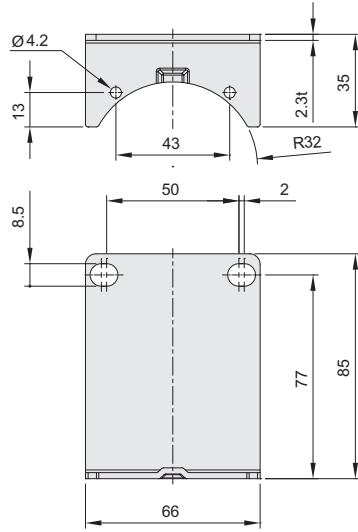
## 固定架-外觀圖形尺寸

CHELIC

► U - 40B 型式  
適用於 UFR400、UR400



► U - 40C 型式  
適用於 UF400、UL400



UC  
三點組合

UFC  
二點組合

UF  
過濾器

UFR  
調壓過濾器

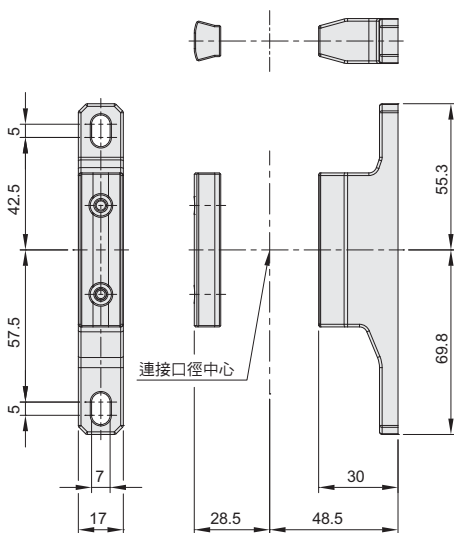
UR  
調壓器

UL  
給油器

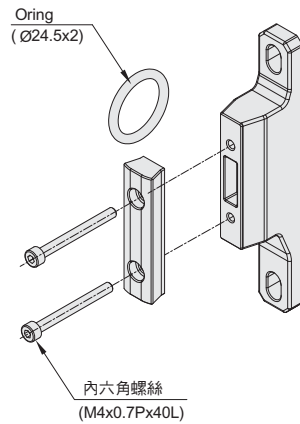
UHS  
殘壓排放閥

UV  
緩和啟動閥

► U - 40D 模組化型式  
適用於 400系列



► U - 40D 模組化型式  
組裝示意圖



# MEMO

氣立可空氣壓設備

---

A large grid of graph paper for taking notes, consisting of 20 columns and 30 rows of small squares.