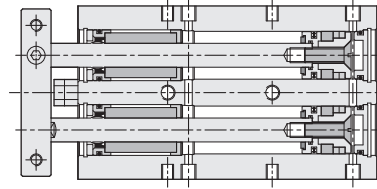
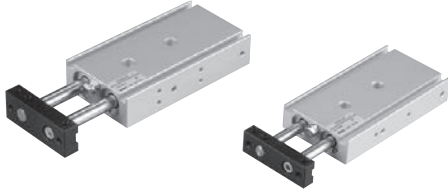


TDXU 系列 — 雙軸氣缸 (線性軸承)

作動規格表與訂購稱呼說明

CHELIC PNEUMATIC

◉ 內部結構圖



TD
雙軸氣缸

TDX
雙軸氣缸

TDXU
雙軸氣缸

◉ 理論出力表

單位: kgf

缸徑 (mm)	軸徑 (mm)	動作	受壓面積 cm ²	空氣壓力 (kgf/cm ²)						
				1	2	3	4	5	6	7
16	8	推	4.0	4.0	8.0	12.0	16.0	20.1	24.1	28.1
		拉	3.0	3.0	6.0	9.0	12.0	15.0	18.0	21.0
20	10	推	6.2	6.2	12.5	18.8	25.1	31.4	37.6	43.9
		拉	4.7	4.7	9.4	14.1	18.8	23.5	28.2	32.9
25	12	推	9.8	9.8	19.6	29.4	39.2	49.1	58.8	68.5
		拉	7.5	7.5	15.1	22.6	30.2	37.7	45.3	52.8

註: 以上皆為理論數據; 實際採用前, 須考慮磨擦阻力及機械效率值併加計算。(約為70% ~ 80%)

STU
滑台氣缸

STM
滑台氣缸

STX
滑台氣缸

◉ 規格表

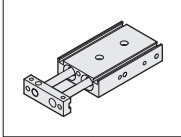
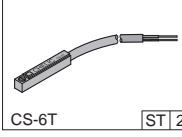
項目	缸徑 (mm)	Ø16	Ø20	Ø25
作動形式		雙動氣缸		
使用流體		空氣		
使用壓力範圍	kgf / cm ² (kpa)	1 ~ 8.5 (100 ~ 850)		
最大使用壓力	kgf / cm ² (kpa)	9 (900)		
使用溫度範圍	°C	0 ~ 60		
使用速度範圍	mm/sec	50 ~ 700		
行程調節範圍		-5 ~ 0		
配管接頭口徑		M5x0.8		Rc 1/8"
感應裝置		附感應磁石		

◉ 標準製作長度表

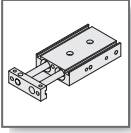
單位: mm

缸徑 (mm)	標準行程
Ø16	10、15、20、25、30、35、40、45、50、60、70、75、80、90、100、125、150
Ø20	10、15、20、25、30、35、40、45、50、60、70、75、80、90、100、125、150
Ø25	10、15、20、25、30、35、40、45、50、60、70、75、80、90、100、125、150

◉ 訂購稱呼代號

<div style="border: 1px solid black; border-radius: 15px; padding: 5px; width: fit-content; margin: 0 auto;">TDXU</div> <div style="border: 1px solid black; padding: 2px; width: fit-content; margin: 2px auto;">雙軸氣缸</div> 	×	<div style="border: 1px solid black; border-radius: 15px; padding: 5px; width: fit-content; margin: 0 auto;">16</div> <div style="border: 1px solid black; padding: 2px; width: fit-content; margin: 2px auto;">氣缸內徑</div> <div style="border: 1px solid black; padding: 2px; width: fit-content; margin: 2px auto;">16 - Ø16 mm 20 - Ø20 mm 25 - Ø25 mm</div>	×	<div style="border: 1px solid black; border-radius: 15px; padding: 5px; width: fit-content; margin: 0 auto;">50</div> <div style="border: 1px solid black; padding: 2px; width: fit-content; margin: 2px auto;">氣缸行程</div> <div style="border: 1px solid black; padding: 2px; width: fit-content; margin: 2px auto;">Ø16 - 10~150 Ø20 - 10~150 Ø25 - 10~150</div>	-	<div style="border: 1px solid black; border-radius: 15px; padding: 5px; width: fit-content; margin: 0 auto;">ST 2</div> <div style="border: 1px solid black; padding: 2px; width: fit-content; margin: 2px auto;">感應器裝置</div>  <div style="font-size: small; margin-top: 5px;">CS-6T ST 2</div>
無記號: 不附感應器 [ST]: 感應器記號(CS-6T) [2]: 感應器數量 1: 個感應器 2: 個感應器						

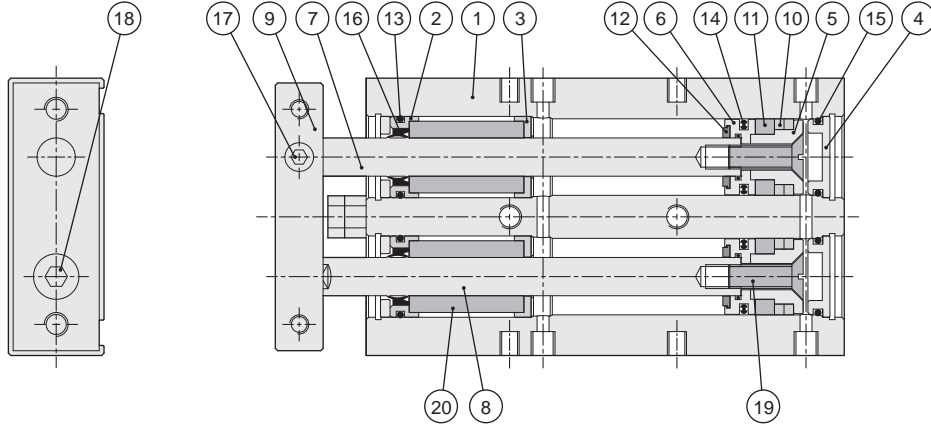
U: 線性軸承



TDXU 系列 — 雙軸氣缸 (線性軸承)

零件名稱及相關材料表

氣立可空氣壓設備



零件名稱及材料表

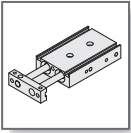
編號	項目	材質	編號	項目	材質
01	本體	鋁合金	11	耐磨環	鐵氟龍
02	前軸承套	鋁合金	12	緩衝墊片	橡膠
03	後軸承套	鋁合金	13	前軸承套O型環	耐油膠
04	後蓋	鋁合金	14	活塞迫緊	耐油膠
05	磁鐵蓋	銅合金	15	後蓋O型環	耐油膠
06	活塞	銅合金	16	軸用迫緊	耐油膠
07	主軸	軸承鋼	17	主軸固定螺絲	合金鋼
08	配軸	軸承鋼	18	配軸固定螺絲	合金鋼
09	滑塊	鋁合金	19	活塞固定螺絲	合金鋼
10	磁鐵	稀土類	20	線性軸承	

註：以上皆為理論數據；實際採用前，須考慮磨擦阻力及機械效率值併加計算。(約為70%~80%)

迫緊及O型環零件表

項目	活塞用迫緊	軸用迫緊	前蓋O型環	後蓋O型環
缸徑 mm	數量	數量	數量	數量
	2	2	2	2
Ø16	COP-16	PDU-8	Ø14.5 × Ø1.5	Ø13.2 × Ø1.5
Ø20	COP-20	PDU-10	Ø18 × Ø1.5	Ø17.5 × Ø1.5
Ø25	COP-25	PDU-12	Ø21.8 × Ø2.4	Ø20.8 × Ø2.0

註：活塞迫緊及軸用迫緊，全採用進口品(三菱，阪上及相同等級規格)。

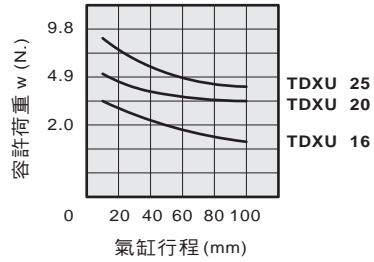
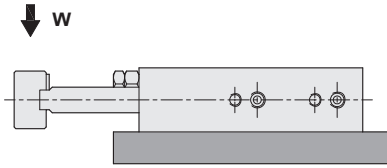


TDXU 系列 — 雙軸氣缸 (線性軸承)

設計、安裝參考資料

CHELIC PNEUMATIC

容許荷重資料

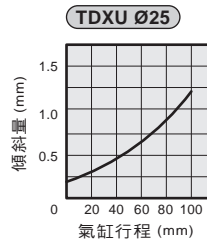
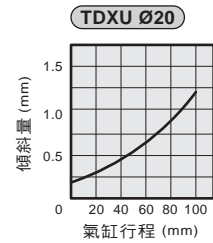
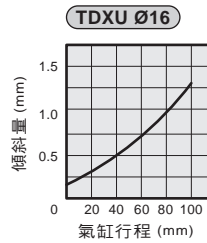
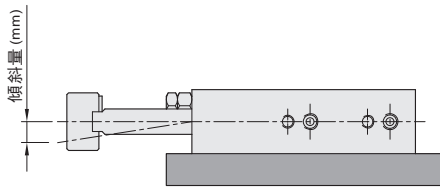


TD
雙軸氣缸

TDX
雙軸氣缸

TDXU
雙軸氣缸

容許傾斜量

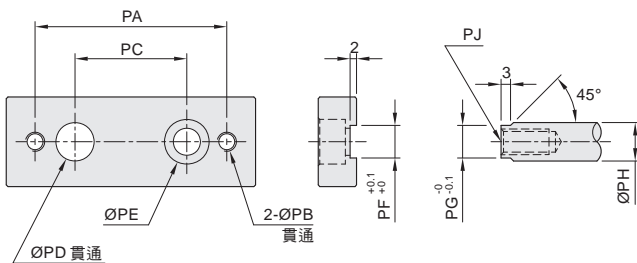


STU
滑台氣缸

STM
滑台氣缸

STX
滑台氣缸

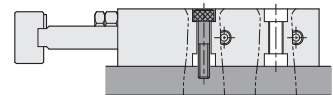
軸前端圖形尺寸



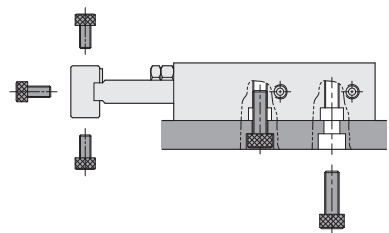
代號 缸徑	PA	PB	PC	PD	PE	PF	PG	PH	PJ
Ø16	45	M5x0.8p	25	8	Ø5.5貫通, 柱孔Ø9x5.5 深	6.2	6.2	8	M5x0.8p 深12
Ø20	50	M5x0.8p	28	10	Ø6.5貫通, 柱孔Ø11x6.5 深	8.2	8.2	10	M6x1.0p 深15
Ø25	60	M6x1.0p	35	12	Ø8.5貫通, 柱孔Ø14x8.5 深	10.2	10.2	12	M8x1.25p 深15

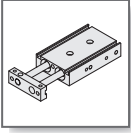
固定型式

- 上部固定型式



- 底部與滑塊固定型式





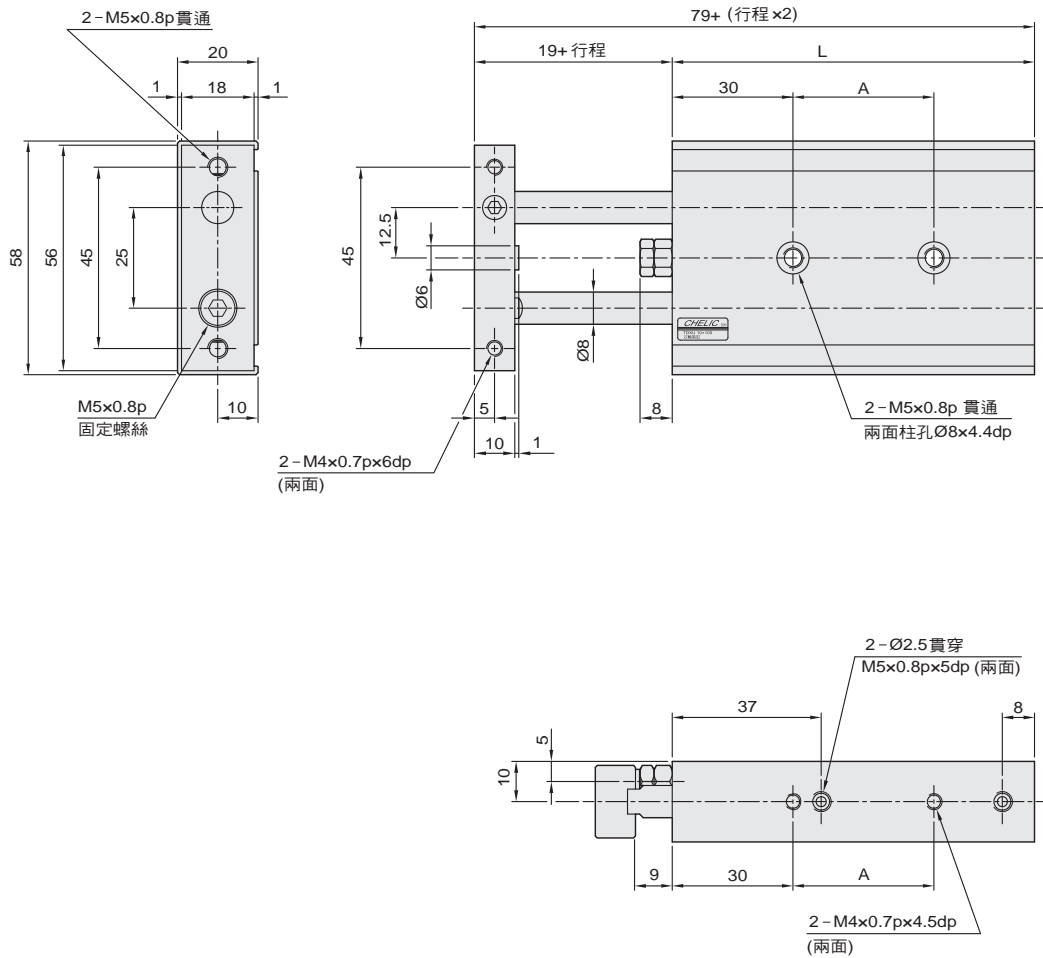
TDXU 系列 — 雙軸氣缸 (線性軸承)

外觀圖形尺寸 — Ø16

氣立可空氣壓設備

◎ TDXU Ø16 x

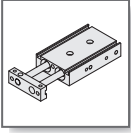
 TDXU 16 x ST



◎ 尺寸表

單位 : mm

行程 代號	10	15	20	25	30	35	40	45	50	60	70	75	80	90	100	125	150
A	25	25	25	25	35	35	35	35	35	45	45	45	45	55	55	75	75
L	70	75	80	85	90	95	100	105	110	120	130	135	140	150	160	185	210



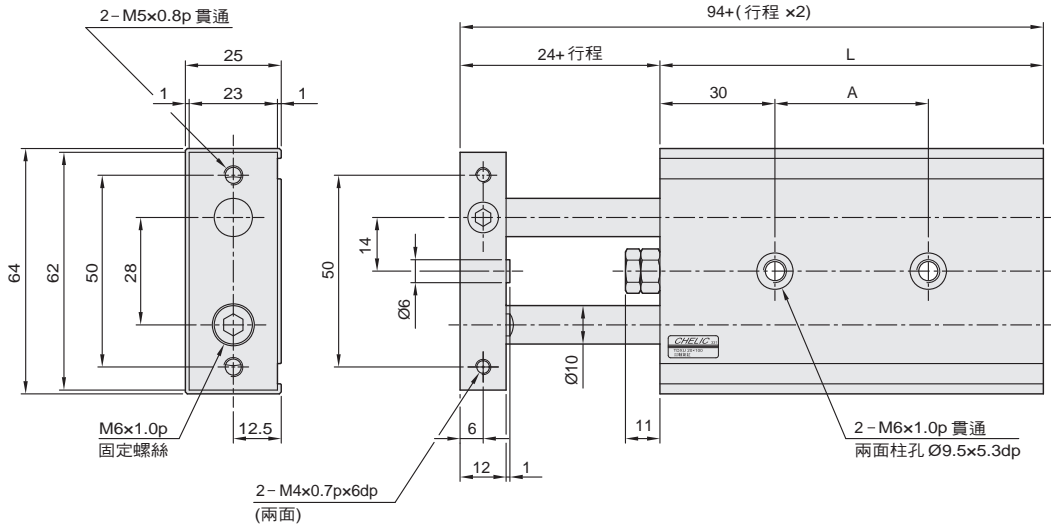
TDXU 系列 — 雙軸氣缸 (線性軸承)

外觀圖形尺寸 — Ø20

CHELIC PNEUMATIC

○ TDXU Ø20 ×

TDXU 20 × ST



TD
雙軸氣缸

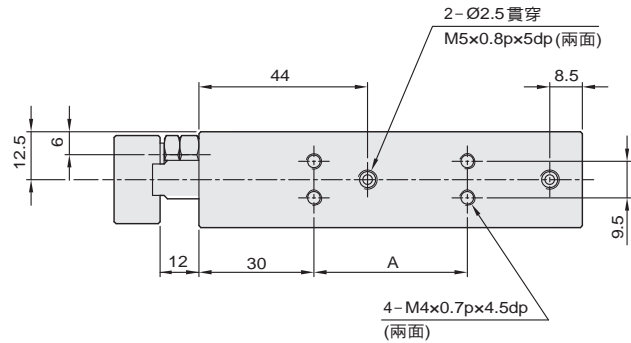
TDX
雙軸氣缸

TDXU
雙軸氣缸

STU
滑台氣缸

STM
滑台氣缸

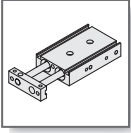
STX
滑台氣缸



○ 尺寸表

單位 : mm

行程 代號	10	15	20	25	30	35	40	45	50	60	70	75	80	90	100	125	150
A	30	30	30	30	40	40	40	40	40	60	60	60	60	60	60	80	80
L	80	85	90	95	100	105	110	115	120	130	140	145	150	160	170	195	220



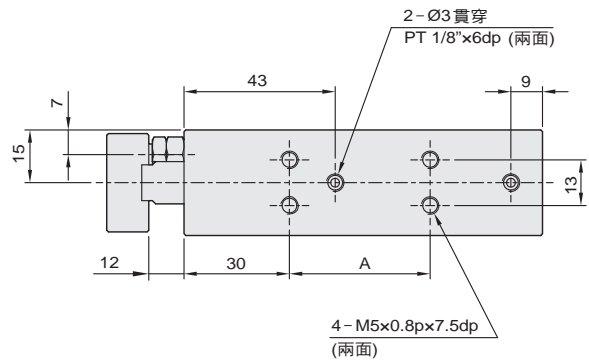
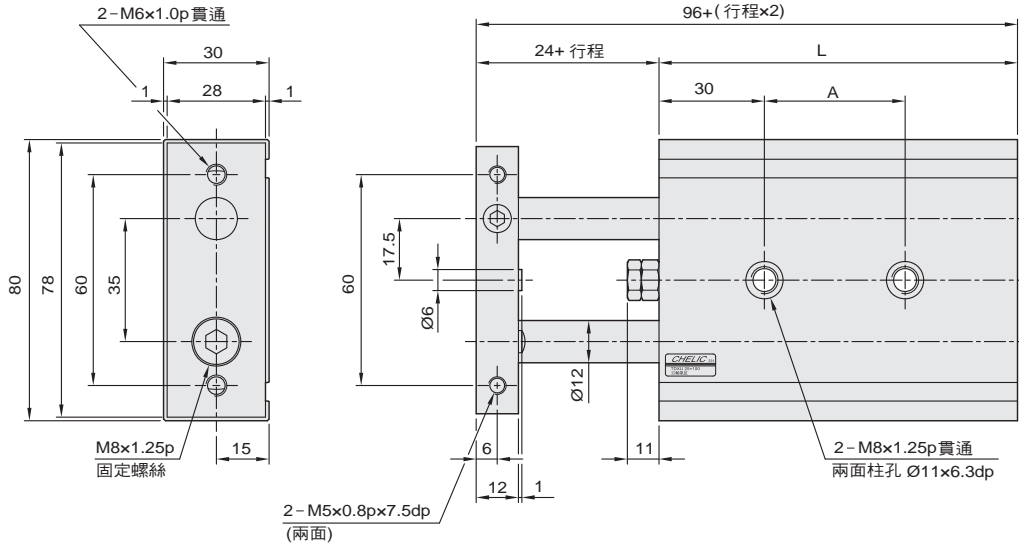
TDXU 系列 — 雙軸氣缸 (線性軸承)

外觀圖形尺寸 — Ø25

氣立可空氣壓設備

◎ TDXU Ø25 ×

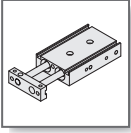
TDX 25 × ST



◎ 尺寸表

單位 : mm

行程 代號	10	15	20	25	30	35	40	45	50	60	70	75	80	90	100	125	150
A	30	30	30	30	40	40	40	40	40	60	60	60	60	60	60	80	80
L	82	87	92	97	102	107	112	117	122	132	142	147	152	162	172	197	222



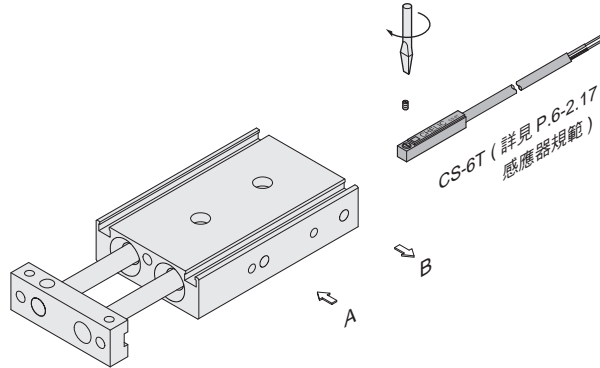
TDX / TDXU 系列 — 雙軸氣缸

感應器組裝仕樣與動作設定

CHELIC PNEUMATIC

◉ 感應器之固定型式與尺寸

- CS - 6T 之固定型式



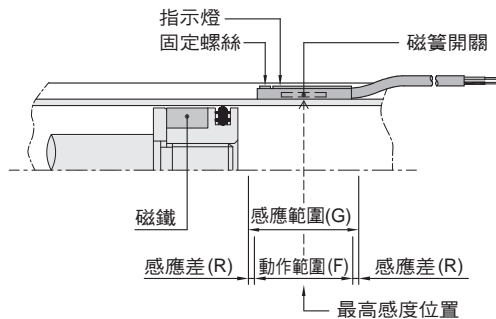
TD
雙軸氣缸

TDX
雙軸氣缸

TDXU
雙軸氣缸

◉ 感應器之設定與動作範圍

- CS - 6T



STU
滑台氣缸

STM
滑台氣缸

STX
滑台氣缸

◉ 感應範圍

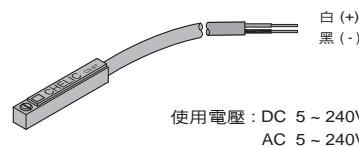
感應器固定於本體上，當活塞移動而接近感應器時，磁鐵磁場促使磁簧開關動作之範圍；而磁場與開關之應答間約有 0.5mm 左右之誤差。

◉ 動作範圍

當活塞作位移動時，磁場與開關之穩定應答範圍，其範圍作為開關之設定與調整之參考依據。（請參閱右表數據）。

單位：mm

機種	CS - 6T	
	動作範圍 (F)	感應差 (R)
TDX Ø10	5	1.1
TDX / TDXU Ø16	5	1.1
TDX / TDXU Ø20	8.5	1
TDX / TDXU Ø25	10	1.8



CS-6T

MEMO

氣立可空氣壓設備

A large grid area for taking notes, consisting of 25 columns and 40 rows of small squares.