

驅動類組件 — TDX, TDXU 系列

雙軸氣缸

CHELIC PNEUMATIC



TDX, TDXU 系列，
提供 CAD 外觀圖形尺寸。

TD
雙軸氣缸

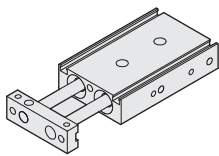
TDX
雙軸氣缸

TDXU
雙軸氣缸

STU
滑台氣缸

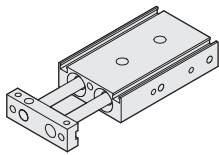
STM
滑台氣缸

STX
滑台氣缸



TDX 系列 ----- 雙軸氣缸 ----- $\varnothing 10 \sim \varnothing 25$ ----- P.3-8.13

適用於復歸行程可作微量調整之功能

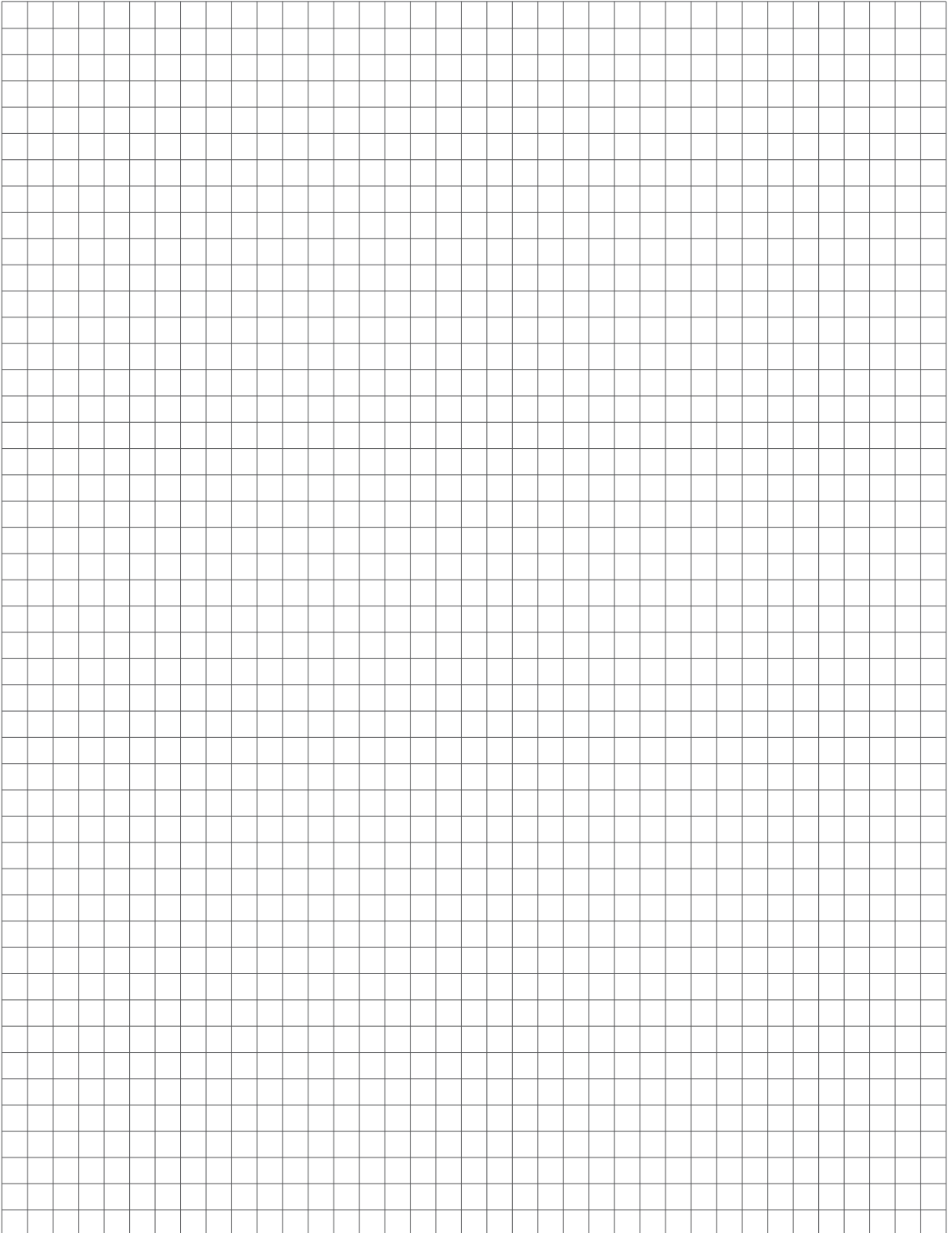


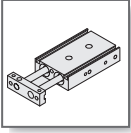
TDXU 系列 ----- 雙軸氣缸 ----- $\varnothing 16 \sim \varnothing 25$ ----- P.3-8.21

線性軸承及軸承鋼主軸配置；適用於快速移動輕負載之場合。

MEMO

氣立可空氣壓設備

A large grid of 25 columns and 30 rows, intended for handwritten notes. The grid consists of thin black lines forming a uniform pattern of squares across the page.

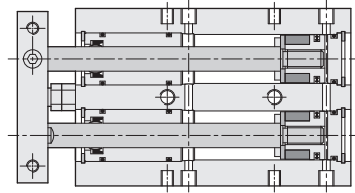


TDX 系列 — 雙軸氣缸

作動規格表與訂購稱呼說明

CHELIC PNEUMATIC

◀ 內部結構圖



◀ 理論出力表

單位: kgf

缸徑 (mm)	軸徑 (mm)	動作	受壓面積 cm ²	空氣壓力 (kgf/cm ²)						
				1	2	3	4	5	6	7
10	6	推	1.5	-	3.1	4.7	6.2	7.8	9.3	10.9
		拉	1.0	-	2.0	3.0	4.0	5.0	6.0	7.0
16	8	推	4.0	4.0	8.0	12.0	16.0	20.1	24.1	28.1
		拉	3.0	3.0	6.0	9.0	12.0	15.0	18.0	21.0
20	10	推	6.2	6.2	12.5	18.8	25.1	31.4	37.6	43.9
		拉	4.7	4.7	9.4	14.1	18.8	23.5	28.2	32.9
25	12	推	9.8	9.8	19.6	29.4	39.2	49.1	58.8	68.5
		拉	7.5	7.5	15.1	22.6	30.2	37.7	45.3	52.8

註: 以上皆為理論數據; 實際採用前, 須考慮磨擦阻力及機械效率值併加計算。(約為70% ~ 80%)

◀ 規格表

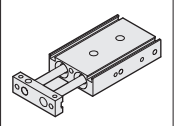
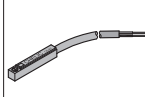
項目	缸徑 (mm)	Ø10	Ø16	Ø20	Ø25
作動形式		雙動氣缸			
使用流體		空氣			
使用壓力範圍	kgf / cm ² (kpa)	1 ~ 8.5 (100 ~ 850)			
最大使用壓力	kgf / cm ² (kpa)	9 (900)			
使用溫度範圍	°C	0 ~ 60			
使用速度範圍	mm/sec	50 ~ 700			
行程調節範圍		-5 ~ 0			
配管接頭口徑		M5x0.8		Rc 1/8"	
感應裝置		附感應磁石			

◀ 標準製作長度表

單位: mm

缸徑 (mm)	標準行程
Ø10	10、15、20、25、30、35、40、45、50、60、70、75、80、90、100
Ø16	10、15、20、25、30、35、40、45、50、60、70、75、80、90、100、125、150
Ø20	10、15、20、25、30、35、40、45、50、60、70、75、80、90、100、125、150
Ø25	10、15、20、25、30、35、40、45、50、60、70、75、80、90、100、125、150

◀ 訂購稱呼代號

TDX	16	×	50	-	ST	2
機種仕樣	氣缸內徑		氣缸行程		感應器裝置	
	10 - Ø 10 mm 16 - Ø 16 mm 20 - Ø 20 mm 25 - Ø 25 mm		Ø 10 - 10 ~ 100 mm Ø 16 - 10 ~ 150 mm Ø 20 - 10 ~ 150 mm Ø 25 - 10 ~ 150 mm			CS-6T ST 2

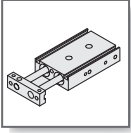
無記號: 不附感應器

[ST]: 感應器記號(CS-6T)

[2]: 感應器數量

1: 個感應器

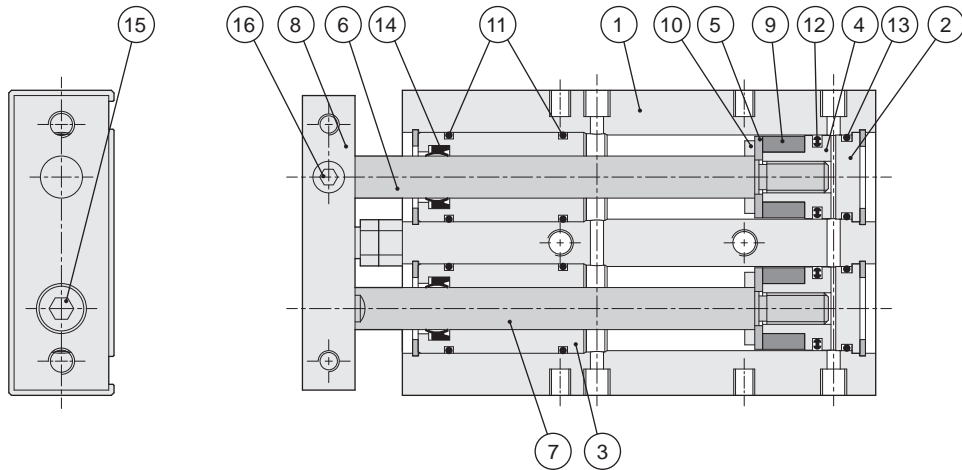
2: 個感應器



TDX 系列 — 雙軸氣缸

零件名稱及相關材料表

氣立可空氣壓設備



零件名稱及材料表

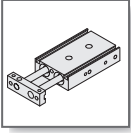
編號	項目	材質	編號	項目	材質
01	本體	鋁合金	11	前蓋O型環	耐油膠
02	後蓋	鋁合金	12	活塞迫緊	耐油膠
03	前塞	鋁合金	13	後蓋O型環	耐油膠
04	活塞	銅合金	14	軸用迫緊	耐油膠
05	磁鐵蓋	銅合金	15	主軸固定螺絲	合金鋼
06	主軸	中碳鋼	16	配軸固定螺絲	合金鋼
07	配軸	中碳鋼			
08	滑塊	鋁合金			
09	磁鐵	塑膠			
10	緩衝墊片	橡膠			

註：本體外觀採用硬質陽極處理。

迫緊及O型環零件表

項目	活塞用迫緊	軸用迫緊	前蓋O型環	後蓋O型環
缸徑 mm \ 數量	2	2	4	2
Ø10	COP-10	PDU-6	8 × 1.5	8 × 1.0
Ø16	COP-16	PDU-8	14.5 × 1.5	13.2 × 1.5
Ø20	COP-20	PDU-10	18 × 1.5	17.5 × 1.5
Ø25	COP-25	PDU-12	21.8 × 2.4	20.8 × 2.0

註：活塞迫緊及軸用迫緊，全採用進口品（三菱，阪上及相同等級規格）。

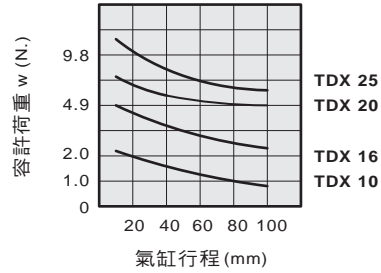
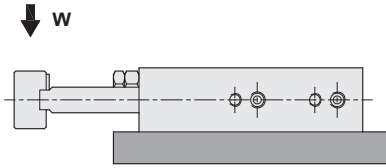


TDX 系列 — 雙軸氣缸

設計、安裝參考資料

CHELIC PNEUMATIC

容許荷重資料

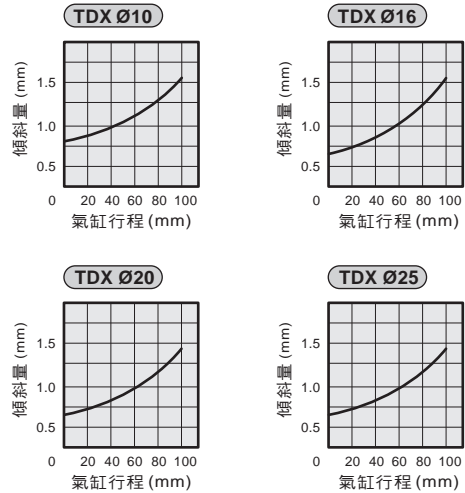
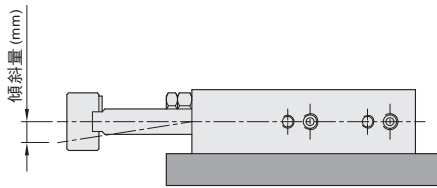


TD
雙軸氣缸

TDX
雙軸氣缸

TDXU
雙軸氣缸

容許傾斜量

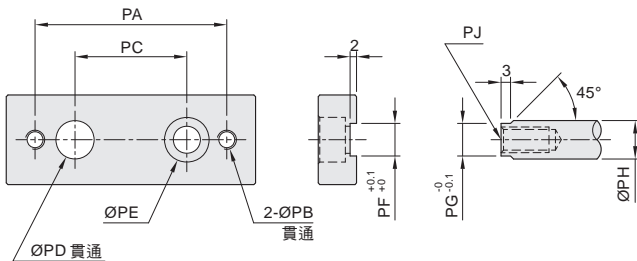


STU
滑台氣缸

STM
滑台氣缸

STX
滑台氣缸

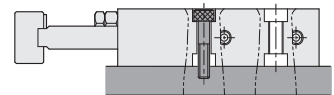
軸前端圖形尺寸



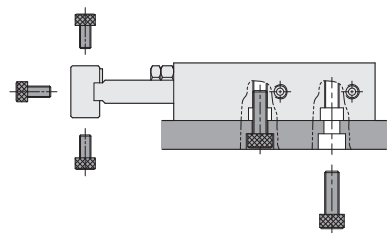
代號 缸徑	PA	PB	PC	PD	PE	PF	PG	PH	PJ
Ø10	35	M4x0.7p	20	6	Ø4.5貫通, 柱孔Ø8x4.3 深	5.2	5.2	6	M4x0.7p深10
Ø16	45	M5x0.8p	25	8	Ø5.5貫通, 柱孔Ø9x5.5 深	6.2	6.2	8	M5x0.8p深12
Ø20	50	M5x0.8p	28	10	Ø6.5貫通, 柱孔Ø11x6.5 深	8.2	8.2	10	M6x1.0p深15
Ø25	60	M6x1.0p	35	12	Ø8.5貫通, 柱孔Ø14x8.5 深	10.2	10.2	12	M8x1.25p深15

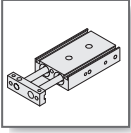
固定型式

● 上部固定型式



● 底部與滑塊固定型式



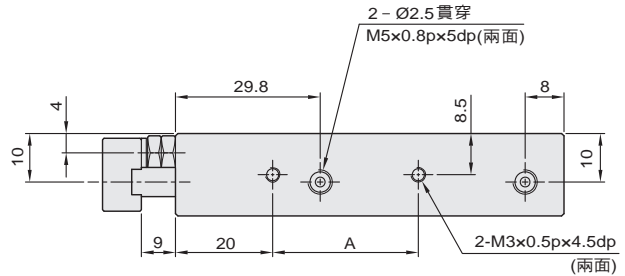
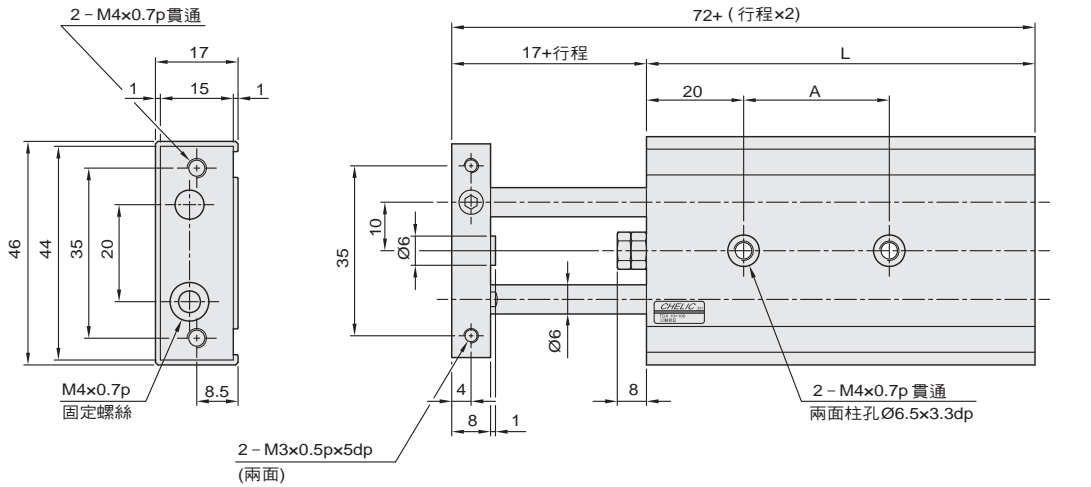


TDX 系列 — 雙軸氣缸

外觀圖形尺寸 - Ø10

氣立可空壓設備

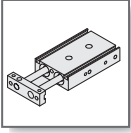
◎ TDX Ø10 ×



◎ 尺寸表

單位：mm

行程 代號	10	15	20	25	30	35	40	45	50	60	70	75	80	90	100
A	30	30	30	30	40	40	40	40	40	50	50	50	50	50	60
L	65	70	75	80	85	90	95	100	105	115	125	130	135	145	155



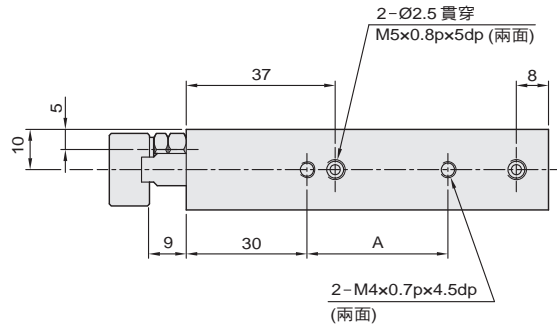
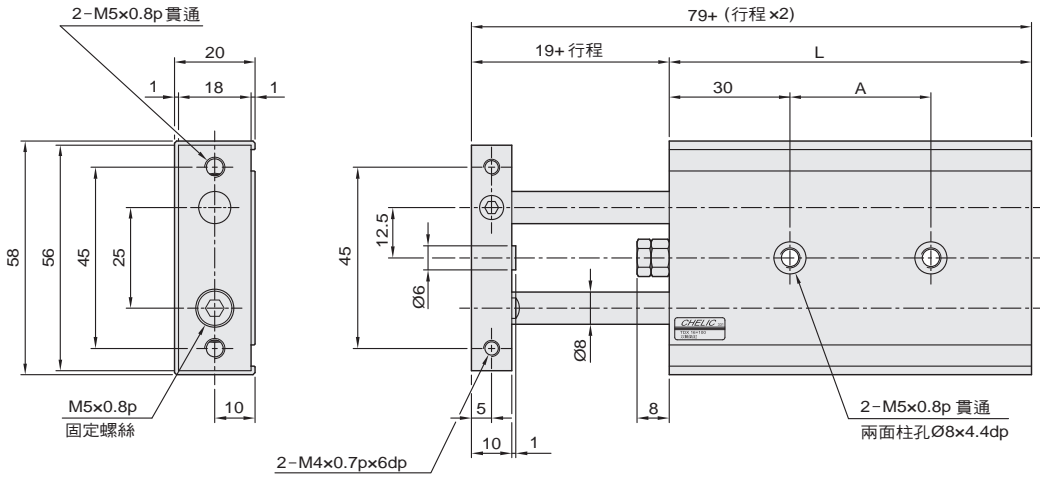
TDX 系列 — 双軸氣缸

外觀圖形尺寸 - Ø16

CHELIC PNEUMATIC

◎ TDX Ø16 ×

 TDX 16 × ST



TD
双軸氣缸

TDX
双軸氣缸

TDXU
双軸氣缸

STU
滑台氣缸

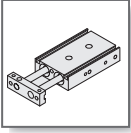
STM
滑台氣缸

STX
滑台氣缸

◎ 尺寸表

單位 : mm

行程 代號	10	15	20	25	30	35	40	45	50	60	70	75	80	90	100	125	150
A	25	25	25	25	35	35	35	35	35	45	45	45	45	55	55	75	75
L	70	75	80	85	90	95	100	105	110	120	130	135	140	150	160	185	210



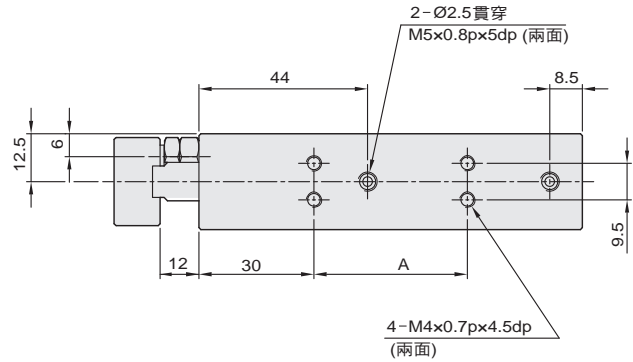
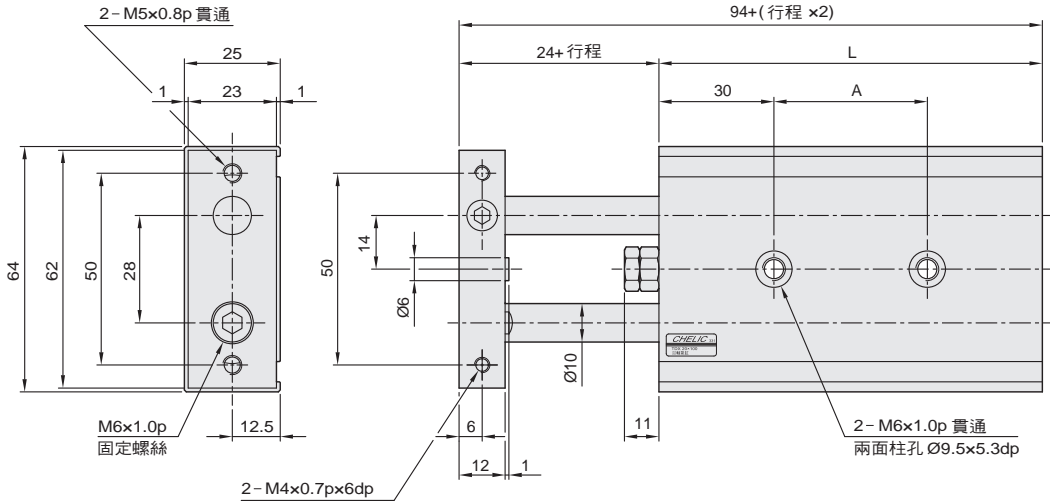
TDX 系列 — 雙軸氣缸

外觀圖形尺寸 - Ø20

氣立可空氣壓設備

◎ TDX Ø20 ×

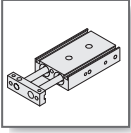
 TDX 20 × ST



◎ 尺寸表

單位：mm

行程 代號	10	15	20	25	30	35	40	45	50	60	70	75	80	90	100	125	150
A	30	30	30	30	40	40	40	40	40	60	60	60	60	60	60	80	80
L	80	85	90	95	100	105	110	115	120	130	140	145	150	160	170	195	220



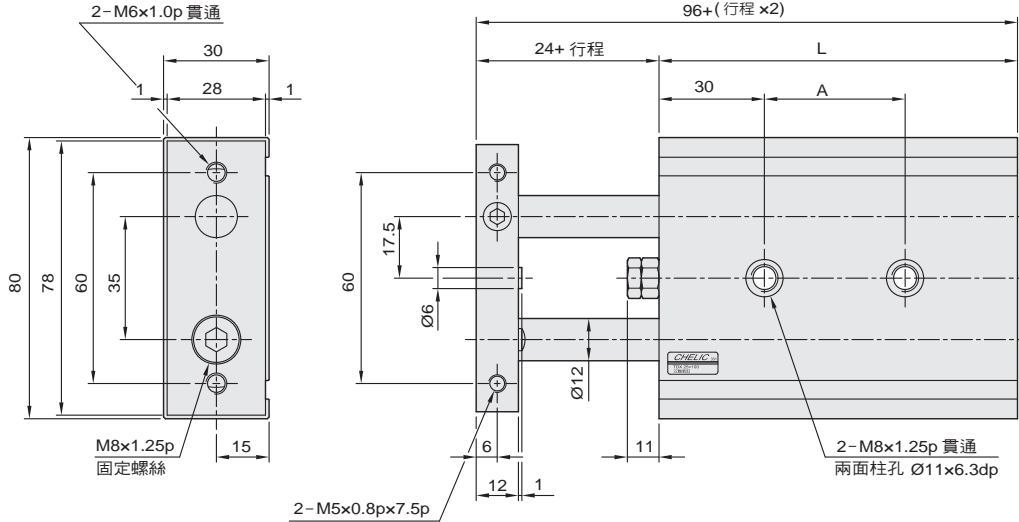
TDX 系列 — 雙軸氣缸

外觀圖形尺寸 - Ø25

CHELIC PNEUMATIC

◎ TDX Ø25 ×

 TDX 25 × ST



TD
雙軸氣缸

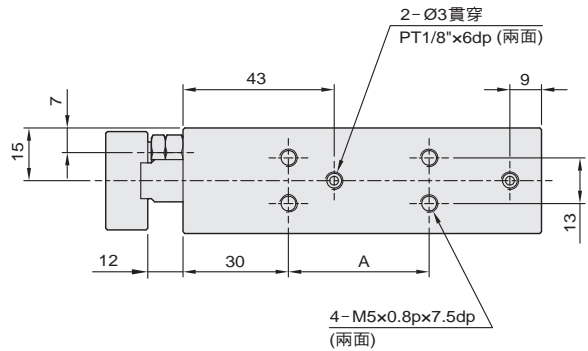
TDX
雙軸氣缸

TDXU
雙軸氣缸

STU
滑台氣缸

STM
滑台氣缸

STX
滑台氣缸



◎ 尺寸表

單位 : mm

行程 代號	10	15	20	25	30	35	40	45	50	60	70	75	80	90	100	125	150
A	30	30	30	30	40	40	40	40	40	60	60	60	60	60	60	80	80
L	82	87	92	97	102	107	112	117	122	132	142	147	152	162	172	197	222

MEMO

氣立可空氣壓設備

A large grid of graph paper for taking notes, consisting of 20 columns and 30 rows of small squares.