

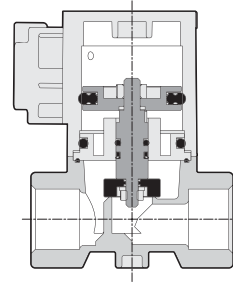
SUB 系列 – 二口二位氣控閥

規格表與訂購稱呼說明

CHELIC



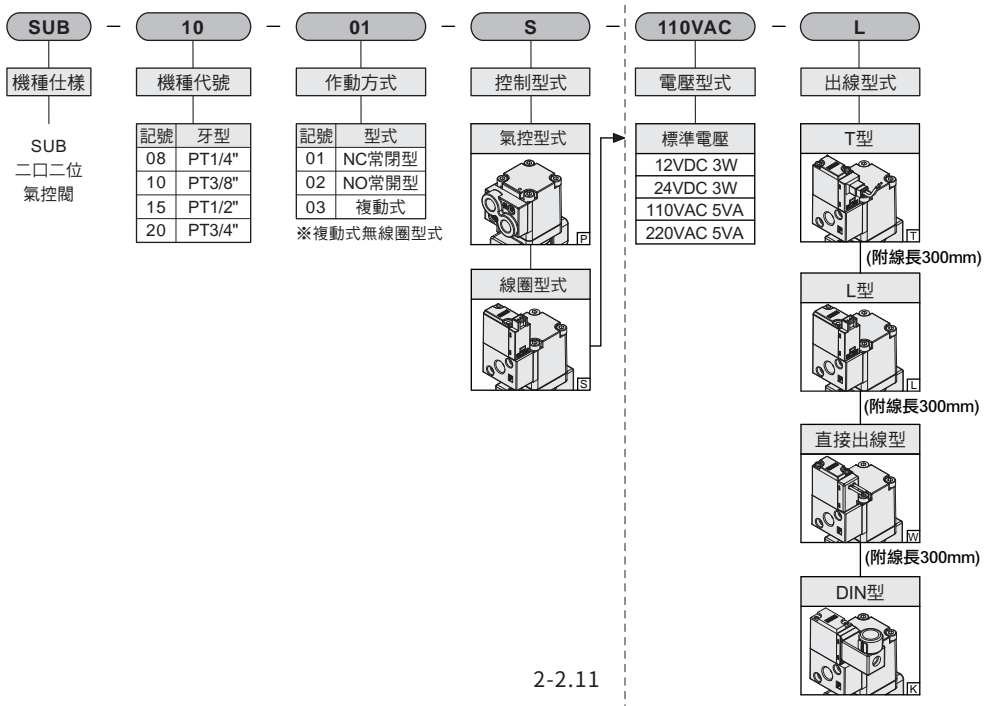
▷ 內部結構圖



▷ 規格表

項目	機種	SUB			
		8	10	15	20
使用壓力範圍	kgf/cm ² (kPa)	0-9 (0~900)		0-10 (0~1000)	
使用流體		空氣			
使用溫度範圍	°C	5-60			
切控方法		空氣導引			
空氣引導壓力範圍	kgf/cm ²	(NC 常閉型) 3.5 ~ 7 / (NO 常開型 & 複動作式) ※參閱使用說明-圖表(1)			
氣口數及位置數		2口2位置			
閥門洩漏	Cm ³ /min	0.12以下			
作動方式		NC 常閉型		NO 常開型	
閥門口徑	mm ²	10	10	15	16
連接口徑	(PT/PF/NPT)	1/4"	3/8"	1/2"	3/4"
材質	本體	鍛造銅製品		鑄造銅製品	
	膜片	NBR			
	彈簧	鋼琴線			
重量	kg	0.31	0.24	0.57	16

▷ 訂購稱呼代號



SBS
電磁閥

SU
電磁閥

SFW
電磁閥

SUB
氣控閥

SUG
氣控閥

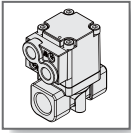
SUD2
電磁閥

SUW2
電磁閥

SUS
電磁閥

SAS
電磁閥

SDC
電磁閥



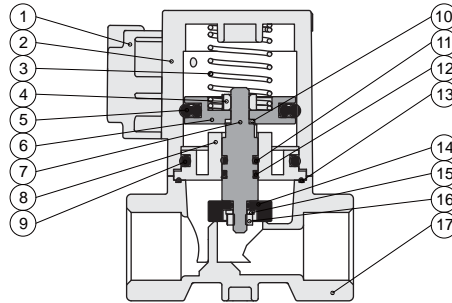
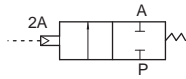
SUB 系列 – 二口二位氣控閥

零件名稱及相關材料表

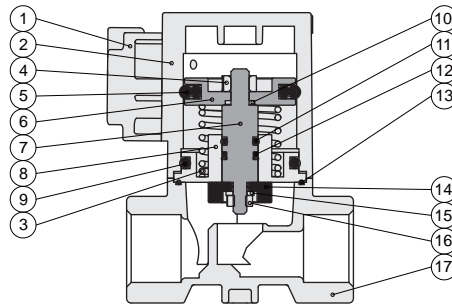
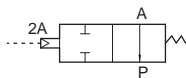
氣立可空氣壓設備

◎ 內部結構圖

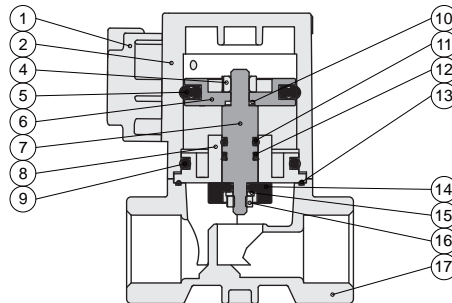
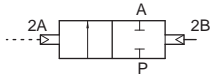
● NC 二口二位置



● NO 二口二位置

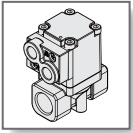


● 複動作 二口二位置



◎ 零件名稱及材料表

編號	項目	材質	編號	項目	材質
01	接頭蓋 / 線圈蓋	鋁合金	09	O型環	耐油膠
02	本體	鋁合金	10	O型環	耐油膠
03	NC 壓縮彈簧 / NO 壓縮彈簧	鋼琴線	11	O型環	耐油膠
04	螺帽	不銹鋼	12	開口迫緊	耐油膠
05	PSD迫緊	耐油膠	13	O型環	耐油膠
06	活塞	鋁合金	14	閥門橡膠	耐油膠
07	螺桿	黃銅	16	螺帽彈簧華司	不銹鋼
08	隔板	黃銅	17	本體座	黃銅

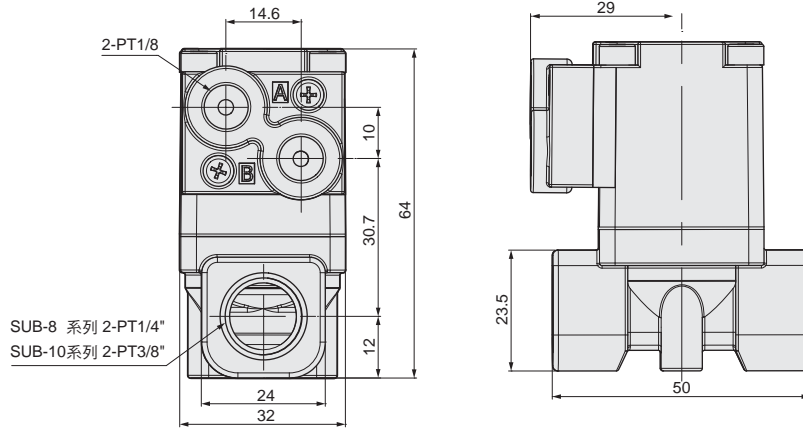


SUB 系列 – 二口二位氣控閥

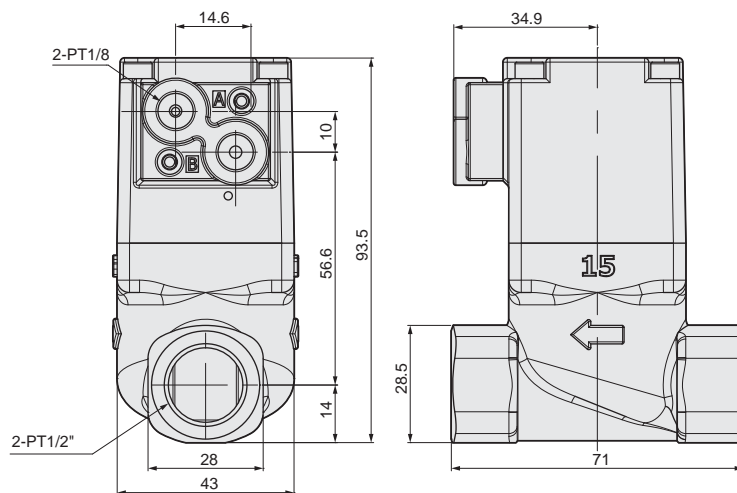
外觀圖形尺寸 / 接頭型

CHELIC

► SUB 8 & 10系列-回



► SUB15系列-回



SBS
電磁閥

SU
電磁閥

SFW
電磁閥

SUB
氣控閥

SUG
氣控閥

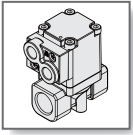
SUD2
電磁閥

SUW2
電磁閥

SUS
電磁閥

SAS
電磁閥

SDC
電磁閥

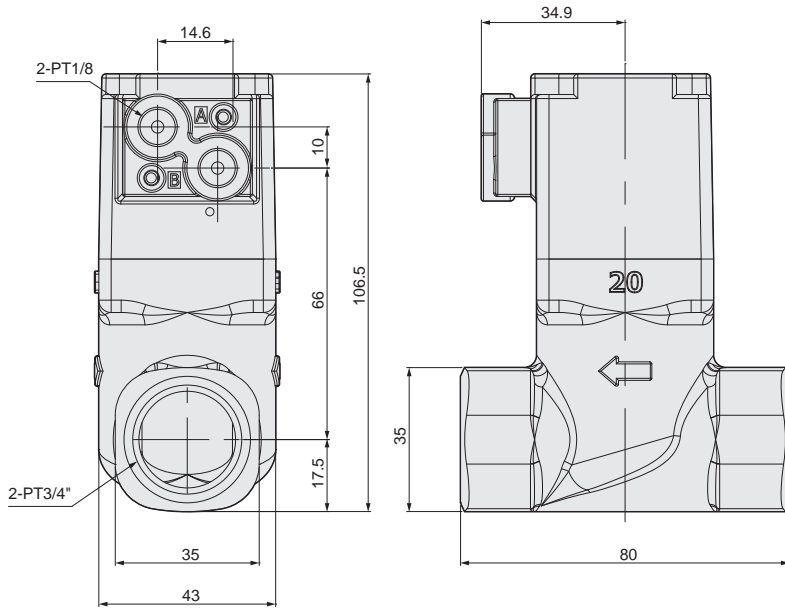


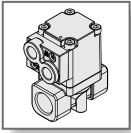
SUB 系列 — 二口二位氣缸閥

外觀圖形尺寸 / 標準型

氣立可空氣壓設備

◀ SUB 20系列-回





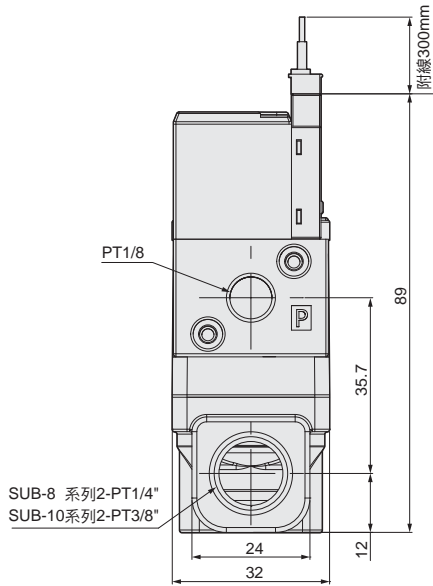
SUB 系列 - 二口二位氣控閥

外觀圖形尺寸 / 線圈型

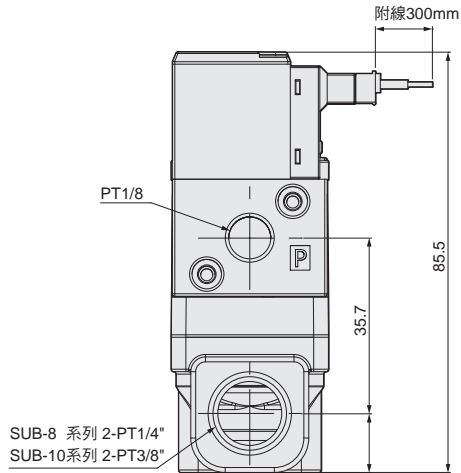
CHELIC

● SUB 8 & 10系列-圖-□

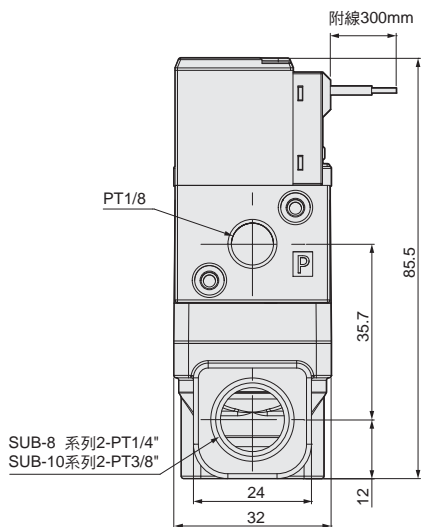
● T型-圖



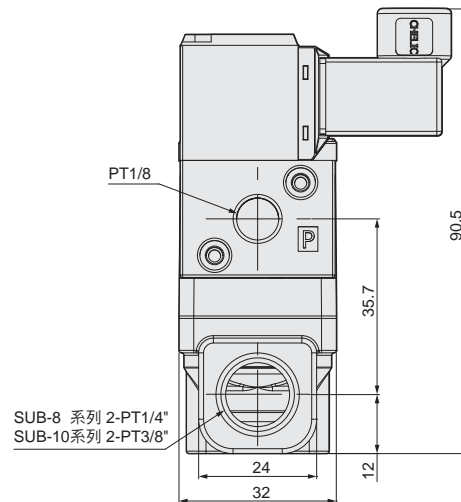
● L型-圖



● 直接出線型-圖



● DIN型-圖



SBS
電磁閥

SU
電磁閥

SFW
電磁閥

SUB
氣控閥

SUG
氣控閥

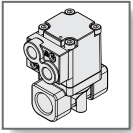
SUD2
電磁閥

SUW2
電磁閥

SUS
電磁閥

SAS
電磁閥

SDC
電磁閥



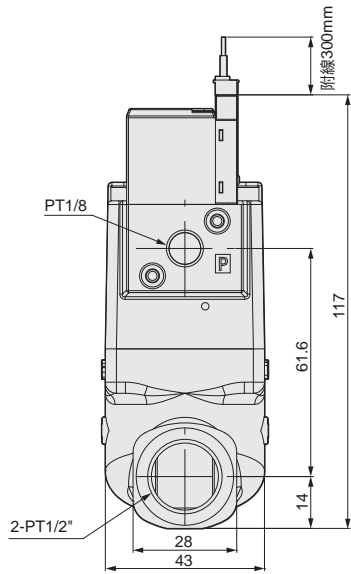
SUB 系列 — 二口二位氣控閥

外觀圖形尺寸 / 線圈型

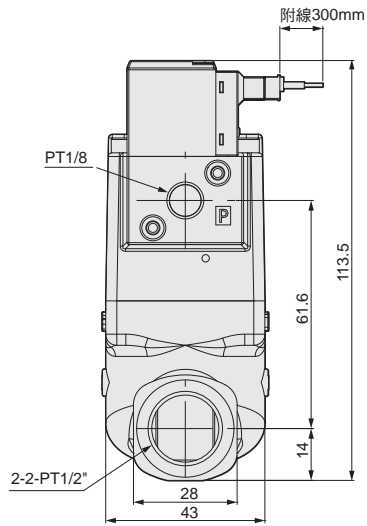
氣立可空氣壓設備

● SUB15系列 - □ - ㉔

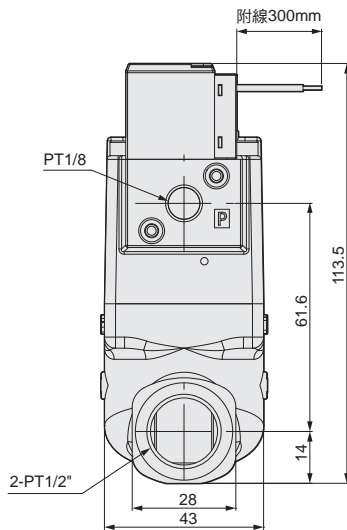
● T型 - ㉔



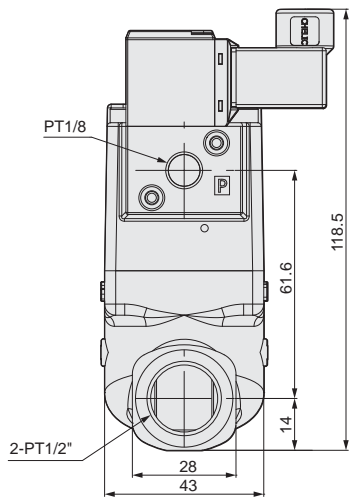
● L型 - ㉔

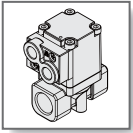


● 直接出線型 - ㉔



● DIN型 - ㉔





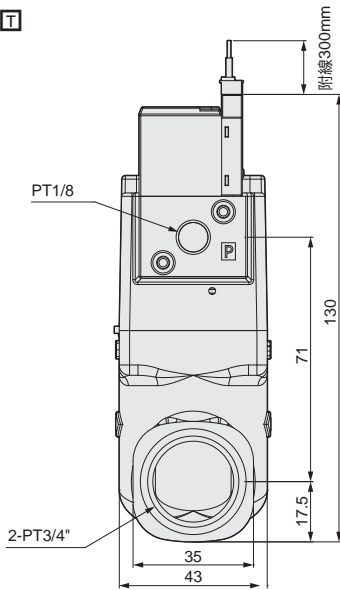
SUB 系列 — 二口二位氣缸閥

外觀圖形尺寸 / 線圈型

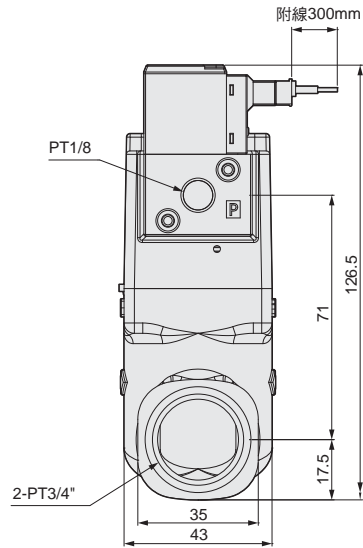
CHELIC

● SUB20系列 - □ - ㊄

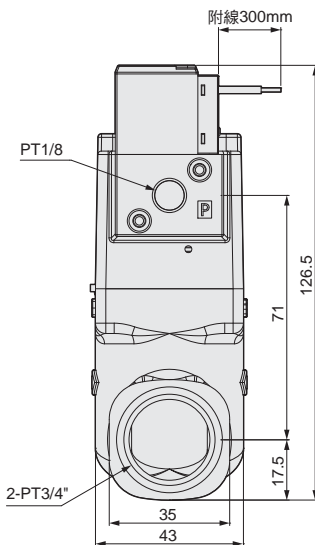
● T型 - ㊄



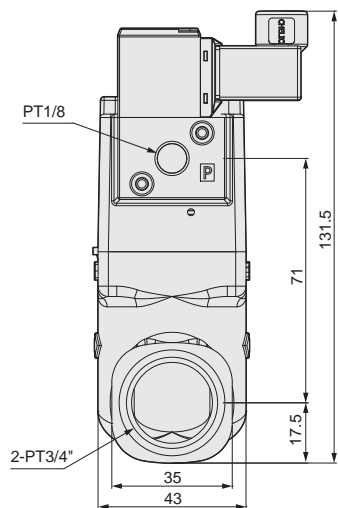
● L型 - ㊄



● 直接出線型 - ㊄



● DIN型 - ㊄



SBS
電磁閥

SU
電磁閥

SFW
電磁閥

SUB
氣控閥

SUG
氣控閥

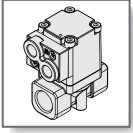
SUD2
電磁閥

SUW2
電磁閥

SUS
電磁閥

SAS
電磁閥

SDC
電磁閥



SUB 系列 — 二口二位氣控閥

空氣引導壓力範圍

氣立可空氣壓設備

◉ 空氣引導壓力範圍-(常開型&複動作式)

● 圖表(1)

