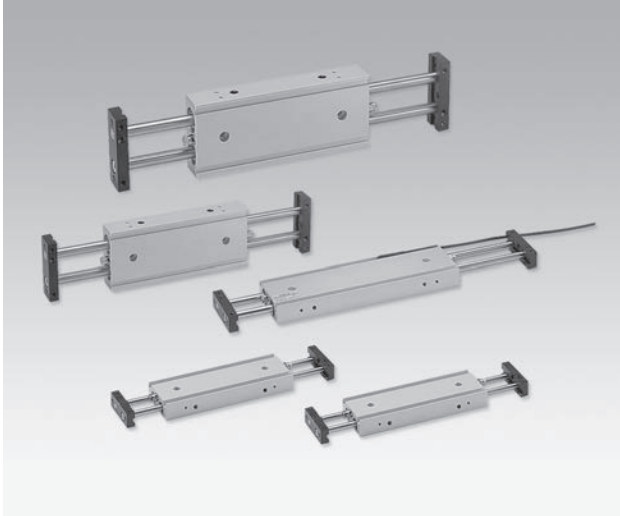


驅動類組件 — STX 系列

滑台氣缸

CHELIC PNEUMATIC



STX 系列，提供 CAD 外觀
圖形尺寸。

TD
雙軸氣缸

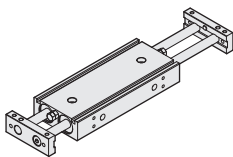
TDX
雙軸氣缸

TDXU
雙軸氣缸

STU
滑台氣缸

STM
滑台氣缸

STX
滑台氣缸



STX 系列 ----- 滑台氣缸 ----- $\varnothing 10 \sim \varnothing 25$ ----- P.3-8.47

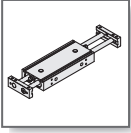
適用於前、後行程可作微量調整之功能。

MEMO

氣立可空氣壓設備



A large grid of graph paper for taking notes, consisting of 25 columns and 40 rows of small squares.

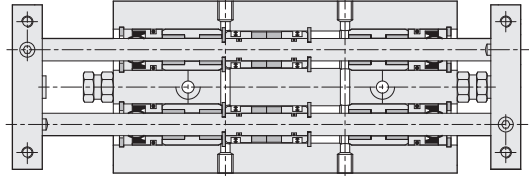


STX 系列 — 滑台氣缸

作動規格表與訂購稱呼說明

CHELIC PNEUMATIC

◀ 內部結構圖



TD
雙軸氣缸

TDX
雙軸氣缸

TDXU
雙軸氣缸

◀ 理論出力表

單位: kgf

缸徑 mm	軸徑 mm	受壓面積 cm ²	空氣壓力 (kgf/cm ²)						
			1	2	3	4	5	6	7
Ø10	Ø6	1.0	1.0	2.0	3.0	4.0	5.0	6.0	7.0
Ø16	Ø8	3.0	3.0	6.0	9.0	12.0	15.0	18.0	21.0
Ø20	Ø10	4.72	4.71	9.42	14.1	18.8	23.6	28.3	33.0
Ø25	Ø12	7.54	7.56	15.1	22.7	30.2	37.8	45.4	52.9

註:以上皆為理論數據;實際採用前,須考慮磨擦阻力及機械效率值併加計算。(約為 70% ~ 80%)。

STU
滑台氣缸

STM
滑台氣缸

STX
滑台氣缸

◀ 規格表

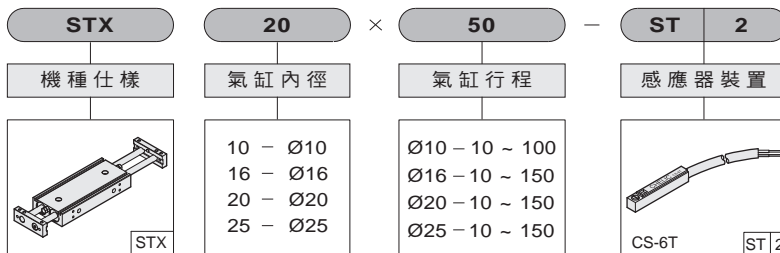
項目	缸徑 (mm)	Ø10	Ø16	Ø20	Ø25
作動形式		雙動氣缸			
使用流體		空氣			
使用壓力範圍	kgf/cm ² (kpa)	1 ~ 7 (100 ~ 700)			
最大使用壓力	kgf/cm ² (kpa)	9 (900)			
使用溫度範圍	°C	-10 ~ 60			
使用速度範圍	mm/sec	50 ~ 500			
行程調節範圍		-5 ~ 0			
配管接頭口徑		M5x0.8		Rc 1/8"	
感應裝置		附感應磁石			

◀ 標準製作長度表

單位: mm

缸徑 (mm)	標準行程
Ø10	10、20、30、40、50、75、100
Ø16	10、20、30、40、50、75、100、125、150
Ø20	10、20、30、40、50、75、100、125、150
Ø25	10、20、30、40、50、75、100、125、150

◀ 訂購稱呼代號



STX: 滑台氣缸

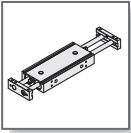
無記號: 不附感應器

[ST]: 感應器記號 (CS-6T)

[2]: 感應器數量

1: 個感應器

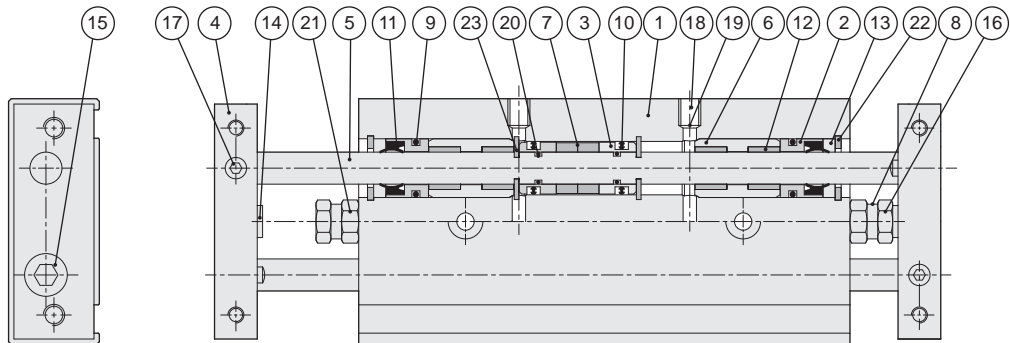
2: 個感應器 (選配件)



STX 系列 — 滑台氣缸

零件名稱及相關材料表

氣立可空氣壓設備



零件名稱及材料表

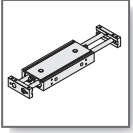
編號	項目	材質	編號	項目	材質
01	本體	鋁合金	13	迫緊蓋板	鋁合金
02	前蓋	鋁合金	14	緩衝橡膠	橡膠
03	活塞	銅合金	15	內六角螺絲	合金鋼
04	滑塊	鋁合金	16	外六角螺絲	合金鋼
05	主軸	中碳鋼	17	止付螺絲 (主軸用)	合金鋼
06	軸心固定套	鋁合金	18	止付螺絲 (氣孔用)	合金鋼
07	磁鐵	塑膠磁鐵	19	O型環 (氣孔用)	耐油膠
08	套環	鐵	20	O型環 (主軸用)	耐油膠
09	前後蓋O型環	耐油膠	21	螺帽	合金鋼
10	活塞迫緊	耐油膠	22	C型扣環	合金鋼
11	軸用迫緊	耐油膠	23	S型扣環	合金鋼
12	自潤軸承	鐵氟龍			

註：本體外觀採用硬質陽極處理。

迫緊及O型環零件表

項目	前蓋O型環	活塞用迫緊	軸用迫緊	O型環 (氣孔用)	O型環 (主軸用)
缸徑 mm	數量	數量	數量	數量	數量
Ø10	8	2	4	2	4
Ø16	Ø8 × Ø1.5	DYP-10 (4 pcs)	PDU-6	Ø2 × Ø1.5	Ø4 × Ø1
Ø20	Ø14.5 × Ø1.5	COP-16	PDU-8	Ø2 × Ø1.5	Ø6.3 × Ø0.8
Ø25	Ø18 × Ø1.5	COP-20	PDU-10	Ø2 × Ø1.5	Ø8 × Ø1
	Ø21.8 × Ø2.4	COP-25	PDU-12	Ø4.4 × Ø1.8	Ø10 × Ø1

註：活塞迫緊及軸用迫緊，全採用進口品 (三菱，阪上及相同等級規格)。

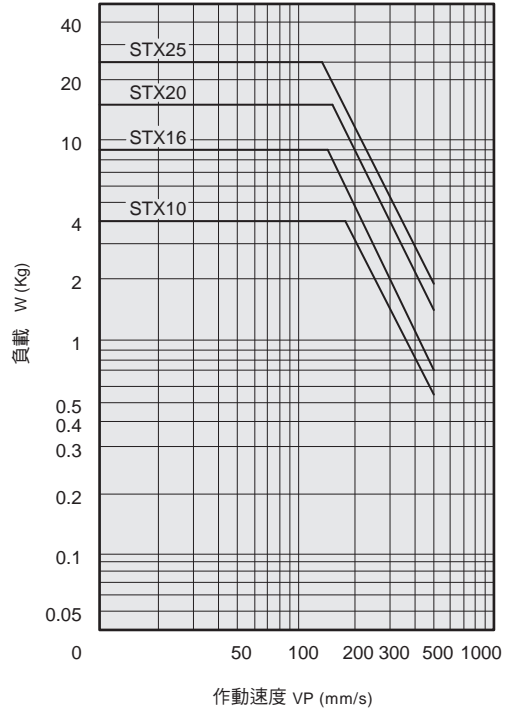
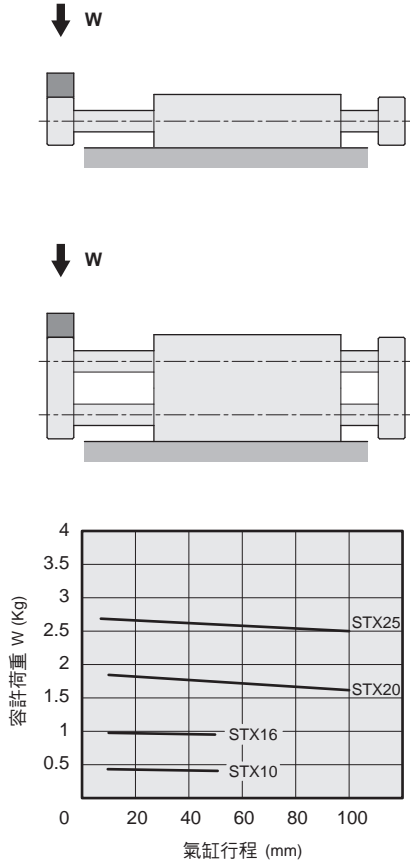


STX 系列 – 滑台氣缸

設計、安裝參考資料

CHELIC PNEUMATIC

容許橫向荷重



TD
雙軸氣缸

TDX
雙軸氣缸

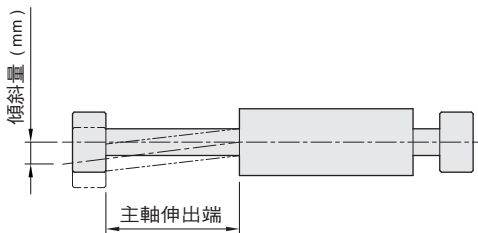
TDXU
雙軸氣缸

STU
滑台氣缸

STM
滑台氣缸

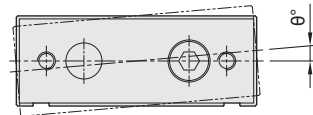
STX
滑台氣缸

容許傾斜量

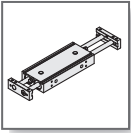


缸徑 (mm)	Ø10 ~ Ø25
容許傾斜量	± 0.03mm

不迴轉精度



缸徑 (mm)	Ø10 ~ Ø25
不迴轉精度 θ°	± 0.1°mm

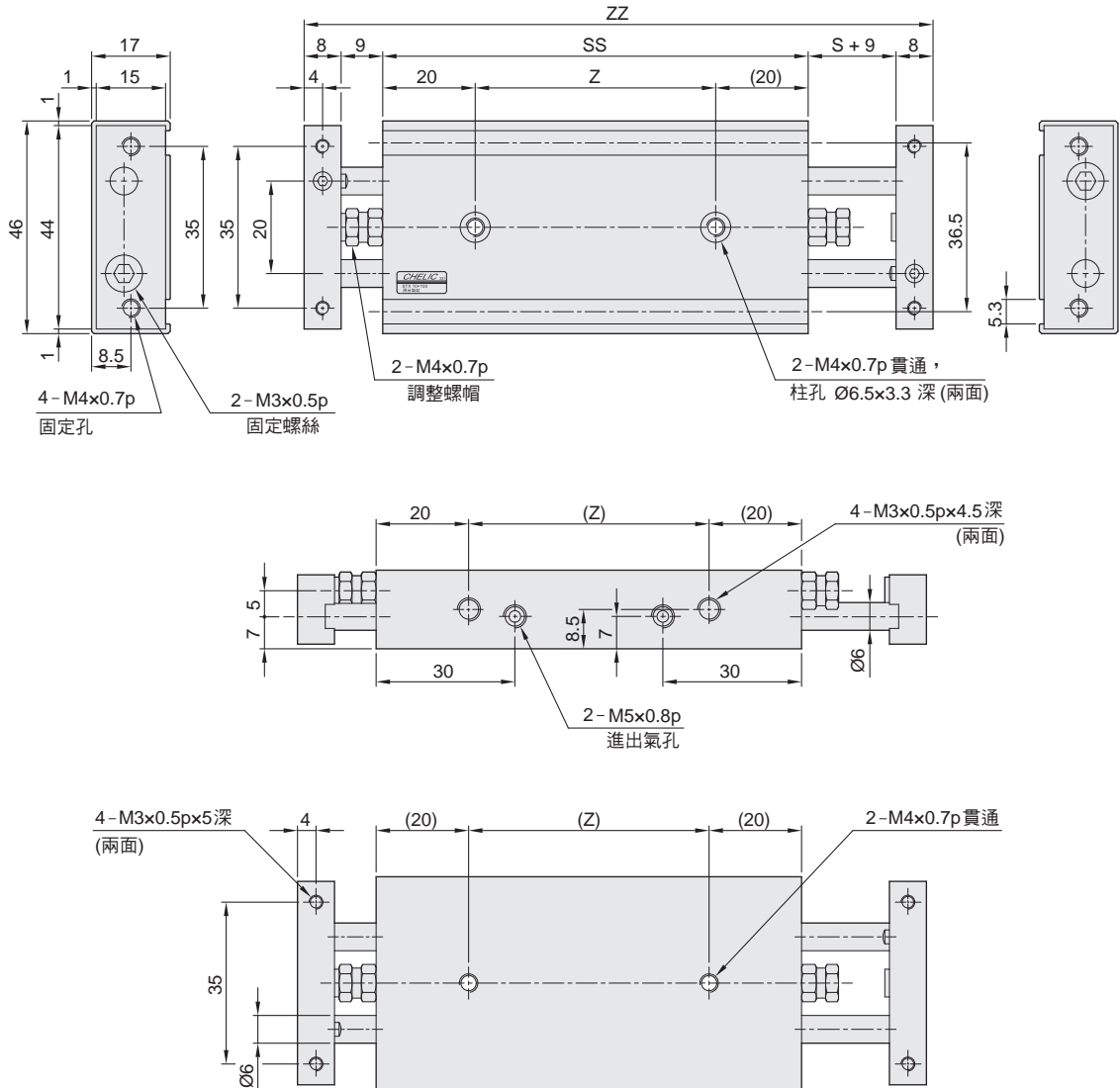


STX 系列 — 滑台氣缸

外觀圖形尺寸 - Ø10

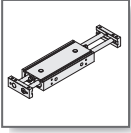
氣立可空壓設備

◎ STX Ø10 x



◎ 尺寸表

代號 \ 行程 mm	10	20	30	40	50	75	100
S	10	20	30	40	50	75	100
SS	92	102	112	122	132	157	182
ZZ	136	156	176	196	216	266	316
Z	52	62	72	82	92	117	142



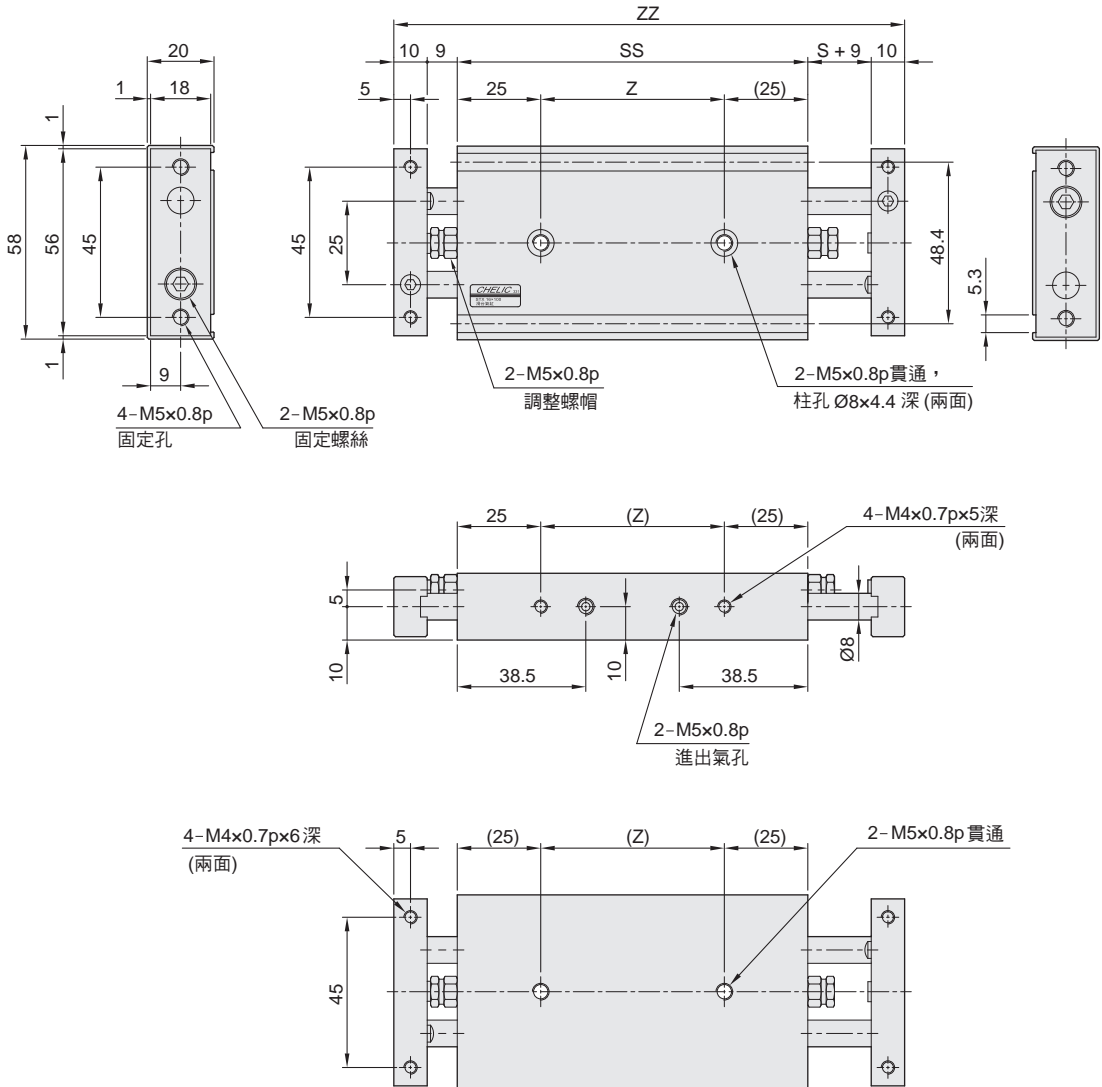
STX 系列 — 滑台氣缸

外觀圖形尺寸 - Ø16

CHELIC PNEUMATIC

STX Ø16 x

STX 16 x ST



TD
雙輪氣缸

TDX
雙輪氣缸

TDXU
雙輪氣缸

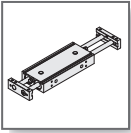
STU
滑台氣缸

STM
滑台氣缸

STX
滑台氣缸

尺寸表

代號 \ 行程 mm	10	20	30	40	50	75	100	125	150
S	10	20	30	40	50	75	100	125	150
SS	105	115	125	135	145	170	195	220	245
ZZ	153	173	193	213	233	283	333	383	433
Z	55	65	75	85	95	120	145	170	195

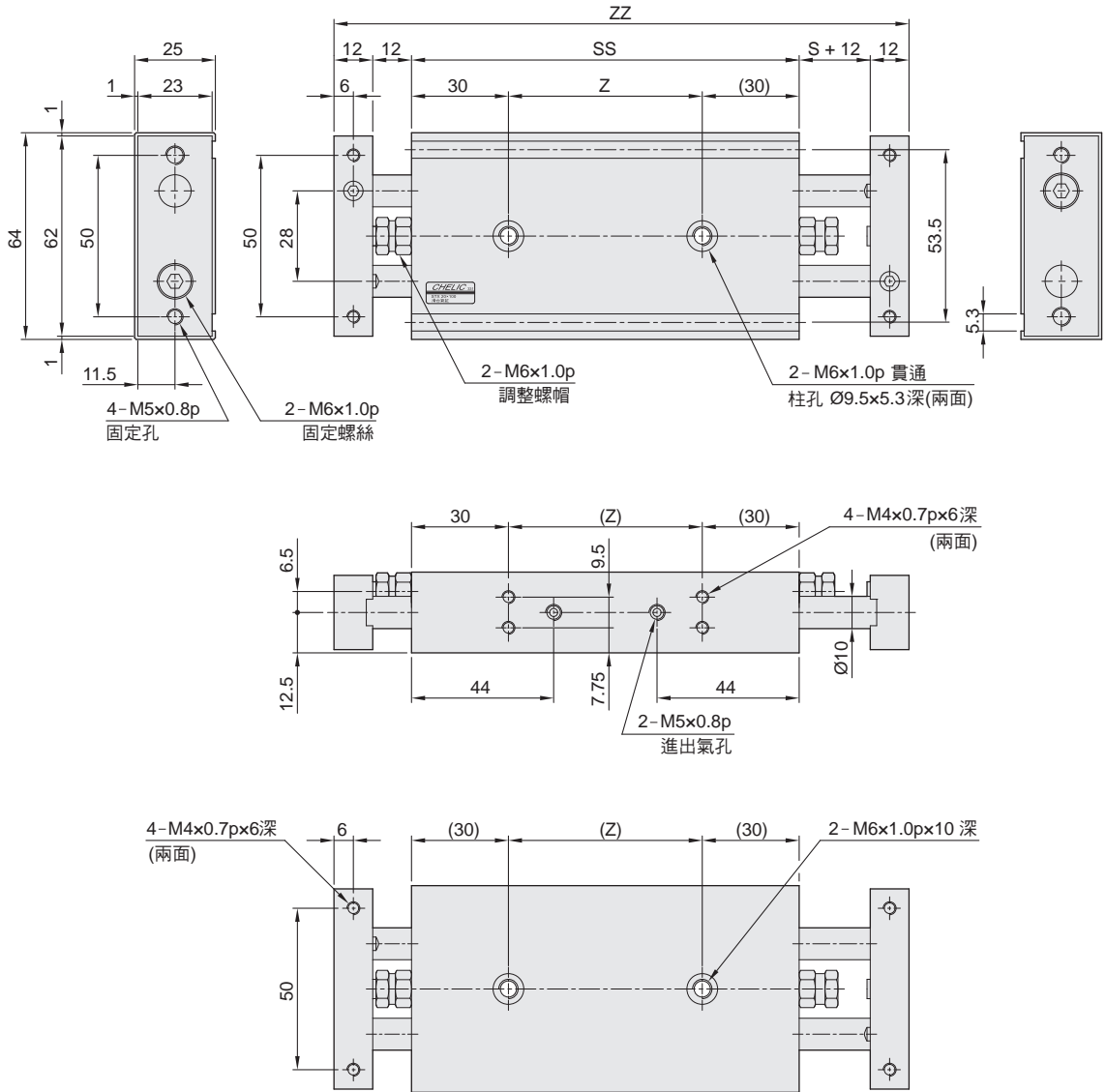


STX 系列 — 滑台氣缸

外觀圖形尺寸 - Ø20

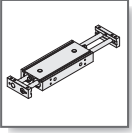
氣立可空氣壓設備

◎ STX Ø20 x



◎ 尺寸表

代號 \ 行程 mm	10	20	30	40	50	75	100	125	150
S	10	20	30	40	50	75	100	125	150
SS	120	130	140	150	160	185	210	235	260
ZZ	178	198	218	238	258	308	358	408	458
Z	60	70	80	90	100	125	150	175	200



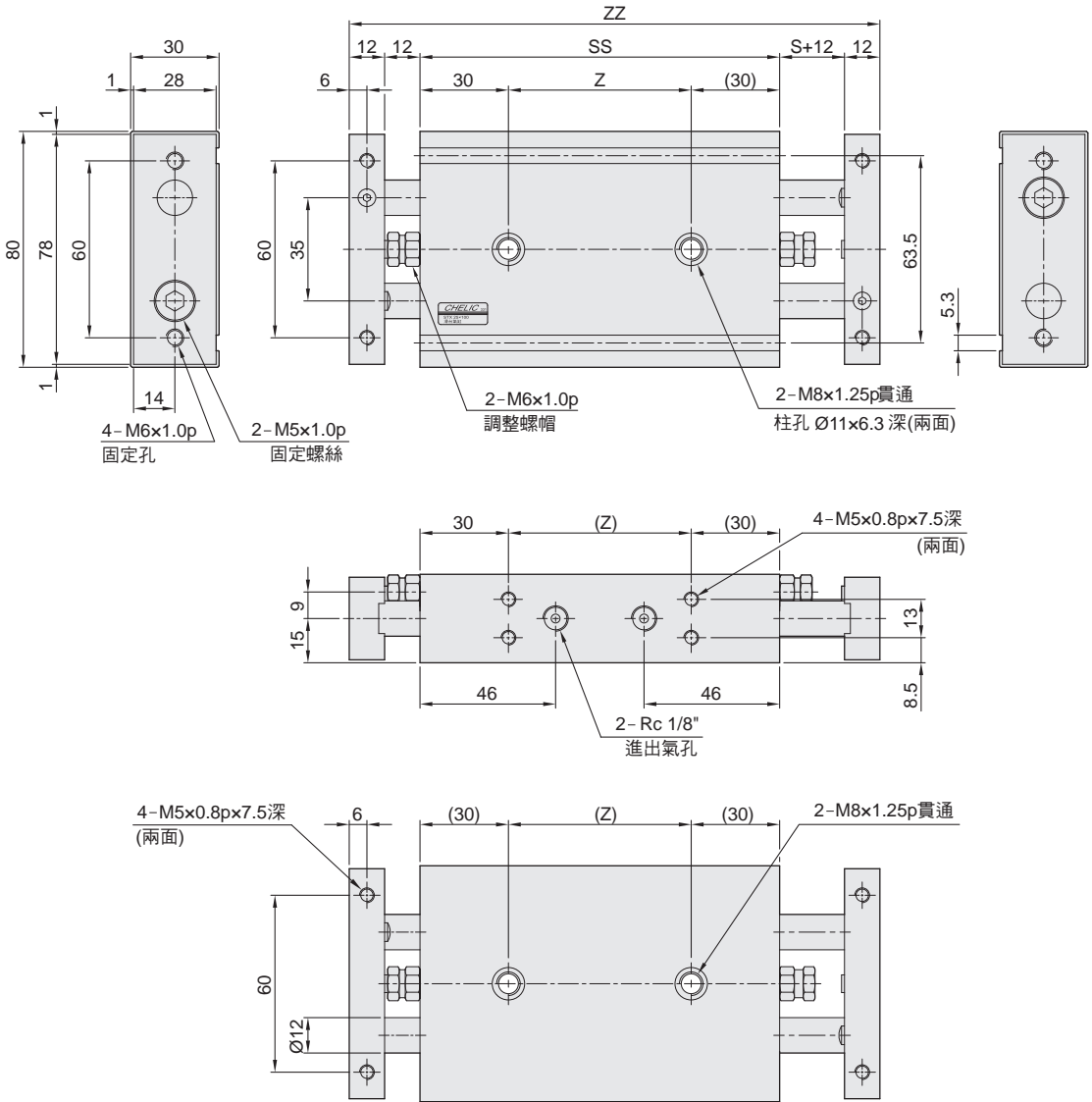
STX 系列 — 滑台氣缸

外觀圖形尺寸 - Ø25

CHELIC PNEUMATIC

◎ STX Ø25 × □

STX 25 × □ ST



TD
雙輪氣缸

TDX
雙輪氣缸

TDXU
雙輪氣缸

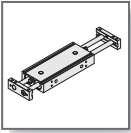
STU
滑台氣缸

STM
滑台氣缸

STX
滑台氣缸

◎ 尺寸表

代號 \ 行程 mm	10	20	30	40	50	75	100	125	150
S	10	20	30	40	50	75	100	125	150
SS	122	132	142	152	162	187	212	237	262
ZZ	180	200	220	240	260	310	360	410	460
Z	62	72	82	92	102	127	152	177	202



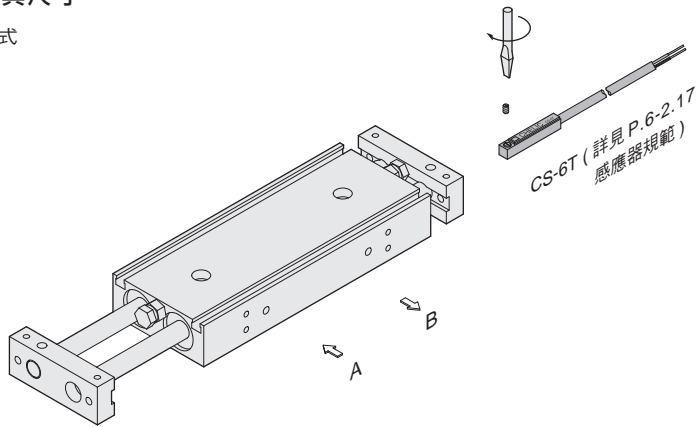
STX 系列 — 滑台氣缸

感應器組裝仕樣與動作設定

氣立可空氣壓設備

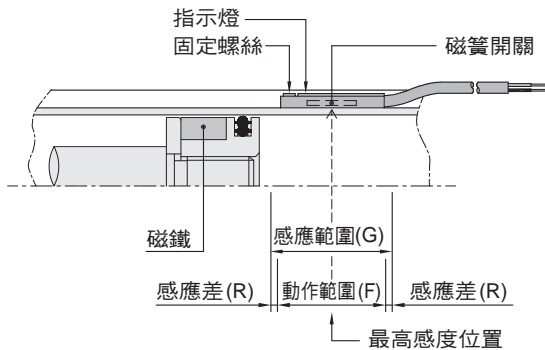
◉ 感應器之固定型式與尺寸

- CS - 6T 之固定型式



◉ 感應器之設定與動作範圍

- CS - 6T



◉ 感應範圍

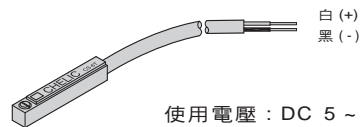
感應器固定於本體上，當活塞移動而接近感應器時，磁鐵磁場促使磁簧開關動作之範圍；而磁場與開關之應答間約有 0.5mm 左右之誤差。

◉ 動作範圍

當活塞作位移動作時，磁場與開關之穩定應答範圍，其範圍作為開關之設定與調整之參考依據。（請參閱右表數據）。

單位：mm

機種	CS - 6T	
	動作範圍(F)	感應差(R)
STX Ø10	5	1.1
STX Ø16	5	1.1
STX Ø20	8.5	1
STX Ø25	10	1.8



使用電壓：DC 5 ~ 240V
AC 5 ~ 240V

CS - 6T