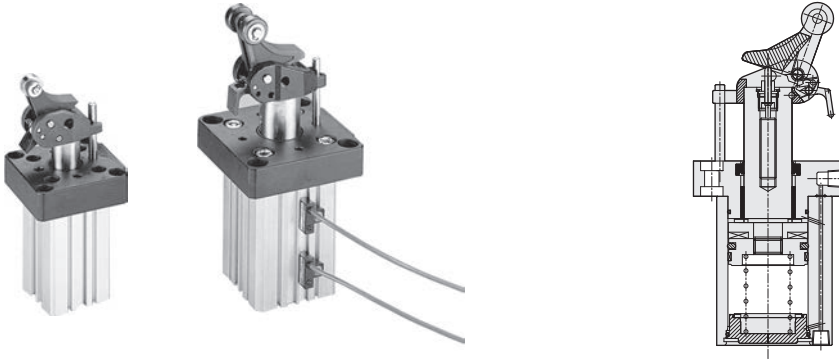


STF 系列 — 法蘭型阻擋氣缸

作動規格表與訂購稱呼說明

CHELIC PNEUMATIC

內部結構圖



STB
圓柱
阻擋氣缸

STC
滾輪
阻擋氣缸

STD
搖桿
阻擋氣缸

STDL
搖桿
阻擋氣缸

STF
法蘭型
阻擋氣缸

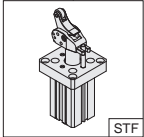
規格表

項目	缸徑 (mm)	Ø32	Ø50
作動型式		複動式/單動式氣缸	
使用流體		空氣	
使用壓力範圍	kgf/cm ² (kpa)	1 ~ 8.5 (100 ~ 850)	
使用溫度範圍	°C	0 ~ 60	
使用速度範圍	mm/sec	50 ~ 700	
標準行程	mm	20	30
潤滑		自由供給方式	
口徑		Rc 1/8	
磁石裝置		附磁石	

訂購稱呼代號

STF — **32** × **20** — **D** — **SE 2** — **H**

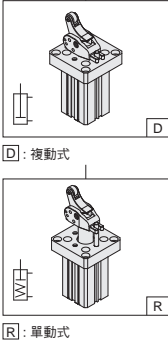
機種仕樣 氣缸內徑 氣缸行程 作動型式 感應裝置 緩衝器強度



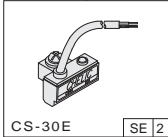
STF : 法蘭型阻擋氣缸

32 - Ø32 mm
50 - Ø50 mm

Ø32 - 20 mm
Ø50 - 30 mm

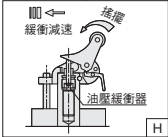


D : 複動式
R : 單動式



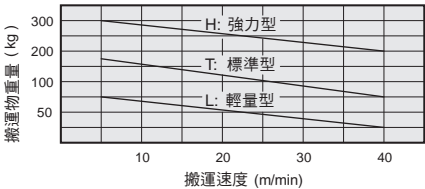
CS-30E SE 2

SE : 感應器記號 (CS-30E)
2 : 感應器數量
1 = 1個感應器
2 = 2個感應器



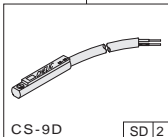
H : 強力型
T : 標準型
L : 輕量型

● 緩衝器強度選用表 (STF - Ø50)



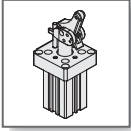
搬運物重量 (kg) vs 搬運速度 (m/min)

Legend: H: 強力型, T: 標準型, L: 輕量型



CS-9D SD 2

SD : 感應器記號 (CS-9D)
SB : 感應器記號 (CS-9B)
2 : 感應器數量
1 = 1個感應器
2 = 2個感應器

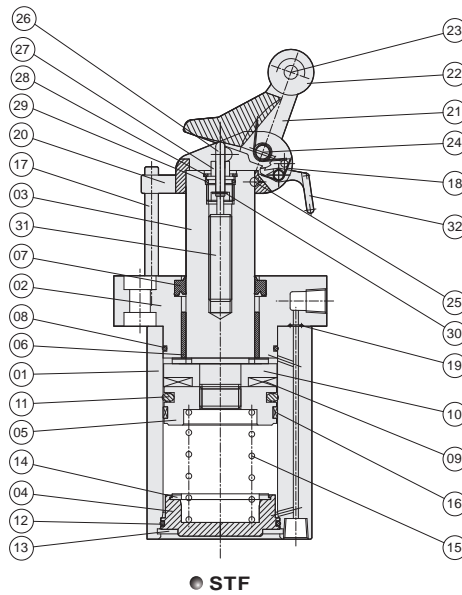


STF 系列 — 法蘭型阻擋氣缸

零件名稱及相關材料表

氣立可空氣壓設備

◎ 內部結構圖

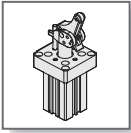


◎ 零件名稱及材料表

編號	項目	材質	編號	項目	材質
01	本體	鋁合金	18	彈簧	彈簧鋼
02	法蘭板	鋁合金	19	O型環	耐油膠
03	主軸	中碳鋼	20	固定座	合金鋼
04	後蓋	鋁合金	21	搖臂	合金鋼
05	活塞	銅合金	22	滾輪	中碳鋼
06	自潤軸承	鐵弗龍	23	定位銷	軸承鋼
07	軸用迫緊	耐油膠	24	定位銷	軸承鋼
08	O型環	耐油膠	25	定位銷	軸承鋼
09	磁鐵	塑膠	26	緩衝輔助桿	中碳鋼
10	磁鐵座	鋁合金	27	緩衝固定座	銅合金
11	活塞迫緊	耐油膠	28	扣環	彈簧鋼
12	O型環	耐油膠	29	O型環	耐油膠
13	後蓋扣環	彈簧鋼	30	E型扣環	彈簧鋼
14	緩衝墊片	橡膠	31	緩衝器	中碳鋼
15	彈簧	彈簧鋼	32	定位片	合金鋼
16	耐磨環	石墨纖維	33		
17	定位桿	中碳鋼	34		

◎ 迫緊及O型環

項目	軸用迫緊	前蓋O型環	活塞迫緊	後蓋O型環	固定座O型環
缸徑 (mm) \ 數量	1	1	1	1	1
Ø32	DRP-20	Ø28.5 x Ø2	COP-32	Ø32 x Ø2	Ø6 x Ø1.5
Ø50	DRP-30	Ø47.5 x Ø2	COP-50	Ø48 x Ø2	Ø6 x Ø1.5

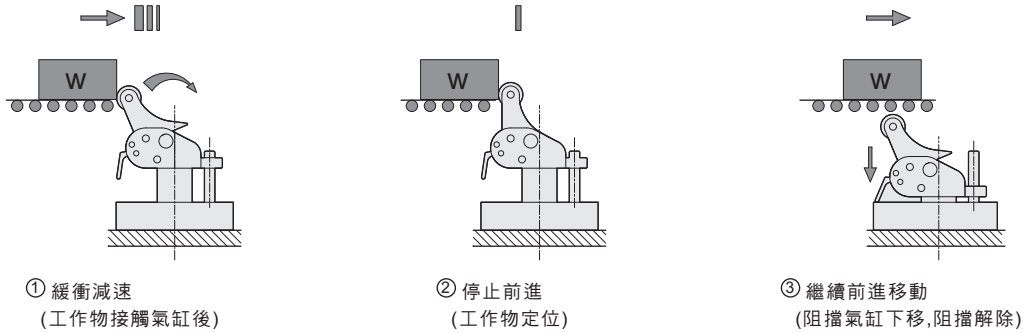


STF 系列 — 法蘭型阻擋氣缸

作動說明，安裝參考資料

CHELIC PNEUMATIC

作動功能說明



STB
圓柱
阻擋氣缸

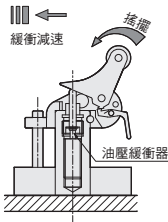
STC
滾輪
阻擋氣缸

STD
搖桿
阻擋氣缸

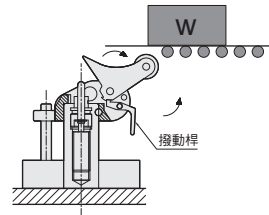
STDL
搖桿
阻擋氣缸

STF
法蘭型
阻擋氣缸

搖擺機構作動說明

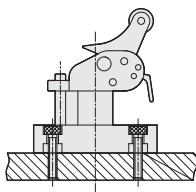


- 搖擺機構作動時,緩衝及減速至定位停止。

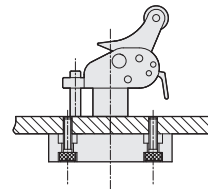


- 搖擺機構暫停功能。
搖擺機構撥動45°,將自動卡住;
撥動「撥動桿」解除功能。

固定型式

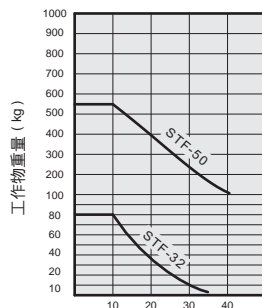


● 上部固定型式



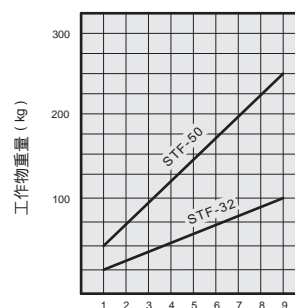
● 底部固定型式

允許衝擊力量

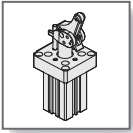


▶ 輸送(移動速度): V [m/min]

水平負載力量



▶ 空氣壓力 (kgf/cm²)



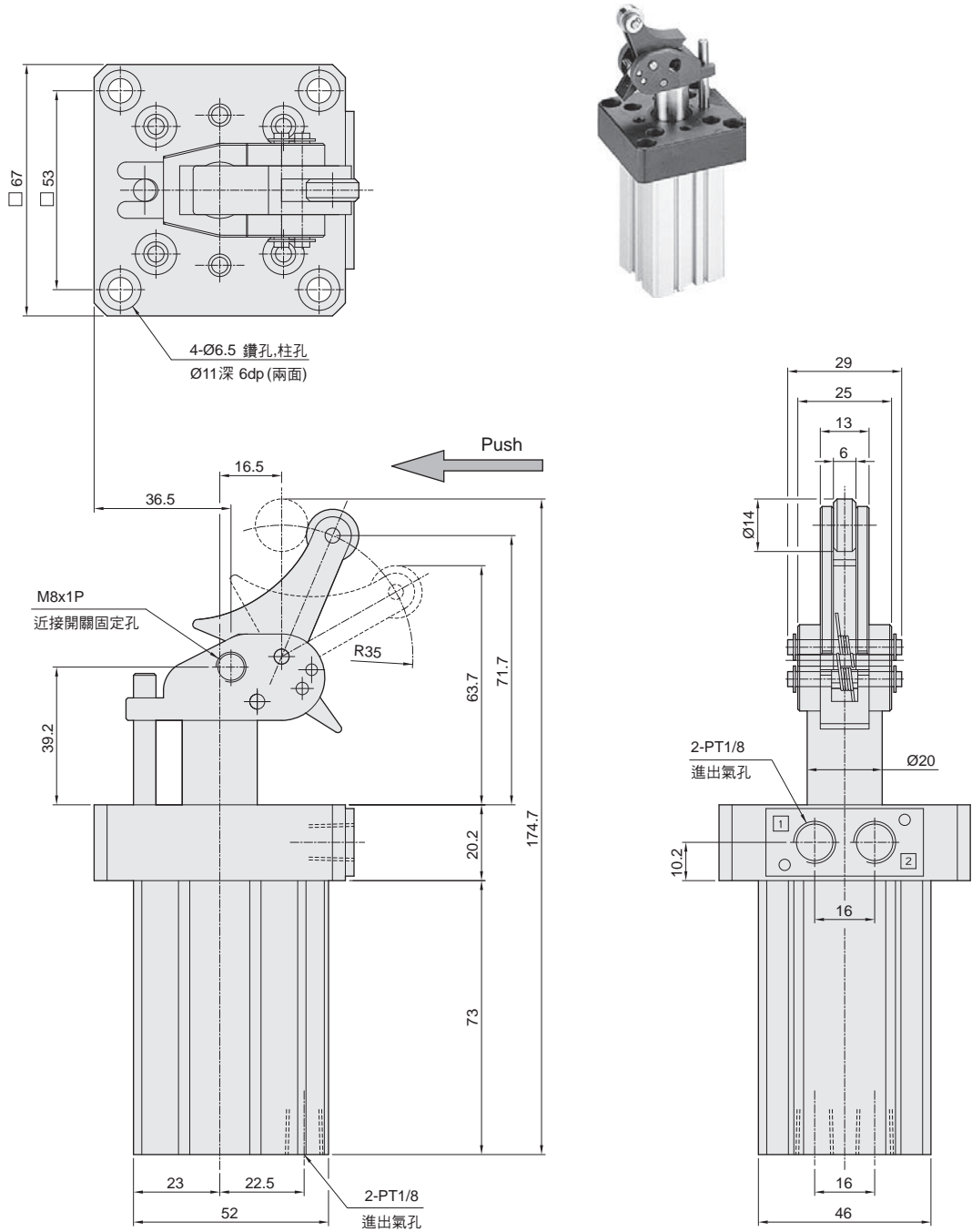
STF 系列 — 法蘭型阻擋氣缸

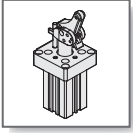
外觀圖形尺寸

氣立可空壓設備

STF 32 x □

STF 32 x □ ST





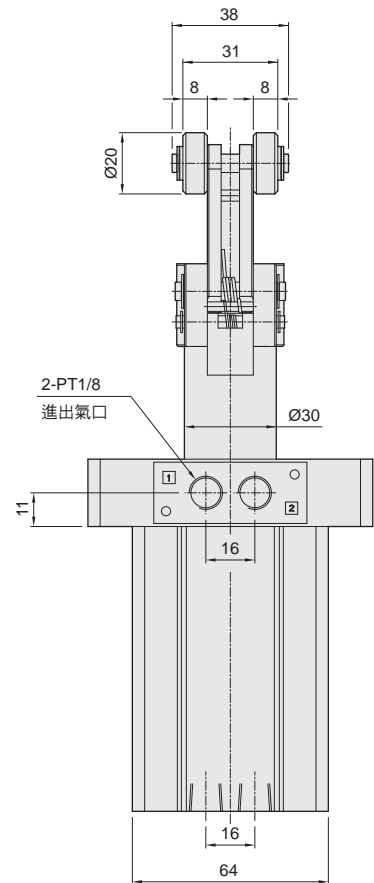
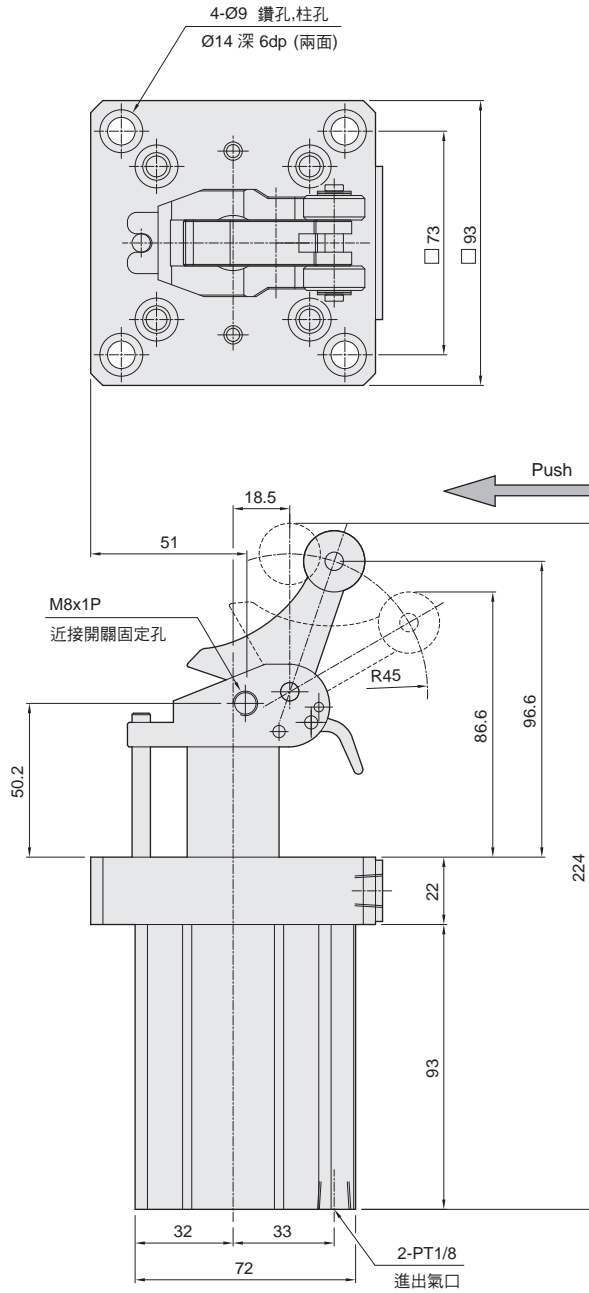
STF 系列 — 法蘭型阻擋氣缸

外觀圖形尺寸

CHELIC PNEUMATIC

STF 50 x □

STF 50 x □ ST



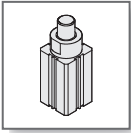
STB
圓柱
阻擋氣缸

STC
滾輪
阻擋氣缸

STD
搖桿
阻擋氣缸

STDL
搖桿
阻擋氣缸

STF
法蘭型
阻擋氣缸

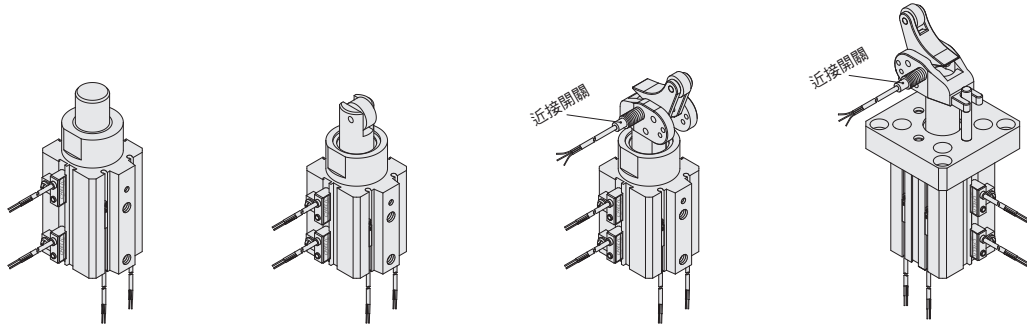


STB(C,D,F) 系列 — 阻擋氣缸 (附裝感應器)

組裝仕樣與感應動作設定

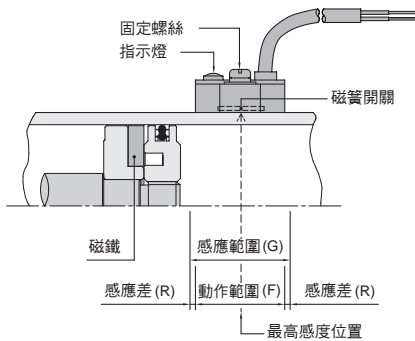
氣立可空氣壓設備

◎ 感應器組裝仕樣

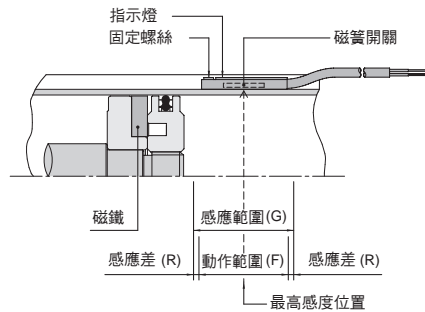


◎ 感應器之設定與動作範圍

● CS-30E



● CS-9D(B)



◎ 感應範圍

- 感應器固定於本體上，當活塞移動而接近感應器時，磁鐵磁場促使磁簧開關動作之範圍；而磁場與開關之應答間約有 0.5mm 左右之誤差。

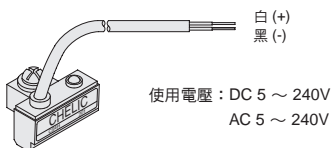
單位：mm

機種	CS-30E		CS-9D(B)	
氣缸缸徑	動作範圍 (F)	感應差 (R)	動作範圍 (F)	感應差 (R)
Ø 32	8.5	1	7	1
Ø 40	11	1	8	1
Ø 50	11	1.2	9	1.2

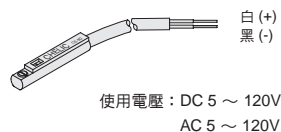
◎ 動作範圍

- 當活塞作移位動作時，磁場與開關之穩定應答範圍，其範圍作為開關之設定與調整之參考依據。（請參閱右表數據）。

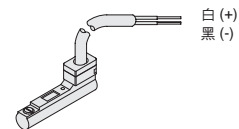
◎ 接線型式



CS-30E



CS-9D



CS-9B