

## 控制類組件 — SRVB 集裝閥 系列

SRVB300、SRVB500 集裝閥

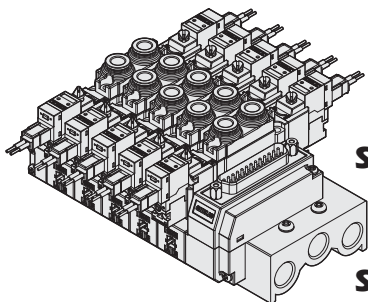
CHELIC



控制閥提供 CAD 外觀圖形尺寸。

### 特點說明：

1. 可並聯2~12聯雙線圈電磁閥。
2. D-sub (25PIN) 連接線, 纜線長度1~3m。
3. 可將配線系統簡易化。
4. 可搭配SR300, SR500電磁閥。
5. 集裝控制可節省線材費用。



**SRVB 300 集裝閥** ----- SRVB 300 系列 ----- P.2-1.165

**SRVB 500 集裝閥** ----- SRVB 500 系列 ----- P.2-1.166

**SM**  
電磁閥

**SMB**  
底座型  
電磁閥

**SMU**  
三口二位置  
電磁閥

**SMUB**  
三口二位置  
底座型電磁閥

**SR**  
電磁閥

**SRB**  
底座型  
電磁閥

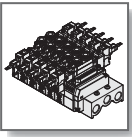
**SRU**  
三口二位置  
電磁閥

**SRUB**  
三口二位置  
底座型電磁閥

**SRK**  
電磁閥

**SRVB**  
集裝閥



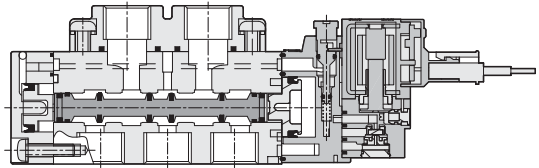
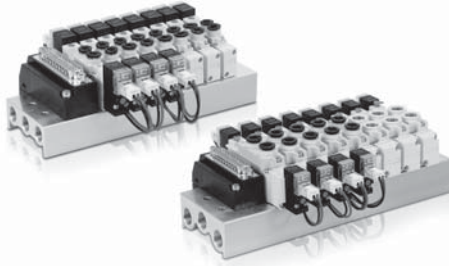


# SRVB 系列 — 300、500 集裝閥

作動規格表與訂購稱呼說明

CHELIC

## ◀ 結構圖



SM  
電磁閥

SMB  
底座型  
電磁閥

SMU  
三口二位置  
電磁閥

SMUB  
三口二位置  
底座型電磁閥

SR  
電磁閥

SRB  
底座型  
電磁閥

SRU  
三口二位置  
電磁閥

SRUB  
三口二位置  
底座型電磁閥

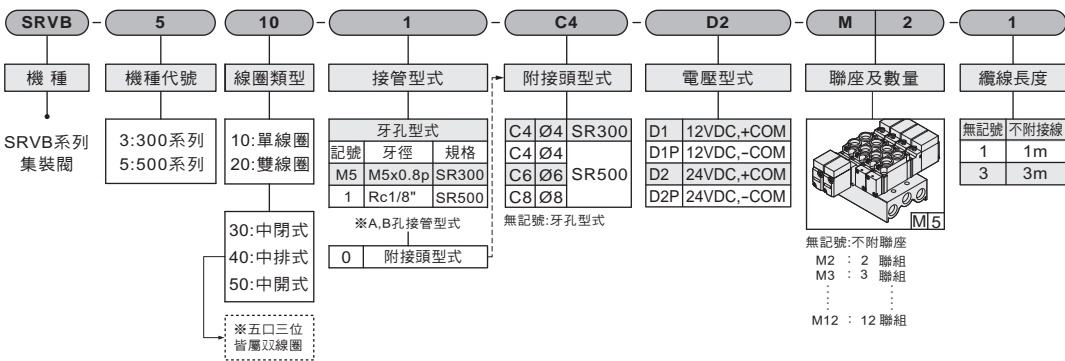
SRK  
電磁閥

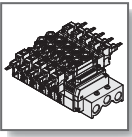
SRVB  
集裝閥

## ◀ 規格表

項目	機種	SR300		SR500	
		使用流體	空氣		
使用壓力範圍	kgf/cm <sup>2</sup> (kpa)	1.5~7 (150~700)			
使用溫度範圍	°C	5~60			
切控方法	空氣導引				
氣口數及位置數		5口 2位置	5口 3位置	5口 2位置	5口 3位置
閥仕樣	常閉型				
有效斷面積	mm <sup>2</sup> (CV)	3.6(0.2)		9(0.5)	
手押按鈕	手壓旋轉固定				
連接口徑	M5, Rc1/8, Ø4, Ø6, Ø8				
潤滑	自由供給方式				
電源供應	12VDC, 24VDC				
聯座數	2~12聯				
連接線	D-Sub(25pin)				

## ◀ 訂購稱呼代號



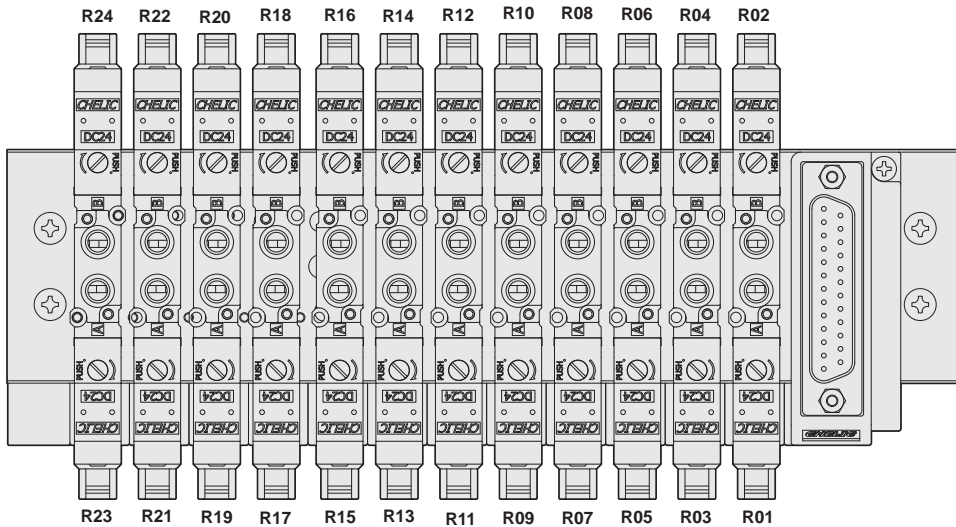


# SRVB 系列 — 300、500 集裝閥

作動規格表與訂購稱呼說明

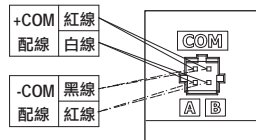
氣立可空氣壓設備

## 接線順序圖

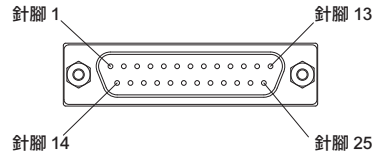


線色	針腳	接線端子
棕 / 黑	14	R01
棕	01	R02
紅 / 黑	15	R03
紅	02	R04
橘 / 黑	16	R05
橘	03	R06
黃 / 黑	17	R07
黃	04	R08
綠 / 黑	18	R09
綠	05	R10
藍 / 黑	19	R11
藍	06	R12
紫 / 黑	20	R13
紫	07	R14
灰 / 黑	21	R15
灰	08	R16
白 / 黑	22	R17
白	09	R18
粉紅 / 黑	23	R19
白	10	R20
亮綠 / 黑	24	R21
粉紅	11	R22
亮藍 / 黑	25	R23
亮綠	12	R24
亮藍	13	COM

## 接頭組裝說明

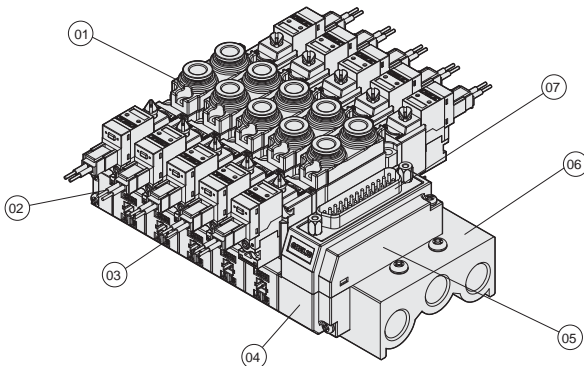


接頭組裝正確方向

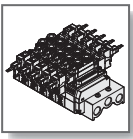


- com規格對應PNP之機型  
+com規格對應NPN之機型

## 零件名稱及材料表



編號	項目	材質
01	電磁閥	-
02	後蓋	塑鋼
03	外蓋	塑鋼
04	下蓋	塑鋼
05	上蓋	塑鋼
06	聯座本體	鋁合金
07	D-Sub接頭	-

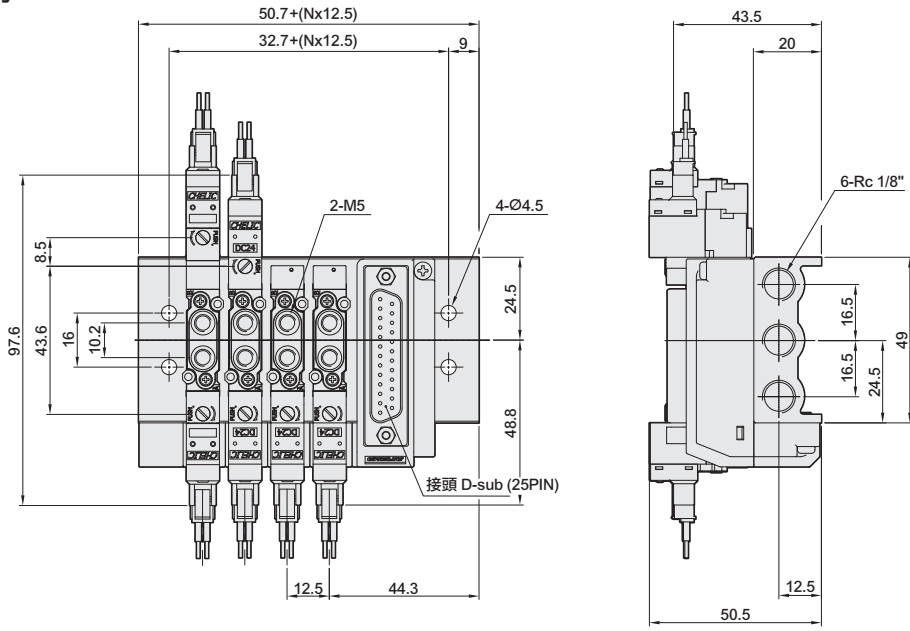


# SRVB 系列 — SRVB300

外觀圖形尺寸 / 聯座型式

CHELIC

## SRVB300系列-標準型 聯座尺寸



SM  
電磁閥

SMB  
底座型  
電磁閥

SMU  
三口二位置  
電磁閥

SMUB  
三口二位置  
底座型電磁閥

SR  
電磁閥

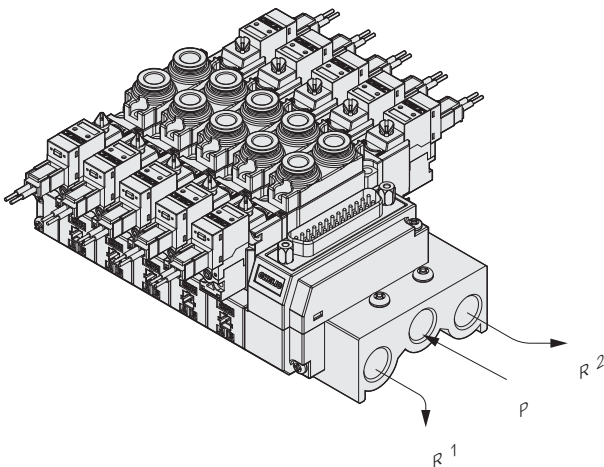
SRB  
底座型  
電磁閥

SRU  
三口二位置  
電磁閥

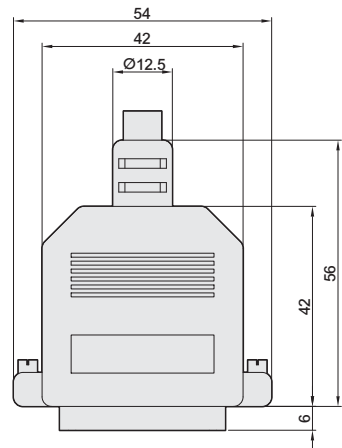
SRUB  
三口二位置  
底座型電磁閥

## 聯座組裝仕様

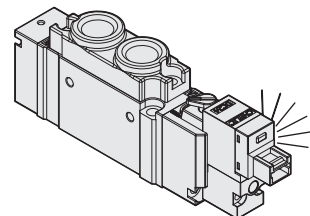
SRVB-300,500 系列

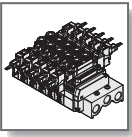


## SRVB 系列 - DB25PIN 接頭尺寸 聯座尺寸



## 附指示燈- 本系列產品,皆附指示燈及突波電壓保護裝置



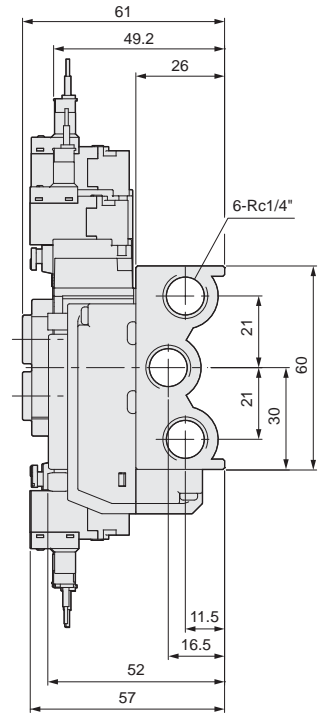
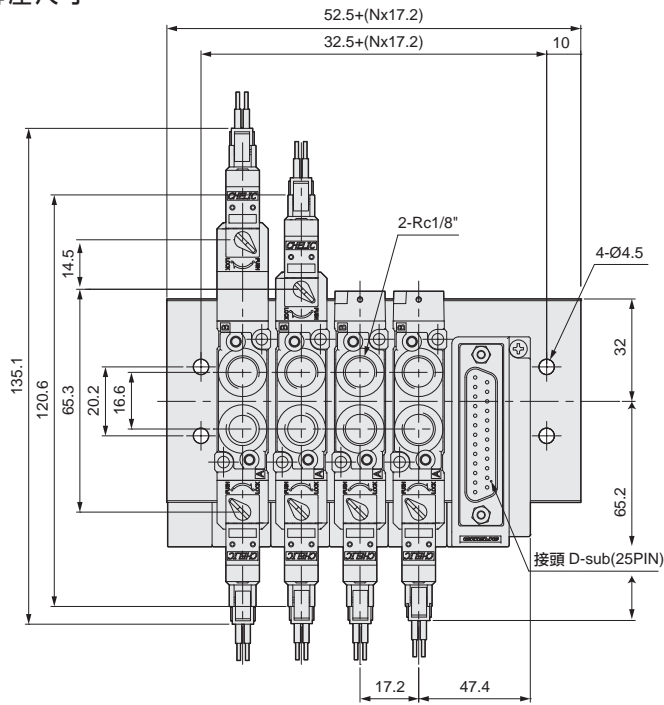


# SRVB 系列 — SRVB500

外觀圖形尺寸 / 聯座型式

氣立可空氣壓設備

## SRVB500系列-標準型 聯座尺寸



## SRVB500系列-附接頭型式 聯座尺寸

