

SPG-25 旋轉脈衝氣槍

8倍噴洗面積！8倍效率！

110

噴射口直徑
Ø42



Ø18

每秒25迴轉！

PT1/8" (L=10mm)

日本專利 效能極品 生財利器

特點

- 同樣空氣消耗，有效直徑40mm (傳統50mm)
- 每秒25次迴轉，1馬赫出口速度，連續脈衝清洗
- 高壓迴轉脈衝清洗，高速、有效、省時、節能

用途

- 傳統產業、食品業去水、除汙，強力快速吹淨
- 模具或不規則凹凸工件，吹洗異物，最佳利器
- LENS、DRAM、LED、LCD、SOLAR、IC吹淨最適宜

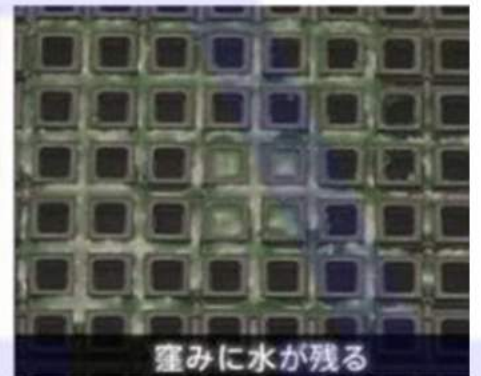
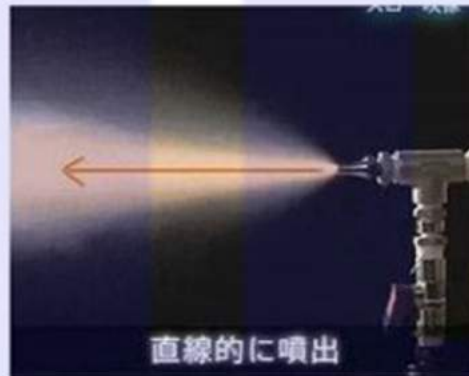
規格表

使用流量 (0.4Mpa)	使用流體	使用壓力	使用溫度	有效吹洗直徑	噴出速度	每秒迴轉數	每秒脈衝次數
100 ~ 115NL/min	乾淨高壓空氣	0.4 ~ 0.45Mpa	10 ~ 40℃	Ø40mm (傳統氣槍 Ø15mm)	約 1,000km/H (1 馬赫)	25 圈/S	25 次/S

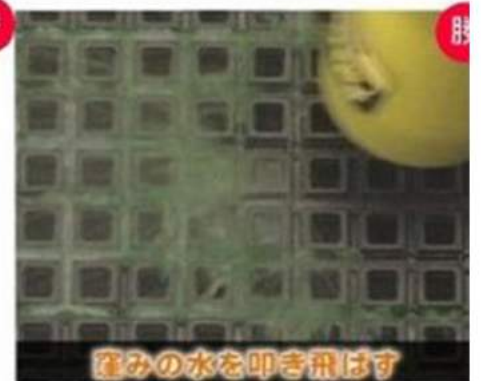
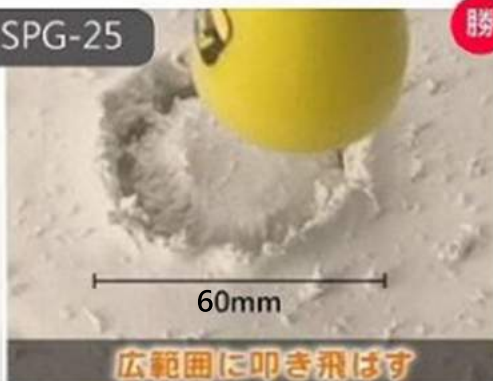
使用比較

不論任何廠牌或外型 最佳吹淨距離為3-5公分

傳統氣槍



SPG-25



吉祥自動化股份有限公司

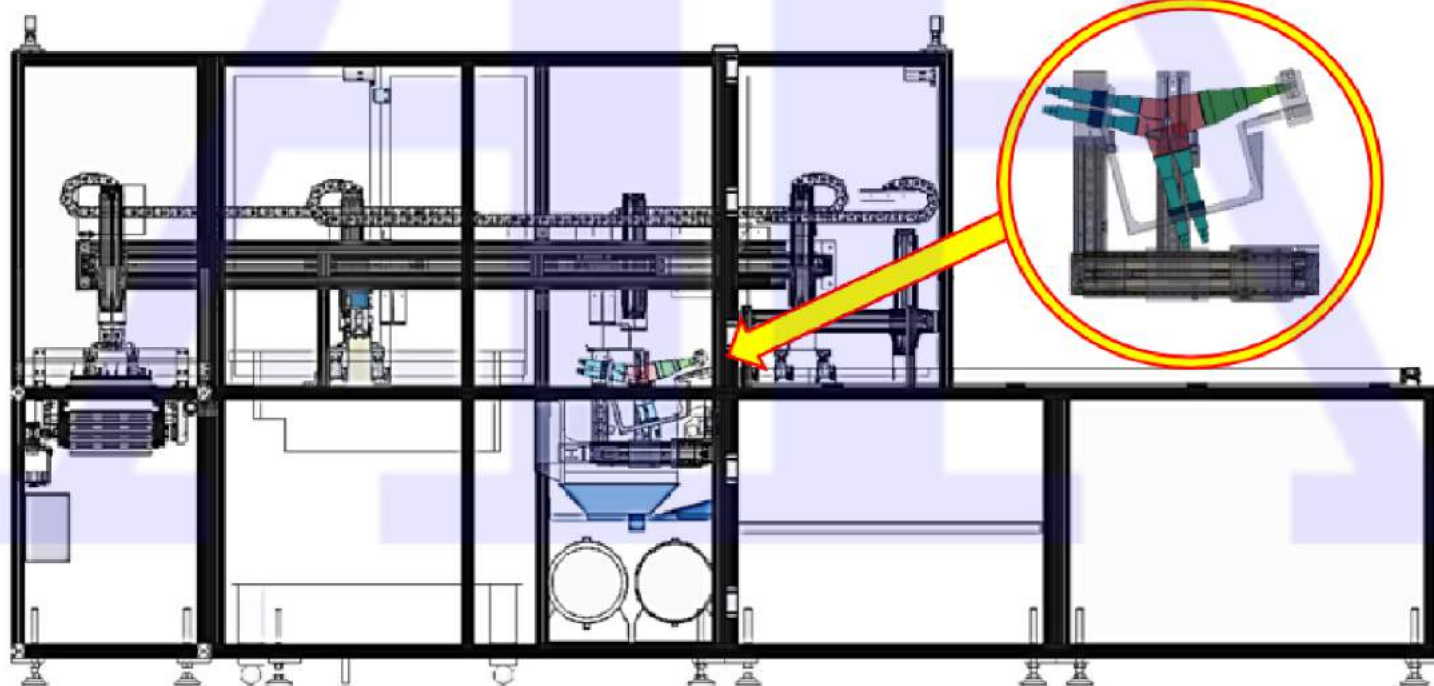
新竹縣竹北市新溪街71-1號 TEL:03-5511-370 FAX:03-5510-350
Email:aa.co168@gmail.com http://www.airbank.com.tw

脈衝氣槍工程實績

除塵! 除屑! 除水! 乾燥!

每秒25迴轉脈衝高壓

使用流量	100~110NL/min
使用压力	0.4~0.45Mpa
使用温度	10~40℃



吉祥自動化股份有限公司

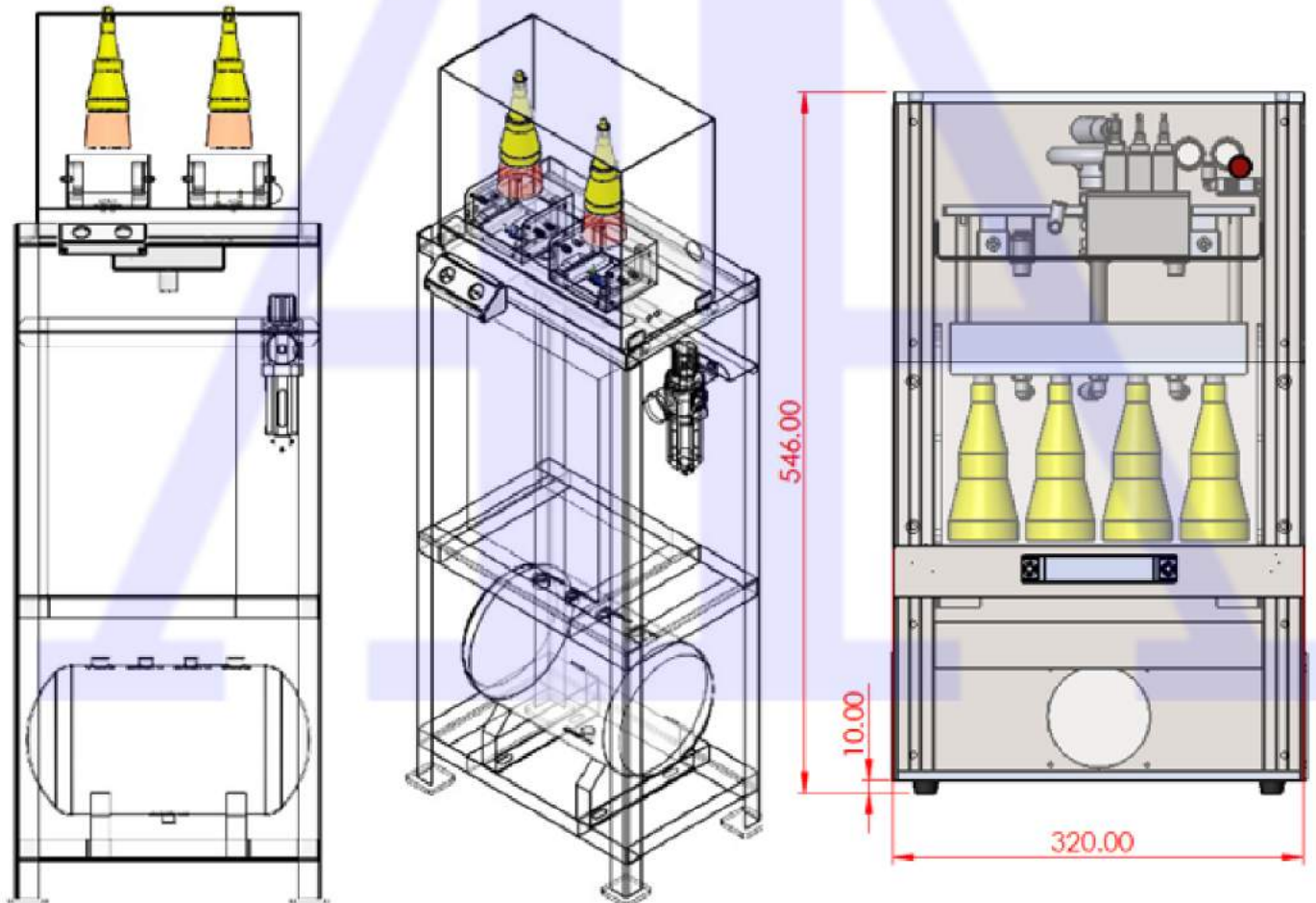
新竹縣竹北市新溪街71-1號 TEL:03-5511-370 FAX:03-5510-350
Email:aa.co168@gmail.com <http://www.airbank.com.tw>

脈衝氣槍工程實績

除塵! 除屑! 除水! 乾燥!

每秒25迴轉脈衝高壓

使用流量	100~110NL/min
使用压力	0.4~0.45Mpa
使用温度	10~40°C



吉祥自動化股份有限公司

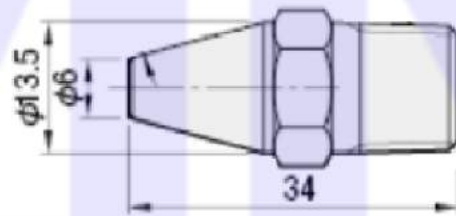
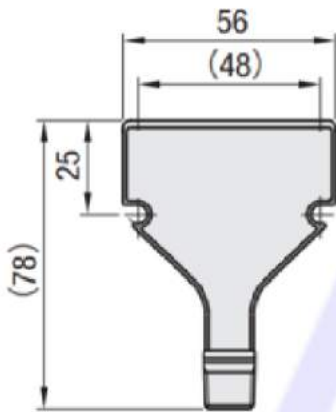
新竹縣竹北市新溪街71-1號 TEL:03-5511-370 FAX:03-5510-350
Email:aa.co168@gmail.com <http://www.airbank.com.tw>

氣槍空氣消耗量比較

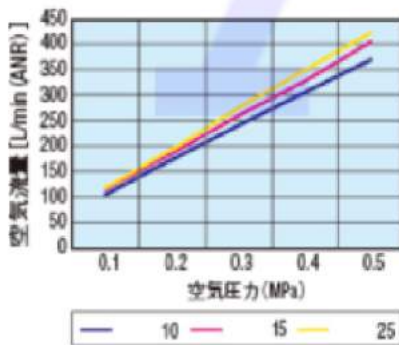
430 L / 分

490 L / 分

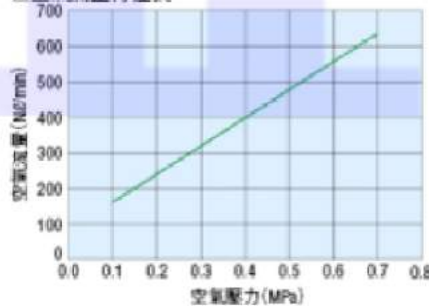
110 L / 分



空氣流量特性表



■ 空氣流量特性表



使用流量	100~110NL/min
使用压力	0.4~0.45Mpa
使用温度	10~40°C

吉祥自動化股份有限公司

新竹縣竹北市新溪街71-1號 TEL:03-5511-370 FAX:03-5510-350
Email:aa.co168@gmail.com http://www.airbank.com.tw