

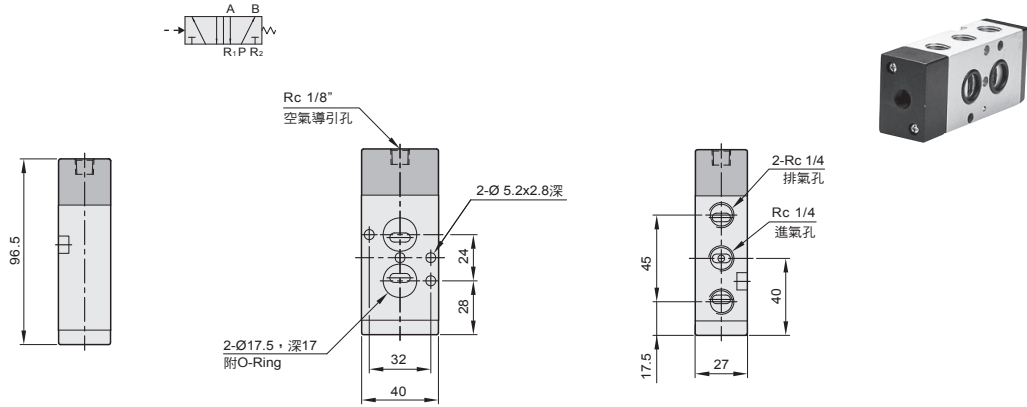
# PN 系列 五口二位置氣動閥 – PN 800

外觀圖形尺寸 / 側面孔式樣 / NAMUR

氣立可空氣壓設備

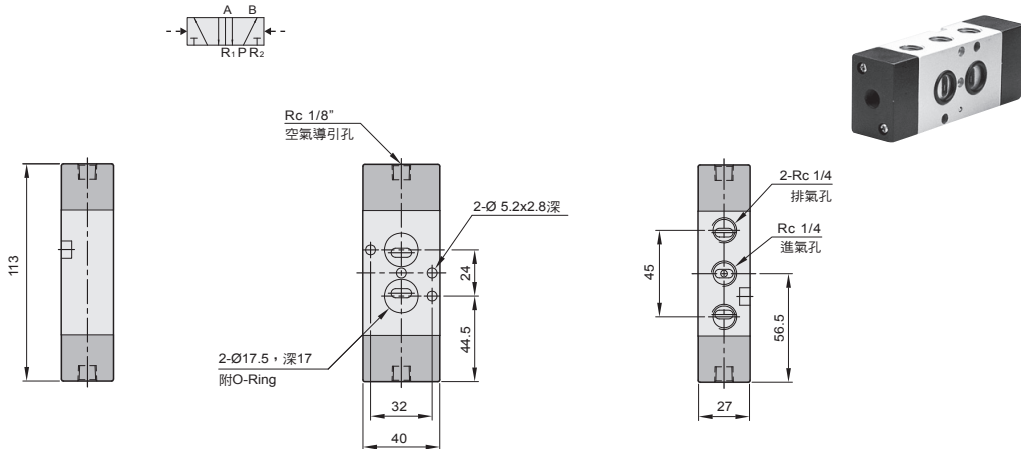
## PN - 810 - □

單氣控 五口二位置



## PN - 820 - □

雙氣控 五口二位置



※ 此款氣動閥只屬於單體配合氣動球閥使用，無法搭配聯座。

## 訂購稱呼代號

