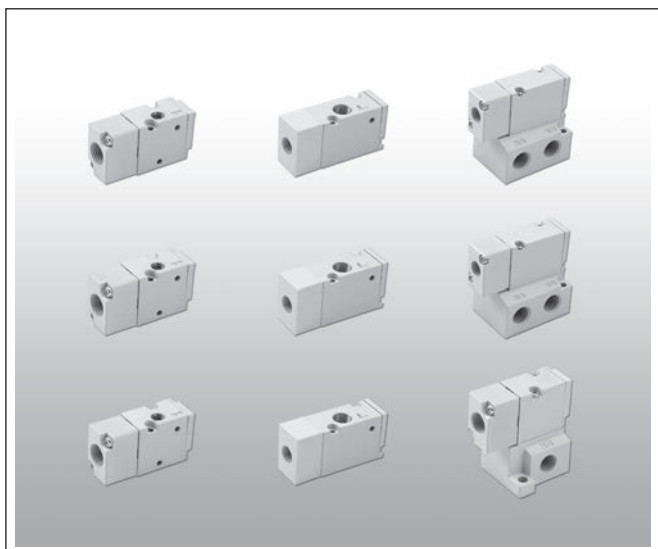


控制類組件 — **PMU** 三口二位氣動閥 系列

PMU5000、PMU7000 / PMUB5000、PMUB7000 氣動閥

CHELIC PNEUMATIC



控制閥提供 **CAD**
外觀圖形尺寸。

小型，大流量之機能！
高速，反應快10ms以下
附指示燈+電壓保護迴路
出氣口可變更，可直接配管

PM
氣動閥

PMB
底座型
氣動閥

PMU
三口二位置
氣動閥

PMUB
三口二位置
底座型氣動閥

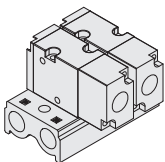
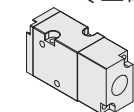
PV
氣動閥

PN
氣動閥
NAMUR

單氣控氣動閥 ----- **PMU - 5000 系列** ----- **M5** ----- **P.2-3.39**

(三口二位置)

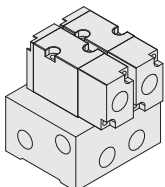
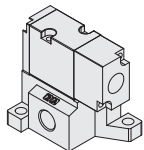
PMU - 7000 系列 ----- **Rc1/8"** ----- **P.2-3.40**



底座型單氣控氣動閥 --- **PMUB - 5000 系列** --- **Rc1/8"** ----- **P.2-3.43**

(三口二位置)

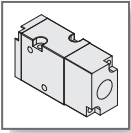
PMUB - 7000 系列 --- **Rc1/4"** ----- **P.2-3.44**



MEMO

氣立可空氣壓設備

A large grid of graph paper for taking notes, consisting of 20 columns and 30 rows of small squares.

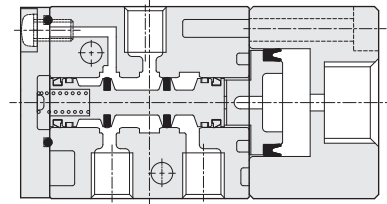


PMU 系列 – 5000、7000 三口二位氣動閥

作動規格表與訂購稱呼說明

CHELIC PNEUMATIC

◀ 內部結構圖



PM
氣動閥

PMB
底座型
氣動閥

PMU
三口二位
氣動閥

PMUB
三口二位
底座型氣動閥

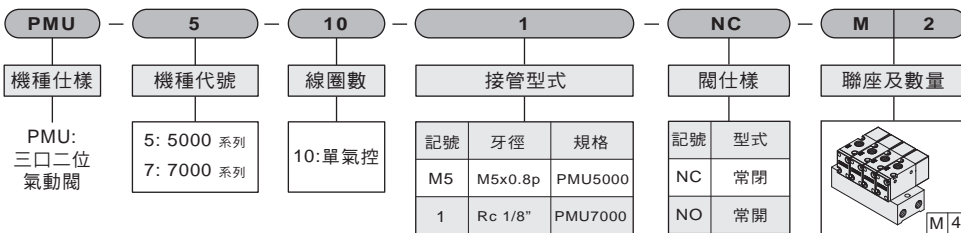
PV
氣動閥

PN
氣動閥
NAMUR

◀ 規格表

項目	機種	PMU5000	PMU7000
使用流體		空氣	
使用壓力範圍	kgf/cm ² (Kpa)	1.5~7(150~700)	
使用溫度範圍	°C	0 ~ 60	
切控方法		空氣導引	
氣口數及位置數		3口 2位置	3口 2位置
閥仕樣		常閉型 / 常開型	
有效斷面積	mm ² (CV)	2.16(0.12)	12.6(0.7)
連接口徑		M5	Rc1/8"
潤滑		自由供給方式	

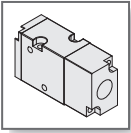
◀ 訂購稱呼代號



※A孔接管型式

無記號：不附聯座

M2 = 2聯組
 M3 = 3聯組
 ……
 M20 = 20聯組

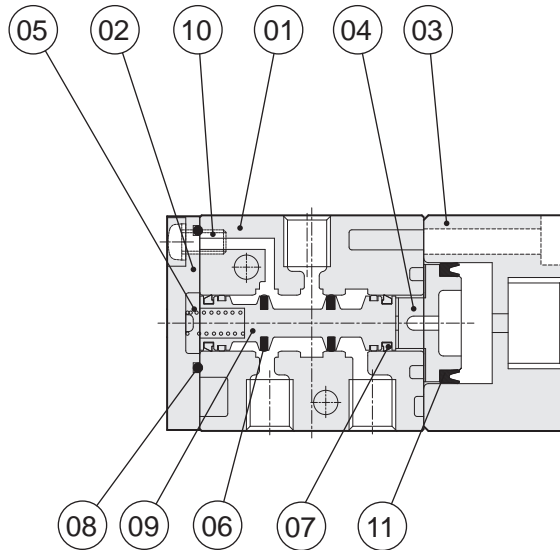
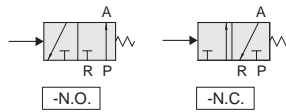


PMU 系列 – 5000、7000 三口二位氣動閥

零件名稱及相關材料表

氣立可空氣壓設備

● 單氣控 三口二位置



● 零件名稱及材料表

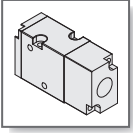
編號	項目	材質	編號	項目	材質
01	本體	鋁合金	7	滑軸迫緊	耐油膠
02	後蓋	鋁合金	8	後蓋止漏環	耐油膠
03	氣控中座	鋁合金	9	滑軸	鋁合金
04	中座活塞	塑鋼	10	後蓋固定螺絲	合金鋼
05	後蓋彈簧	不銹鋼	11	中座活塞迫緊	耐油膠
06	滑軸迫緊	耐油膠			

🔍 註：本體外觀採用烤漆處理。

● 迫緊及O型零件表

項目	中座活塞迫緊	後蓋活塞迫緊
機種	數量	數量
	1	1
PMU 5000	MYA-10	MYA-7
PMU 7000	MYA-11	MYA-7

🔍 註：活塞迫緊及輪用迫緊，全採用進口品（三菱，阪上及相等級規格。）



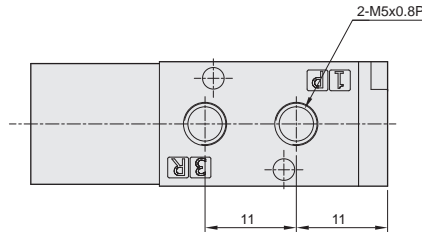
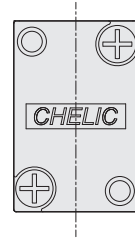
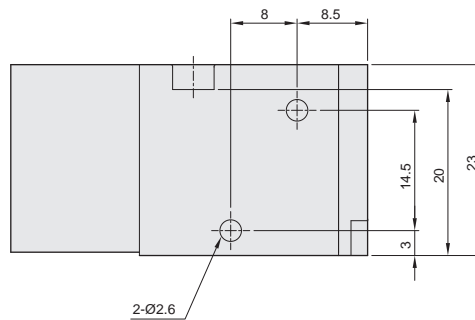
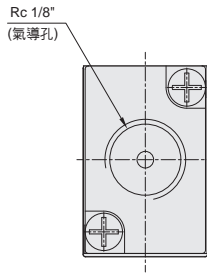
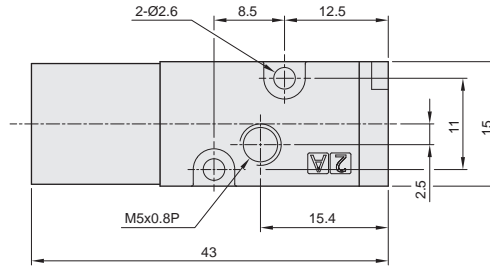
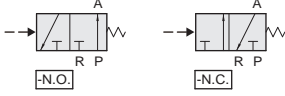
PMU 系列 三口二位氣動閥 – PMU 5000

外觀圖形尺寸 / 標準型

CHELIC PNEUMATIC

PMU 510M5 – □

單氣控 三口二位置



PM
氣動閥

PMB
底座型
氣動閥

PMU
三口二位
氣動閥

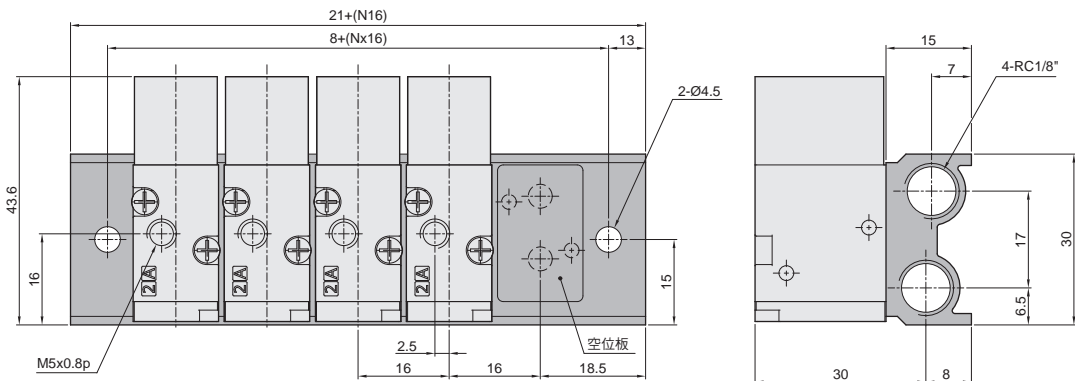
PMUB
三口二位
底座型氣動閥

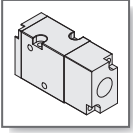
PV
氣動閥

PN
氣動閥
NAMUR

PMU 5000 系列 - 標準型

聯座尺寸





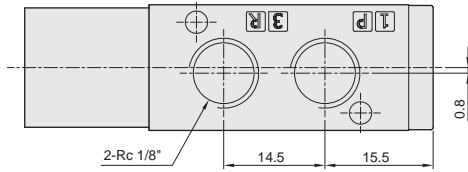
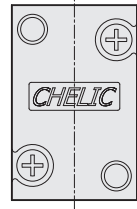
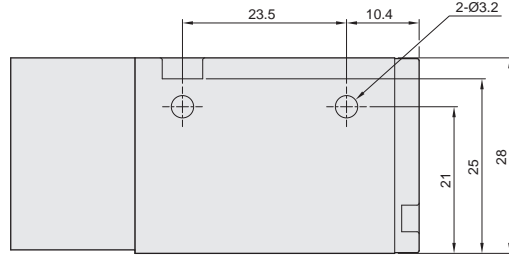
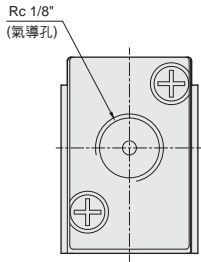
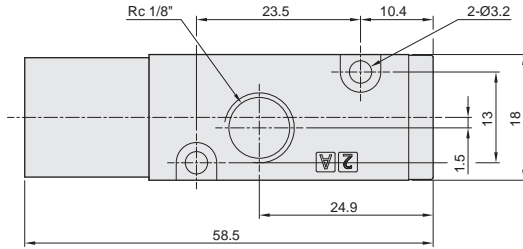
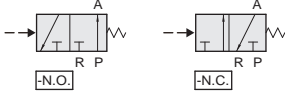
PMU 系列 三口二位氣動閥 – PMU 7000

外觀圖形尺寸 / 標準型

氣立可空氣壓設備

PMU 7101 - □

單氣控 三口二位置



PMU 7000 系列 - 標準型

聯座尺寸

