

普通气爪

PH14-S 系列

平行开闭型

■ 特 点

- 采用楔柱塞的平行开闭方式的圆形气爪
- 结构稳定，发挥高夹持力
- 紧凑设计，轻量化
- 可安装中央推杆（CP类型选配）
- 底面为空气端口类型，可构成中央集中管道（AP类型选配）
- 可安装开闭检测磁性开关（接近开关）

■ 订购编号

PH14 -
 60S -
 P2 -
 AP -
 CP

①
②
③
④
⑤

③ 磁性开关规格

代 码	种 类	数 量
P	直流3线式接近传感器	2个
PS	(M8×P1, 2m / 缸体长度32mm)	1个
P2	直流3线式接近传感器	2个
P2S	(M8×P1, 2m / 缸体长度16mm)	1个

※P型将会伸出气爪体。（P2型为推荐规格）

- ① 基本型号
② 缸径及开闭范围

名称	气缸缸径 (mm)	开闭范围 (mm)
30S	30	8
40S	40	12
50S	50	14
60S	60	16
80S	80	20
100S	100	26
125S	125	32

④ 空气端口规格

无代码	基本型（侧面空气端口）
AP	添加底面空气端口

⑤ 中央推杆

无代码	不安装
CP	安装中央推杆

※ 详细中央推杆规格请参考各型号图纸。

■ 规 格

型 号	PH14-30S	PH14-40S	PH14-50S	PH14-60S	PH14-80S	PH14-100S	PH14-125S
缸径 (mm)	30	40	50	60	80	100	125
开闭行程 (mm)	8	12	14	16	20	26	32
有效夹持力 (kgf)	关闭	19.1	34.2	54.8	81.5	148	235
	使用气压 (5kgf/cm ²) 注2)	打开	21.5	38.2	59.8	86.5	162
管道连接口	M5	M5	M5	M5	PT1/8	PT1/8	PT1/8
缸体重量 (kgf)	0.2	0.38	0.6	0.75	1.37	2.35	4.5
配件允许长度L (mm)	40	50	60	80	100	120	140
配件位移量H (mm) 注3)							
使用流体	洁净空气 注1)						
使用压力 (kgf/cm ²)	3~7						
使用润滑油	不需要 (给油时透平油I型ISOVG 32)						
使用温度 (°C)	5 ~ 60						
反复开闭位置精度 (mm)	±0.03			±0.08			
最大使用次数 (C.P.M)	70					40	
动作	双动型 (机构部分: 楔柱塞方式的平行开闭) (传送部分: 金属导向)						
开闭行程公差 (mm)	开: -0.5 ~ +1, 关: -1 ~ +0.5						

注1) 洁净空气: 含有3~10_μm过滤度的99.9%液态油分及过饱和水分0.3%的固体物质的洁净空气。

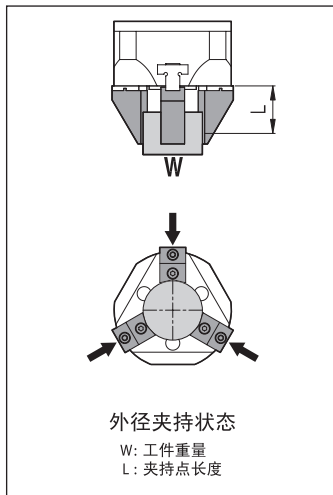
注2) 有效夹持力的夹持点位置为气爪指末端。

注3) 配件的允许长度和位移量的基准点参考30页。(使用气压为5kgf/cm²时的允许值。)

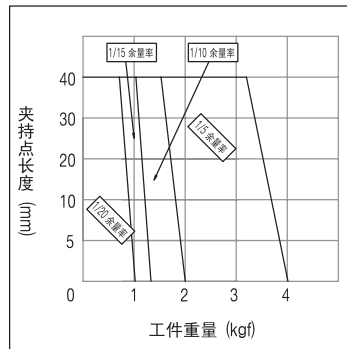
⚠ 注意 (Caution)

若配件长度 (L值) 超出夹持能力线图上的允许长度, 则将给导杆部分带来恶劣影响, 产生耐久性问题, 因此务必在夹持能力线图上的允许长度范围内使用。

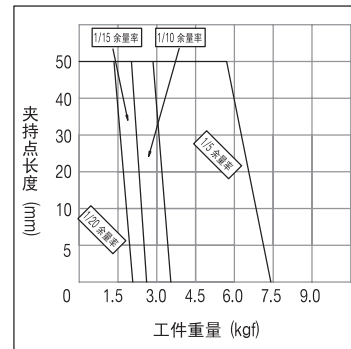
作业外径夹持能力线图



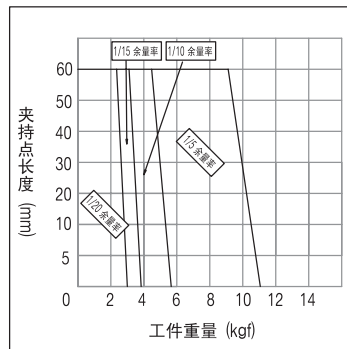
◆PH14-30S



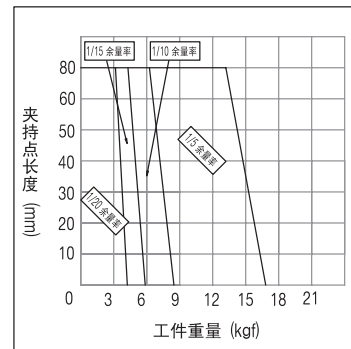
◆PH14-40S



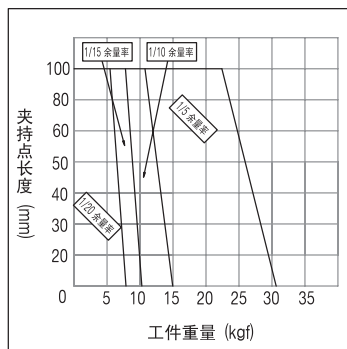
◆PH14-50S



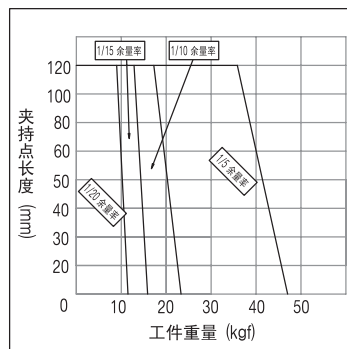
◆PH14-60S



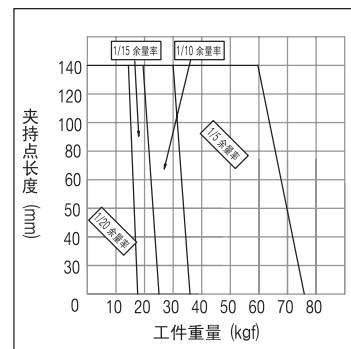
◆PH14-80S



◆PH14-100S



◆PH14-125S

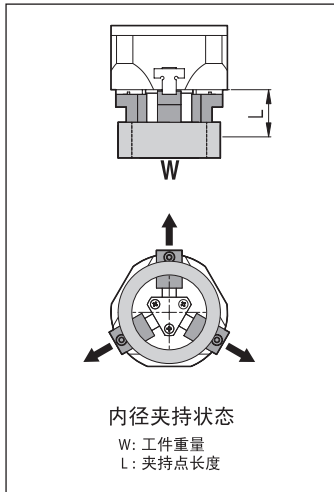


▶ 查看图表的方法请参考31页

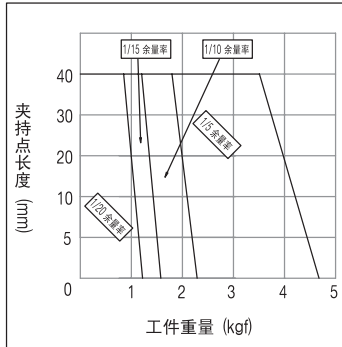


PH14-S 系列

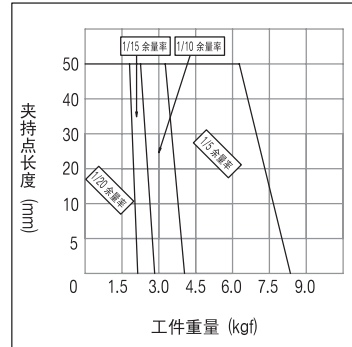
作业内径夹持能力线图



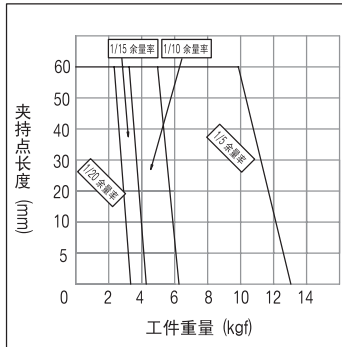
◆PH14-30S



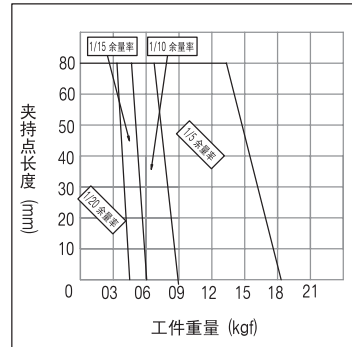
◆PH14-40S



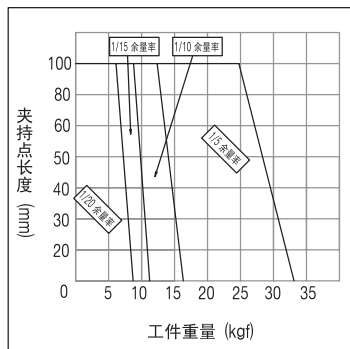
◆PH14-50S



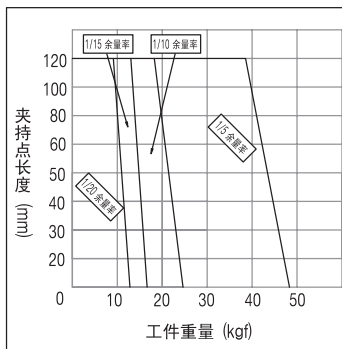
◆PH14-60S



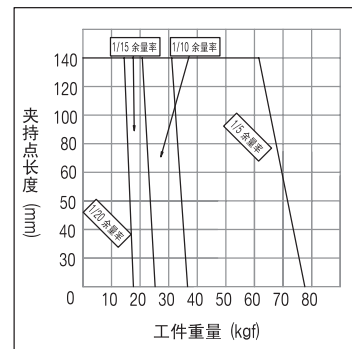
◆PH14-80S



◆PH14-100S



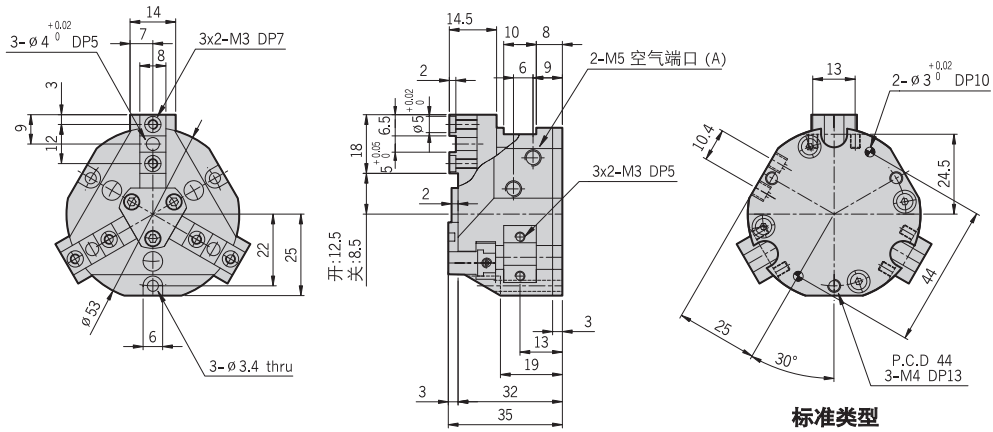
◆PH14-125S



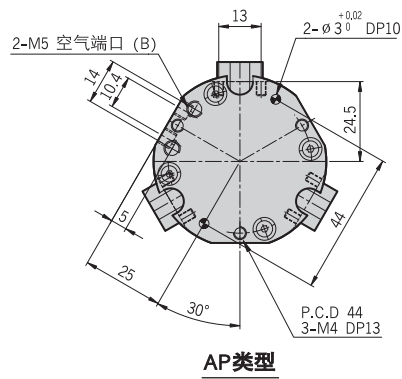
▶ 查看图表的方法请参考31页

30S 40S 50S 60S 80S 100S 125S

PH14-30S



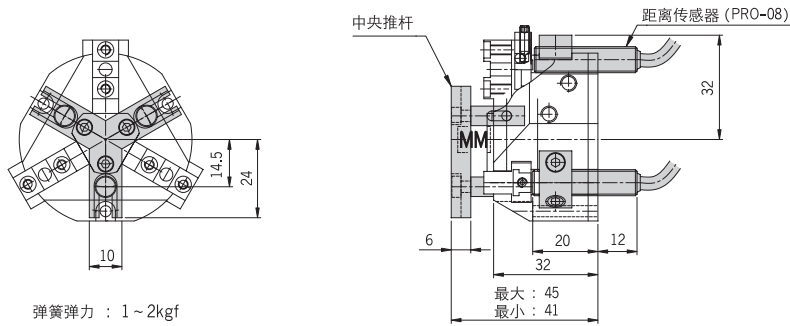
标准类型



AP类型

- PH01-A
- PH01-G
- PH01K
- PH01K-C
- PH02
- PH04
- PH05
- PH06
- PH06-L
- PH07
- PH08
- PH09
- PH12
- PH14-S**
- PH15-S
- PH21
- PH22

PH14-30S-磁性开关 & 中央推杆

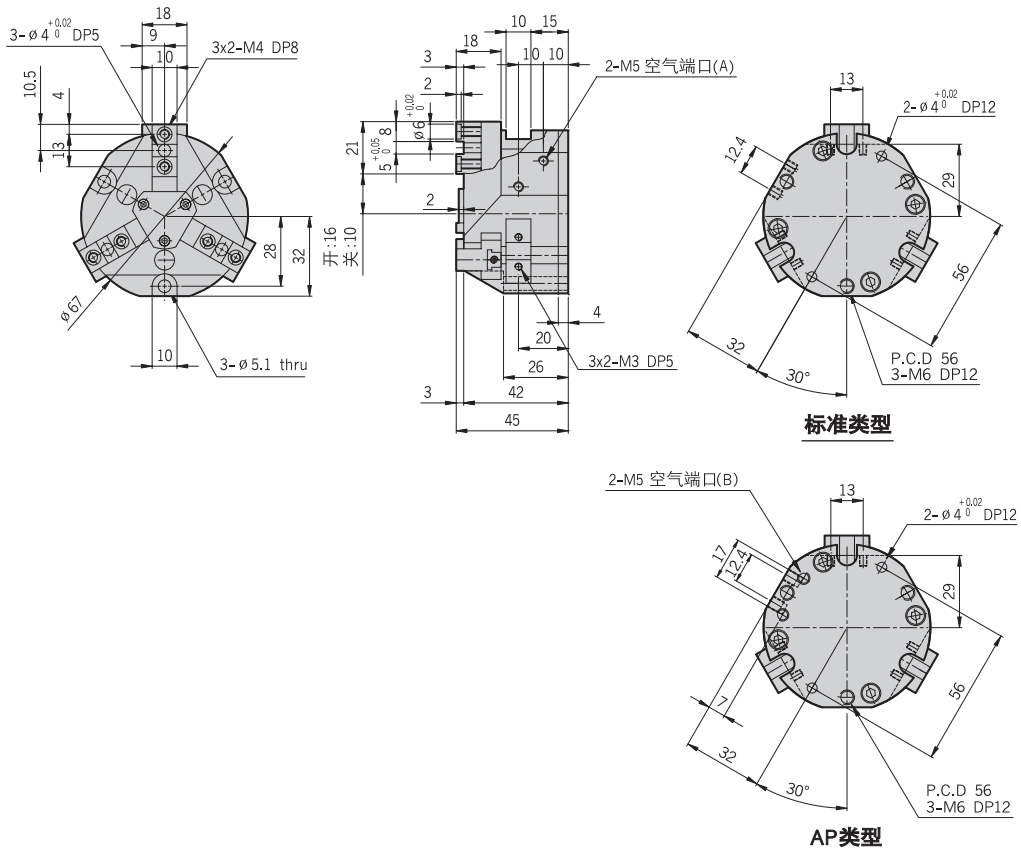




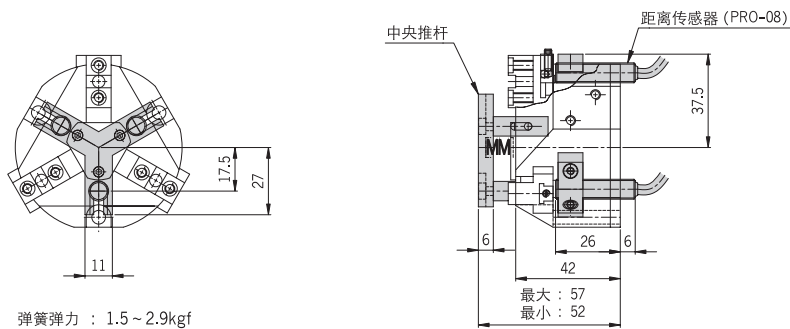
PH14-S 系列

- 30S 40S 50S 60S 80S 100S 125S

PH14-40S

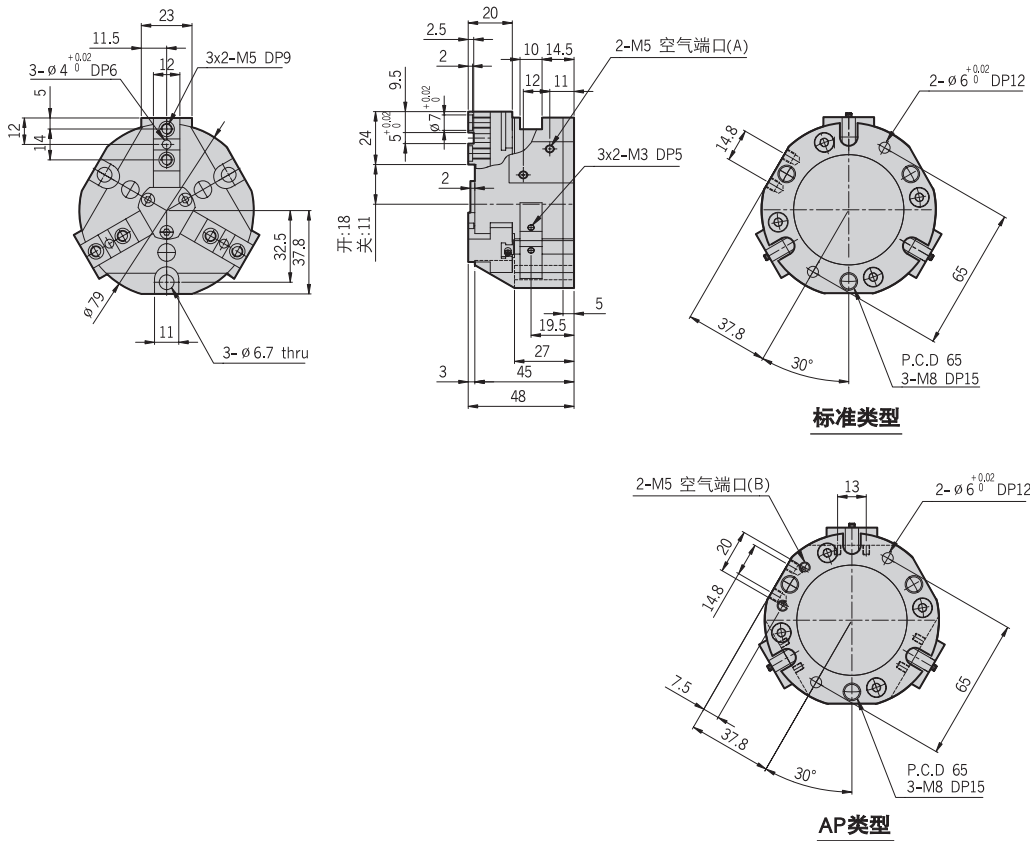


PH14-40S - 磁性开关 & 中央推杆



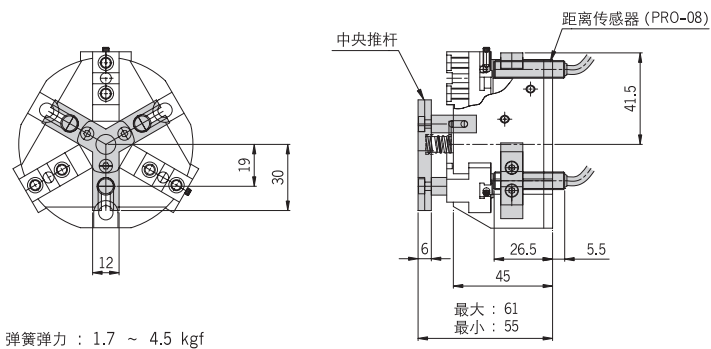
- 30S
- 40S
- 50S
- 60S
- 80S
- 100S
- 125S

PH14-50S



- PH01-A
- PH01-G
- PH01K
- PH01K-C
- PH02
- PH04
- PH05
- PH06
- PH06-L
- PH07
- PH08
- PH09
- PH12
- PH14-S
- PH15-S
- PH21
- PH22

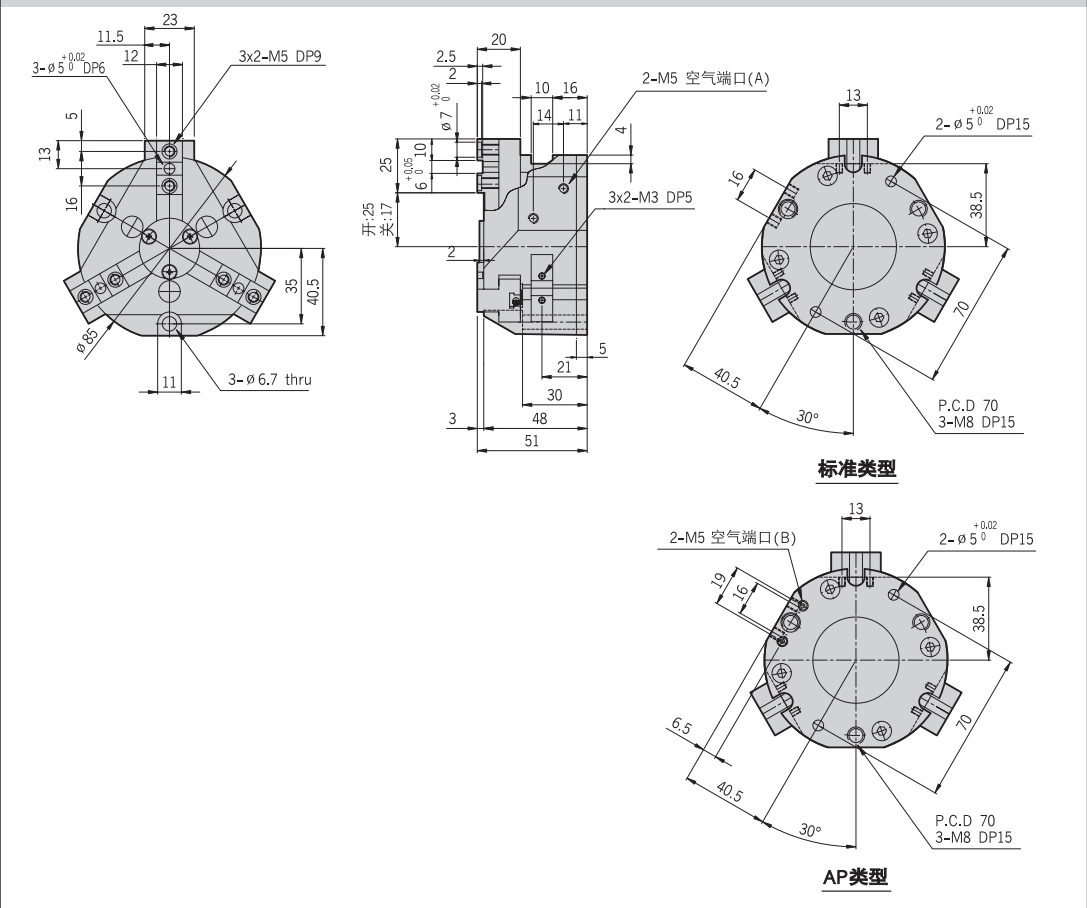
PH14-50S - 磁性开关 & 中央推杆



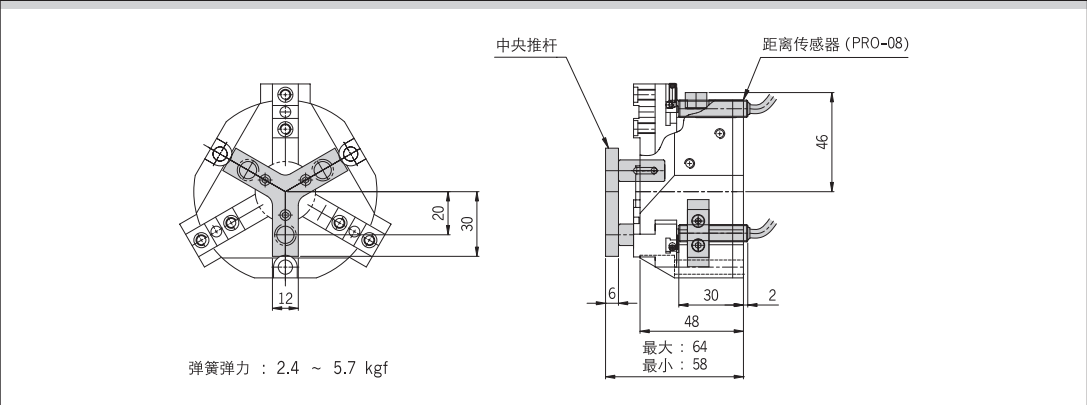
PH14-S 系列

30S 40S 50S 60S 80S 100S 125S

PH14-60S

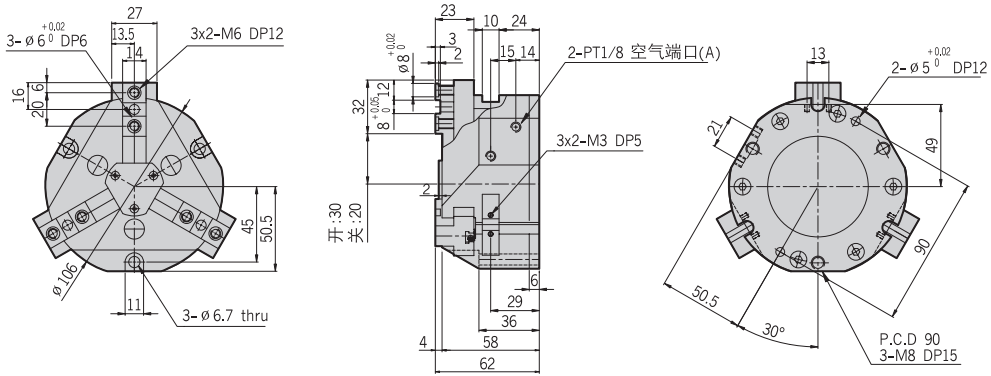


PH14-60S - 磁性开关 & 中央推杆

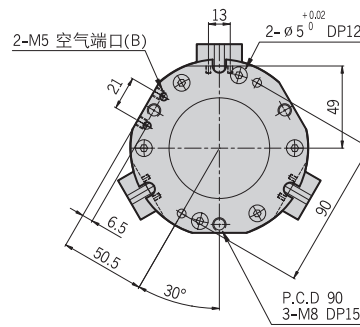


- 30S
- 40S
- 50S
- 60S
- 80S
- 100S
- 125S

PH14-80S



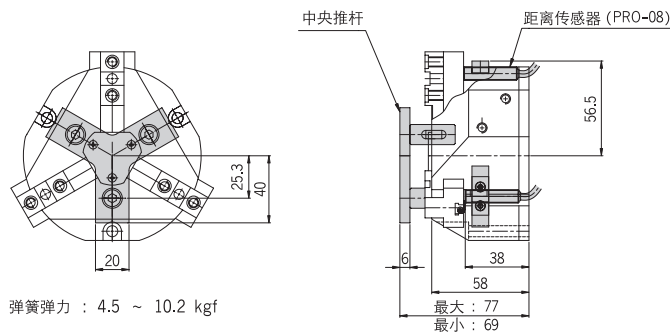
标准类型



AP类型

- PH01-A
- PH01-G
- PH01K
- PH01K-C
- PH02
- PH04
- PH05
- PH06
- PH06-L
- PH07
- PH08
- PH09
- PH12
- PH14-S
- PH15-S
- PH21
- PH22

PH14-80S - 磁性开关 & 中央推杆



弹簧弹力 : 4.5 ~ 10.2 kgf

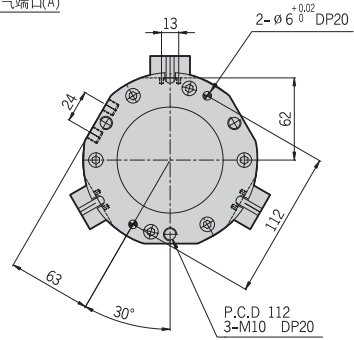
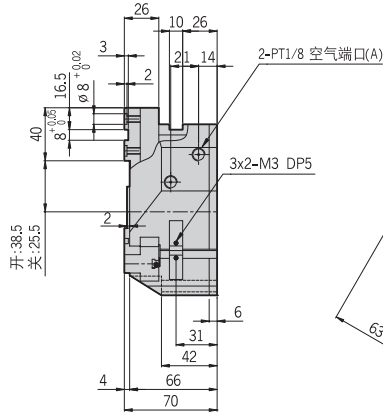
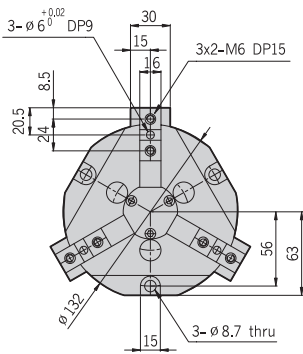
最大 : 77
最小 : 69



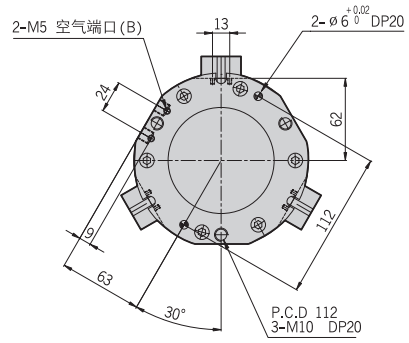
PH14-S 系列

- 30S
- 40S
- 50S
- 60S
- 80S
- 100S
- 125S

PH14-100S

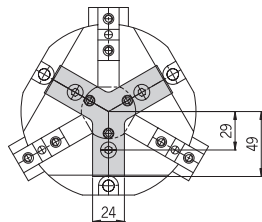


标准类型

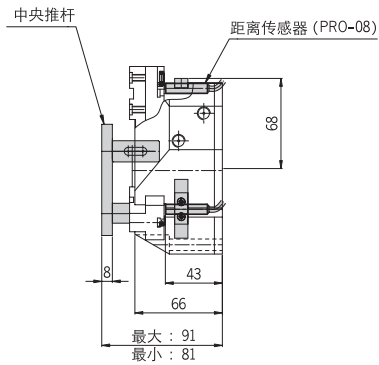


AP类型

PH14-100S - 磁性开关 & 中央推杆

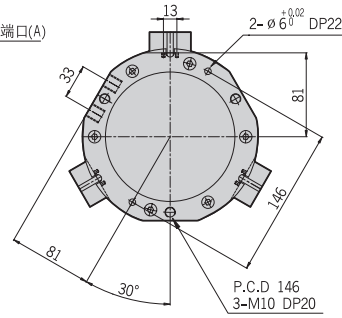
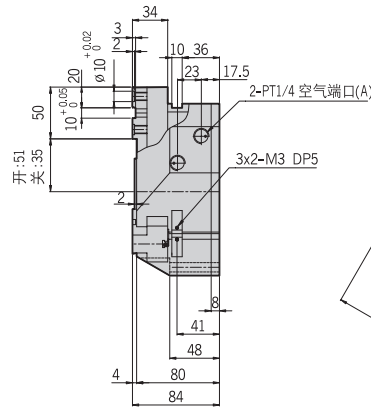
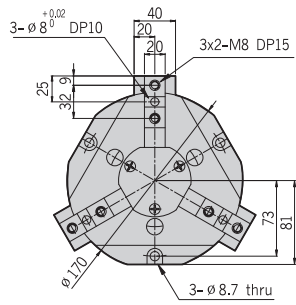


弹簧弹力 : 10 ~ 16.8 kgf

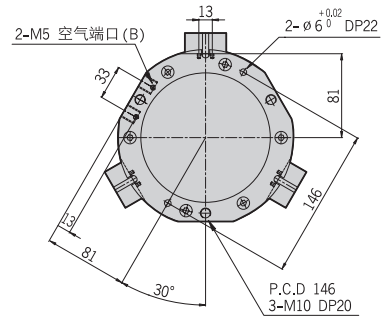


30S 40S 50S 60S 80S 100S 125S

PH14-125S



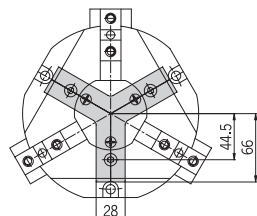
标准类型



AP类型

- PH01-A
- PH01-G
- PH01K
- PH01K-C
- PH02
- PH04
- PH05
- PH06
- PH06-L
- PH07
- PH08
- PH09
- PH12
- PH14-S**
- PH15-S
- PH21
- PH22

PH14-125S - 磁性开关 & 中央推杆



弹簧弹力 : 12 ~ 29 kgf

