

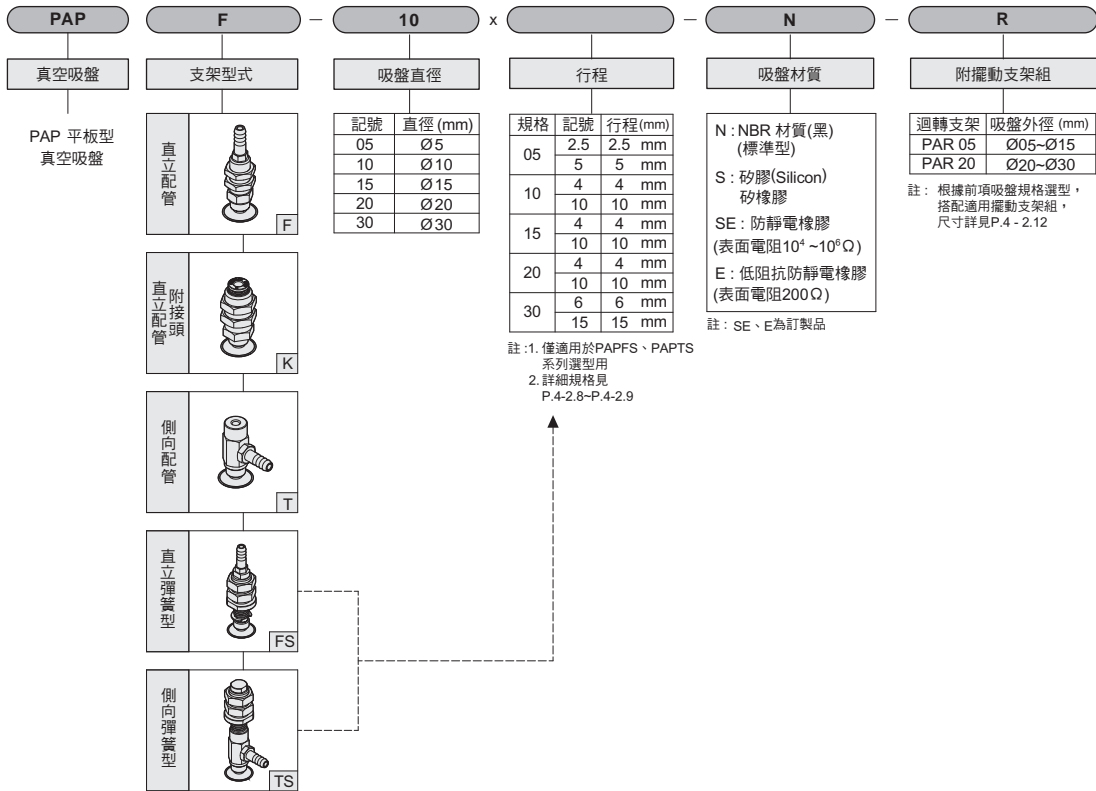


真空吸盤/平板型吸盤

吸盤之選定要領與訂購稱呼說明

氣立可空氣壓設備

◎ 訂購稱呼代號



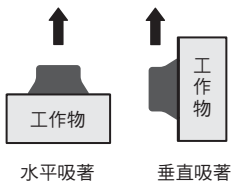
◎ 吸盤材質

記號	材質	硬度(HS)	使用溫度範圍	顏色	表面電阻(註)
N	NBR(橡膠)	A55/S	-26~120°C	黑	-
S	矽膠(Silicon)、矽橡膠	A55/S	-60~250°C	白	-
SE	防靜電橡膠	A55/S	-60~250°C	黑	$10^4 \sim 10^6 \cdot \text{cm}$
E	低阻抗防靜電橡膠	A55/S	-60~250°C	黑	$200 \Omega \cdot \text{cm}$

註: 1. 為橡膠的導電性質, 表示每 cm^2 的電阻值。
2. 我司指定測試片之測試值。

◎ 吸盤之選定要領

● 吸著方式

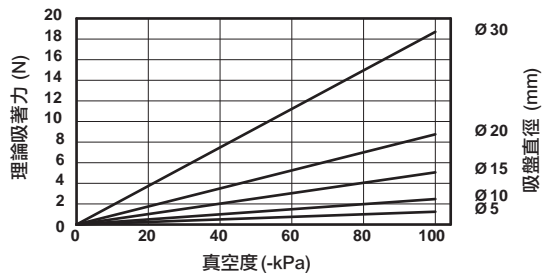


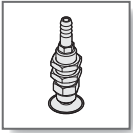
● 吸著能力之計算方式

$$W = \frac{P \times A}{-10}$$

W: 吸著之能力 N
P: 真空壓 kPa
A: 吸盤面積 cm^2

◎ 理論吸著力



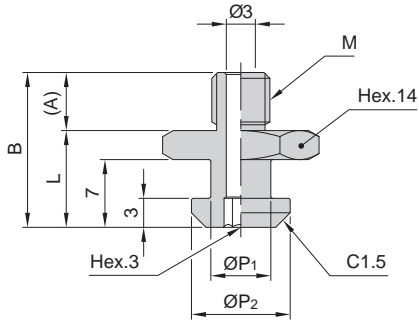


真空吸盤/平板型吸盤

吸盤規格及種類-平板型PAP系列

CHELIC

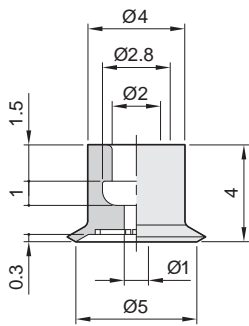
轉接頭尺寸



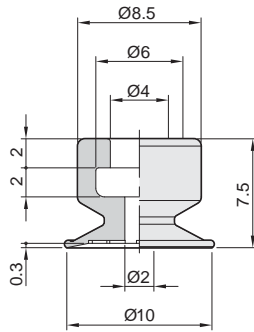
型式	M	A	B	L	ØP ₁	ØP ₂	質量 (g)	適用規格
PAP 30-M6	M6x1	5.8	16.8	11	6.2	10.3		Ø30

吸盤尺寸

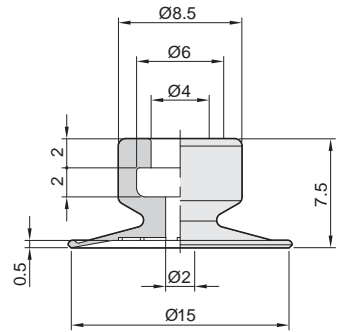
● PAP 05



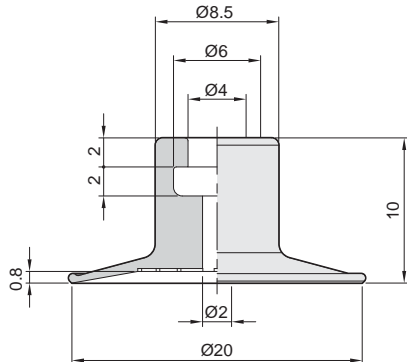
● PAP 10



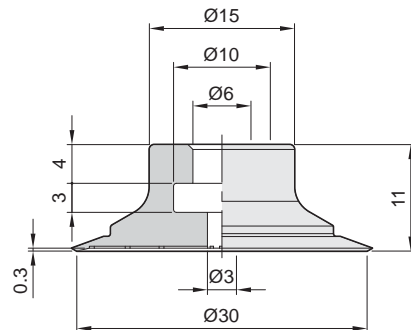
● PAP 15



● PAP 20



● PAP 30



PA
真空吸盤
單層型

PB
真空吸盤
雙層型

PC
真空吸盤
三層型

PAG
薄型吸盤

PAO
防滑吸盤

PAW
橢圓型吸盤

PAP
平板型吸盤

PAQ
無痕型吸盤

PAL
不迴轉
真空吸盤

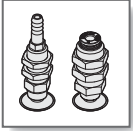
PBL
不迴轉
真空吸盤

PCL
不迴轉
真空吸盤

PAR
擺動
支架組

PS
非接觸式
吸盤

PS
非接觸式
吸盤

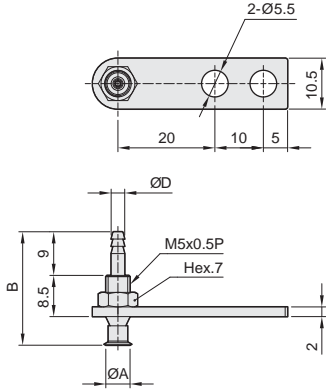


真空吸盤/平板型吸盤

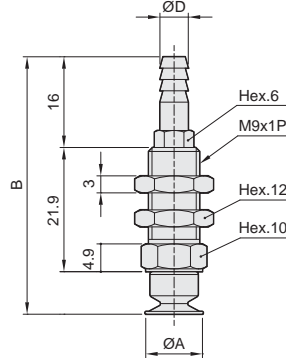
外觀圖形尺寸-平板型PAPF系列/直立配管、PAPK系列/附接頭

氣立可空氣壓設備

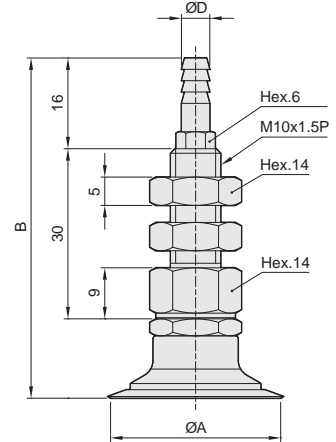
◎ PAP **F** - 05



◎ PAP **F** - 10、15、20

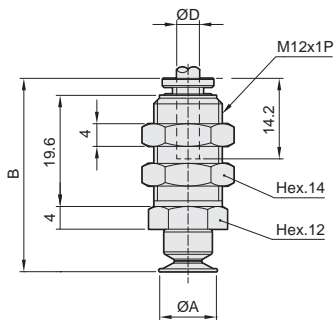


◎ PAP **F** - 30

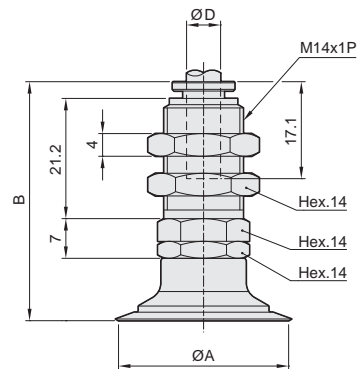


型式	管外徑x內徑 ØD	盤徑 ØA	全長 B
PAP F - 05	4x2.5	5	23.4
PAP F - 10	6x4	10	45.4
PAP F - 15	6x4	15	45.4
PAP F - 20	6x4	20	47.9
PAP F - 30	6x4	30	61

◎ PAP **K** - 10、15、20



◎ PAP **K** - 30



型式	管外徑 ØD	盤徑 ØA	全長 B
PAP K - 10	4	10	29.9
PAP K - 15	6	15	29.9
PAP K - 20	6	20	32.4
PAP K - 30	6	30	47

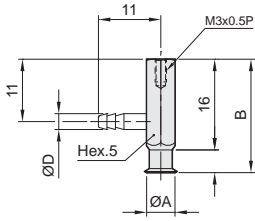


真空吸盤/平板型吸盤

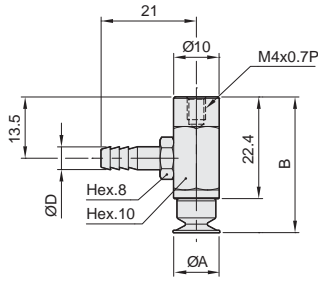
外觀圖形尺寸-平板型 PAPT 系列/側向配管

CHELIC

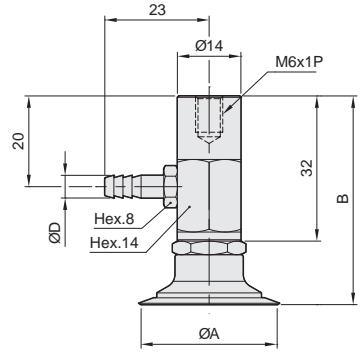
● PAPT - 05



● PAPT - 10、15、20



● PAPT - 30



型式	管外徑x內徑 ØD	盤徑 ØA	全長 B
PAPT - 5	3x2	5	20
PAPT - 10	6x4	10	29.9
PAPT - 15	6x4	15	29.9
PAPT - 20	6x4	20	32.4
PAPT - 30	6x4	30	47

PA
真空吸盤
單層型

PB
真空吸盤
雙層型

PC
真空吸盤
三層型

PAG
薄型吸盤

PAO
防滑吸盤

PAW
橢圓型吸盤

PAP
平板型吸盤

PAQ
無痕型吸盤

PAL
不迴轉
真空吸盤

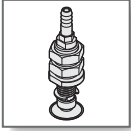
PBL
不迴轉
真空吸盤

PCL
不迴轉
真空吸盤

PAR
擺動
支架組

PS
非接觸式
吸盤

PS
非接觸式
吸盤



真空吸盤/平板型吸盤

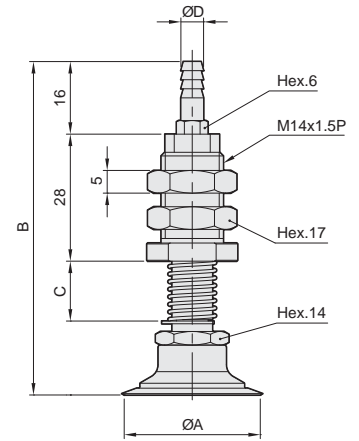
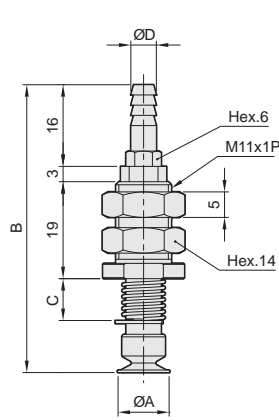
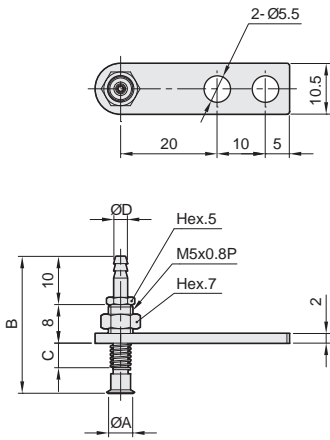
外觀圖形尺寸-平板型 PAPFS 系列/直立彈簧型

氣立可空氣壓設備

◉ PAP **FS** - 05 x **2.5**
 PAP **FS** - 05 x **5**

◉ PAP **FS** - 10、15、20 x **04**
 PAP **FS** - 10、15、20 x **10**

◉ PAP **FS** - 30 x **06**
 PAP **FS** - 30 x **15**



型式	管外徑x內徑 ØD	盤徑 ØA	全長 B	C
PAP FS - 05 x 2.5	4x2.5	5	28.4	5
PAP FS - 05 x 5			33.4	10
PAP FS - 10 x 04	6x4	10	56.4	8
PAP FS - 10 x 15			68.4	20
PAP FS - 15 x 04	6x4	15	56.4	8
PAP FS - 15 x 10			68.4	20
PAP FS - 20 x 04	6x4	20	58.9	8
PAP FS - 20 x 10			70.9	20
PAP FS - 30 x 06	6x4	30	74.5	12
PAP FS - 30 x 15			91.5	30



真空吸盤/平板型吸盤

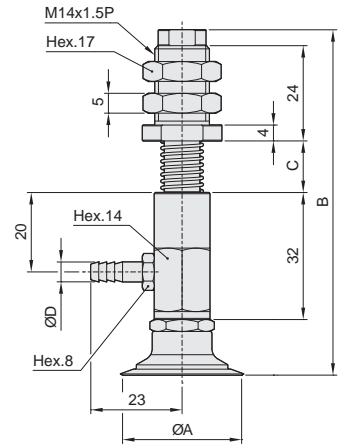
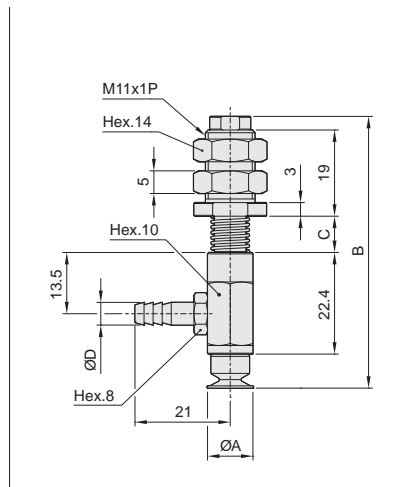
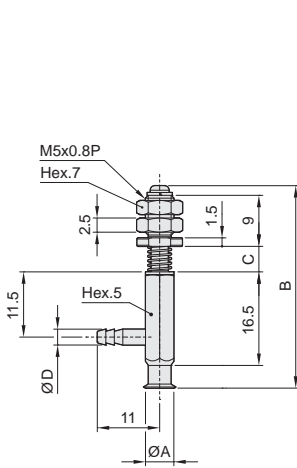
外觀圖形尺寸-平板型PAPTS系列/側向彈簧型

CHELIC

◉ PAP **TS** - 05 x **2.5**
 PAP **TS** - 05 x **5**

◉ PAP **TS** - 10、15、20 x **04**
 PAP **TS** - 10、15、20 x **10**

◉ PAP **TS** - 30 x **06**
 PAP **TS** - 30 x **15**



PA
真空吸盤
單層型

PB
真空吸盤
雙層型

PC
真空吸盤
三層型

PAG
薄型吸盤

PAO
防滑吸盤

PAW
橢圓型吸盤

PAP
平板型吸盤

PAQ
無痕型吸盤

PAL
不迴轉
真空吸盤

PBL
不迴轉
真空吸盤

PCL
不迴轉
真空吸盤

PAR
擺動
支架組

PS
非接觸式
吸盤

PS
非接觸式
吸盤

型式	管外徑x內徑 ØD	盤徑 ØA	全長 B	C
PAP TS - 05 x 2.5	3x2	5	35.7	4.5
PAP TS - 05 x 5			40.7	9.5
PAP TS - 10 x 04	6x4	10	59.9	8
PAP TS - 10 x 10			71.9	20
PAP TS - 15 x 04	6x4	15	59.9	8
PAP TS - 15 x 10			71.9	20
PAP TS - 20 x 04	6x4	20	62.4	8
PAP TS - 20 x 10			74.4	20
PAP TS - 30 x 06	6x4	30	88	13
PAP TS - 30 x 15			105	30