

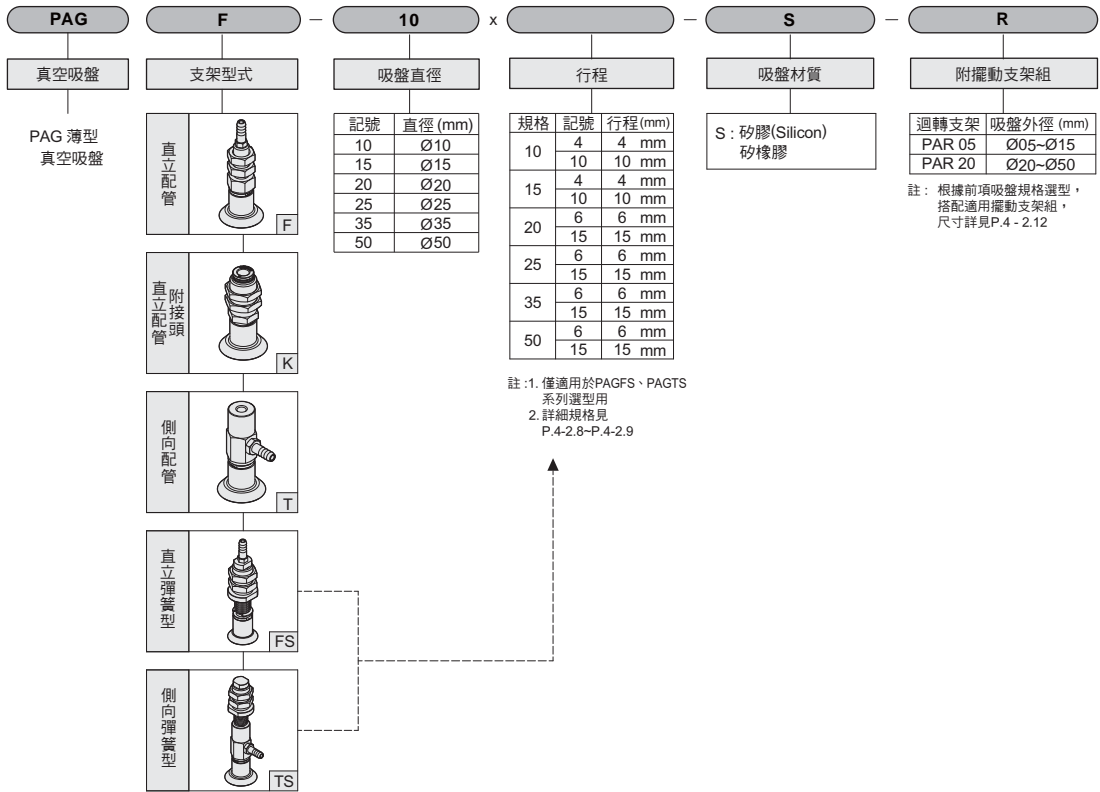


真空吸盤 / 薄型吸盤

吸盤之選定要領與訂購稱呼說明

CHELIC

◎ 訂購稱呼代號



PA
真空吸盤
單層型

PB
真空吸盤
雙層型

PC
真空吸盤
三層型

PAG
薄型吸盤

PAO
防滑吸盤

PAW
橢圓型吸盤

PAP
平板型吸盤

PAQ
無痕型吸盤

PAL
不迴轉
真空吸盤

PBL
不迴轉
真空吸盤

PCL
不迴轉
真空吸盤

PAR
擺動
支架組

PS
非接觸式
吸盤

PS
非接觸式
吸盤

◎ 吸盤材質

記號	材質	硬度(HS)	使用溫度範圍	顏色
S	矽膠(Silicon)、矽橡膠	A55/S	-60~250°C	藍

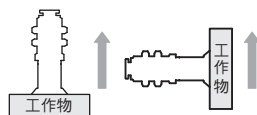
◎ 吸盤之選定要領

理論吸著力是根據使用吸盤的面積和使用吸盤時產生的真空度計算求得。計算值作為參考值，請根據需要進行實際的吸附試驗來確認。理論吸著力是靜態條件下的數值，需增加考量工作物的重量和移動時(如:提升、停止、轉動...等)的加速度引起的力，請預留出足夠的裕度。另外，在確定紙張的數量和位置時，請預留出足夠的裕度。

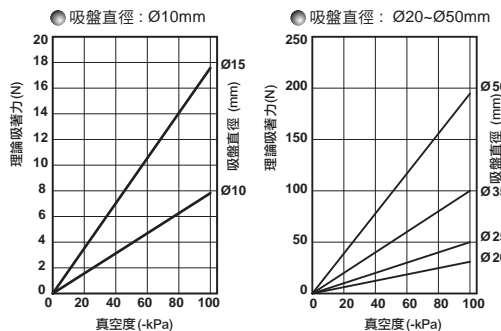
● 吸著能力之計算方式

$$W = \frac{P \times A}{-10}$$

W: 吸著之能力 N
P: 真空壓 kPa
A: 吸盤面積 cm²



◎ 理論吸著力



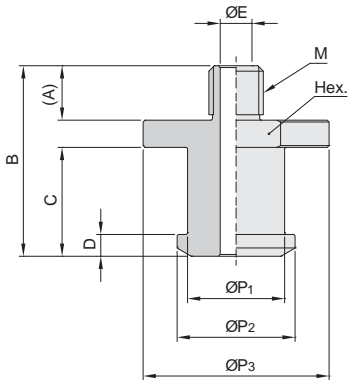


真空吸盤 / 薄型吸盤

吸盤規格及種類 - 薄型 PAG 系列

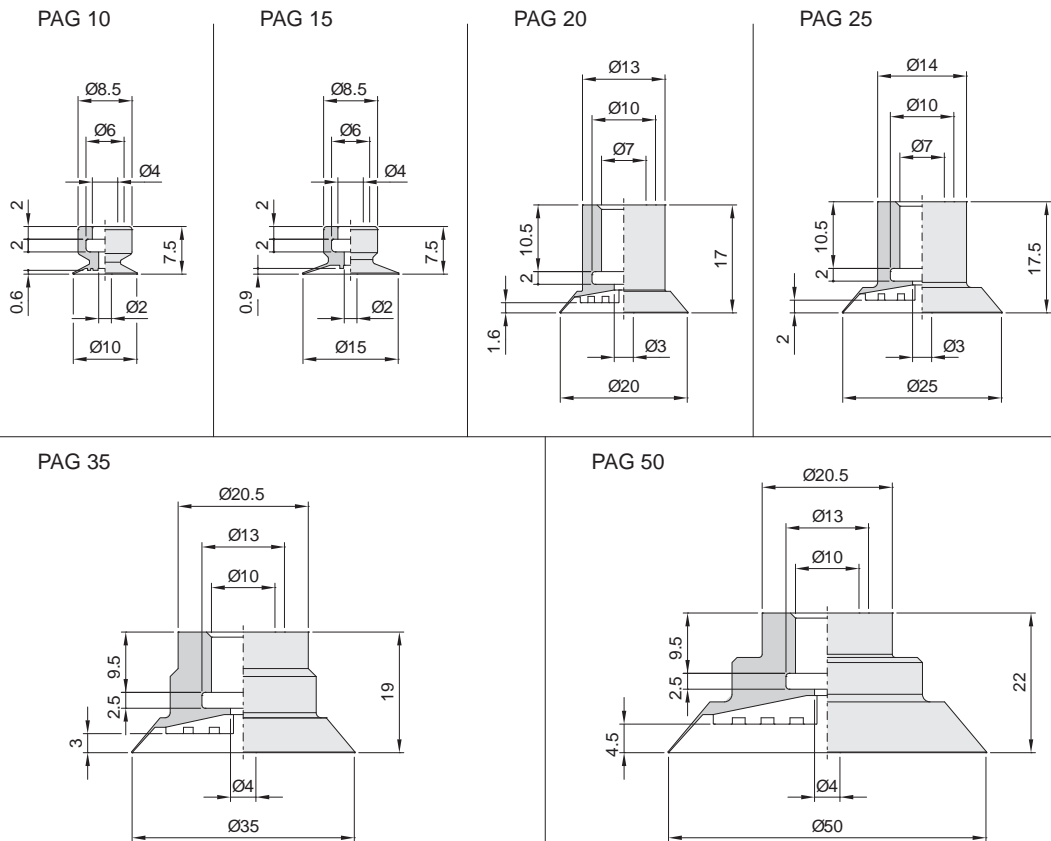
氣立可空氣壓設備

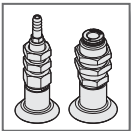
轉接頭尺寸



型式	M	A	B	C	D	ØE	ØP ₁	ØP ₂	ØP ₃	對邊 Hex.	質量 (g)	適用規格
PAG 20-M6	M6x1	6	21.3	12.5	2	3	7.5	10.3	13	12		Ø20、Ø25
PAG 35-M6	M6x1	6	21.8	12	2.5	3	10.5	13.3	20.5	18		Ø35、Ø50

吸盤尺寸



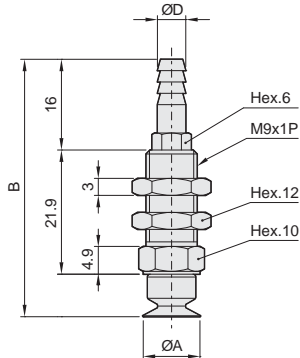


真空吸盤 / 薄型吸盤

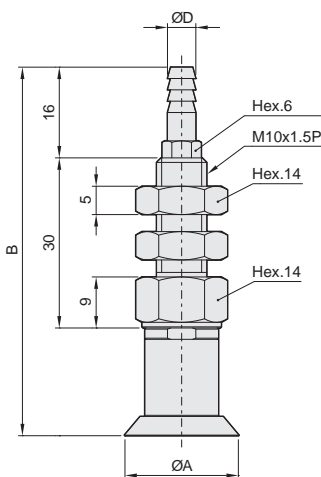
外觀圖形尺寸-薄型 PAGF 系列 直立配管 / PAGK 系列 直立配管-附接頭

CHELIC

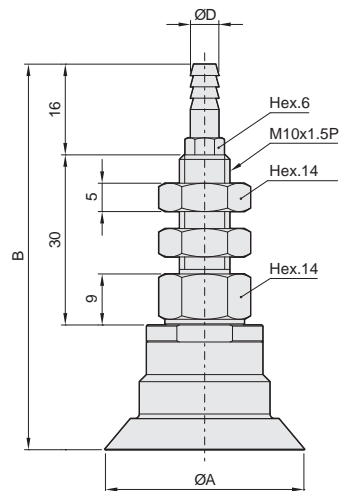
◎ PAG **F** - 10、15



◎ PAG **F** - 20、25

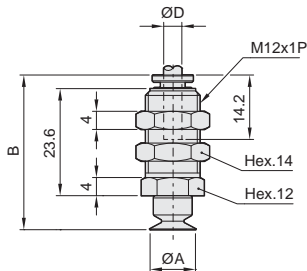


◎ PAG **F** - 35、50

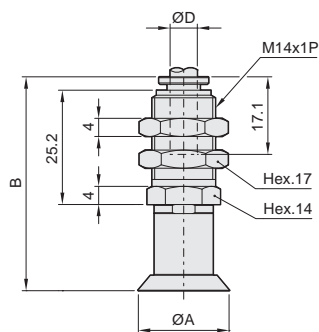


型式	管外徑x內徑 Ø D	盤徑 Ø A	全長 B
PAG F - 10	6x4	10	45.4
PAG F - 15	6x4	15	45.4
PAG F - 20	6x4	20	66
PAG F - 25	6x4	25	66.5
PAG F - 35	6x4	35	67
PAG F - 50	6x4	50	72

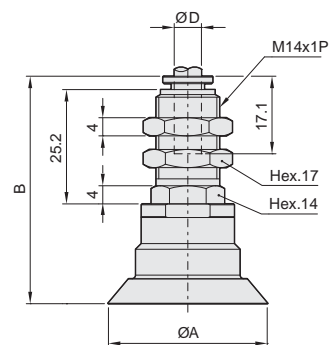
◎ PAG **K** - 10、15



◎ PAG **K** - 20、25



◎ PAG **K** - 35、50



型式	管外徑 Ø D	盤徑 Ø A	全長 B
PAG K - 10	4	10	34.1
PAG K - 15	4	15	34.1
PAG K - 20	6	20	48.2
PAG K - 25	6	25	48.7
PAG K - 35	6	35	51.2
PAG K - 50	6	50	54.2

PA
真空吸盤
單層型

PB
真空吸盤
雙層型

PC
真空吸盤
三層型

PAG
薄型吸盤

PAO
防污吸盤

PAW
橢圓型吸盤

PAP
平板型吸盤

PAQ
無痕型吸盤

PAL
不迴轉
真空吸盤

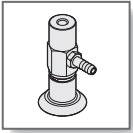
PBL
不迴轉
真空吸盤

PCL
不迴轉
真空吸盤

PAR
擺動
支架組

PS
非接觸式
吸盤

PS
非接觸式
吸盤

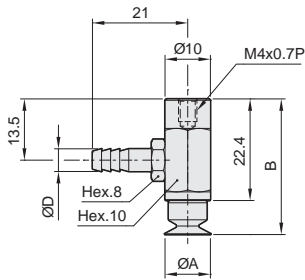


真空吸盤 / 薄型吸盤

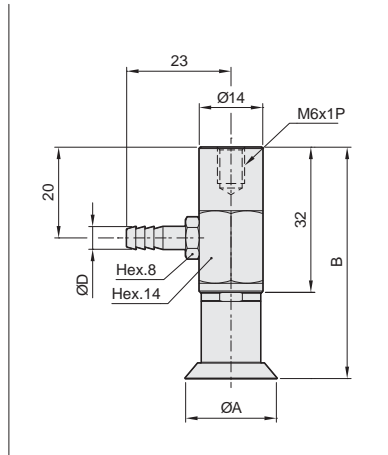
外觀圖形尺寸 - 薄型 PAGT 系列 / 側向配管

氣立可空氣壓設備

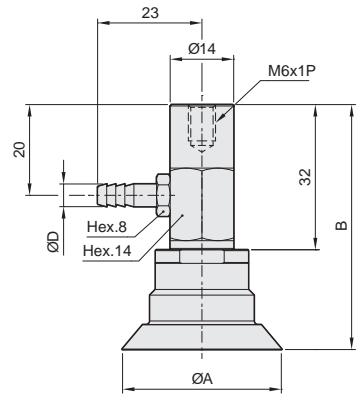
◎ PAG T - 05



◎ PAG T - 20、25



◎ PAG T - 35、50



型式	管外徑x內徑 Ø D	盤徑 Ø A	全長 B
PAG T - 10	6x4	10	29.9
PAG T - 15	6x4	15	29.9
PAG T - 20	6x4	20	52
PAG T - 25	6x4	25	52.5
PAG T - 35	6x4	35	55
PAG T - 50	6x4	50	68



真空吸盤 / 薄型吸盤

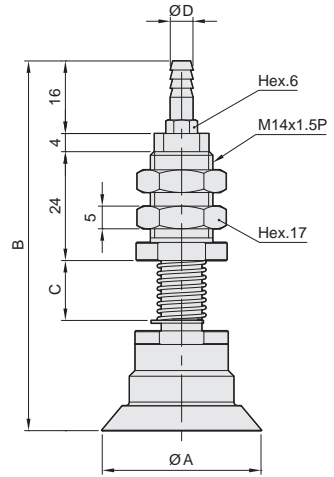
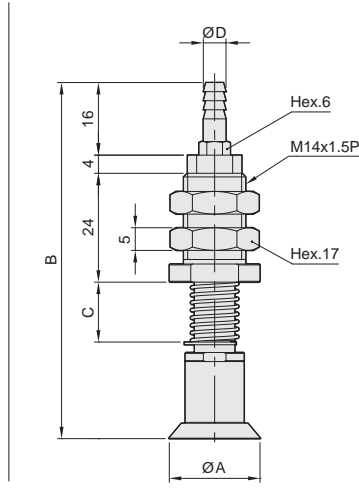
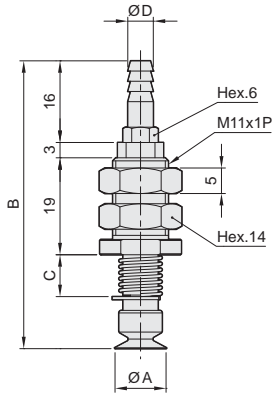
外觀圖形尺寸-薄型 PAGFS 系列 / 直立彈簧型

CHELIC

● PAG FS - 10、15 x 04
PAG FS - 10、15 x 10

● PAG FS - 20、25 x 06
PAG FS - 20、25 x 15

● PAG FS - 35、50 x 06
PAG FS - 35、50 x 15



PA
真空吸盤
單層型

PB
真空吸盤
雙層型

PC
真空吸盤
三層型

PAG
薄型吸盤

PAO
防滑吸盤

PAW
橢圓型吸盤

PAP
平板型吸盤

PAQ
無痕型吸盤

PAL
不迴轉
真空吸盤

PBL
不迴轉
真空吸盤

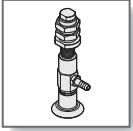
PCL
不迴轉
真空吸盤

PAR
擺動
支架組

PS
非接觸式
吸盤

PS
非接觸式
吸盤

型式	管外徑x內徑 ØD	盤徑 ØA	全長 B	C
PAG FS - 10 x 04	6x4	10	56.4	8
PAG FS - 10 x 10			68.4	20
PAG FS - 15 x 04	6x4	15	56.4	8
PAG FS - 15 x 10			68.4	20
PAG FS - 20 x 06	6x4	20	79.5	12
PAG FS - 20 x 15			96.5	30
PAG FS - 25 x 06	6x4	25	80	12
PAG FS - 25 x 15			97	30
PAG FS - 35 x 06	6x4	35	82.5	12
PAG FS - 35 x 15			99.5	30
PAG FS - 50 x 06	6x4	50	85.5	12
PAG FS - 50 x 15			102.5	30



真空吸盤 / 薄型吸盤

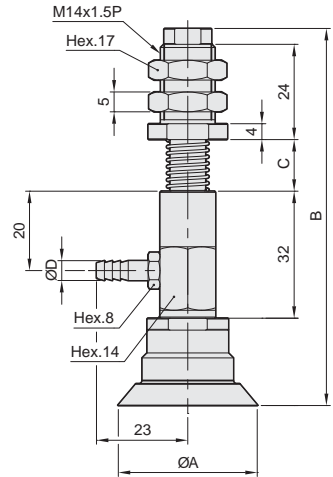
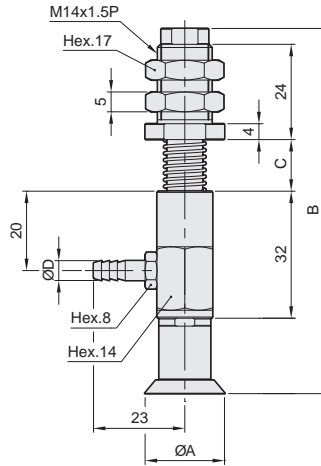
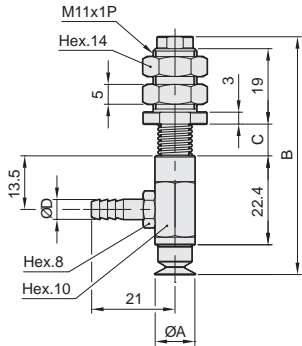
外觀圖形尺寸 - 薄型 PAGTS 系列 / 側向彈簧型

氣立可空氣壓設備

● PAG **TS** - 10、15 x **04**
 PAG **TS** - 10、15 x **10**

● PAG **TS** - 20、25 x **06**
 PAG **TS** - 20、25 x **15**

● PAG **TS** - 35、50 x **06**
 PAG **TS** - 35、50 x **15**



型式	管外徑x內徑 ØD	盤徑 ØA	全長 B	C
PAG TS - 10 x 04	6x4	10	59.9	8
PAG TS - 10 x 10			71.9	20
PAG TS - 15 x 04	6x4	15	59.9	8
PAG TS - 15 x 10			71.9	20
PAG TS - 20 x 06	6x4	20	93	12
PAG TS - 20 x 15			110	30
PAG TS - 25 x 06	6x4	25	93.5	12
PAG TS - 25 x 15			110.5	30
PAG TS - 35 x 06	6x4	35	96	12
PAG TS - 35 x 15			113	30
PAG TS - 50 x 06	6x4	50	96	12
PAG TS - 50 x 15			116	30