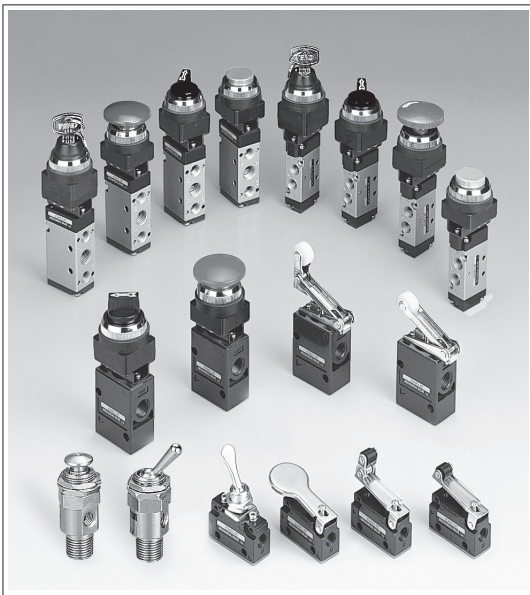


控制類組件 — 控制閥 系列

接頭型手動閥、圓柱型手動閥、方型手動閥、機械閥

CHELIC



控制閥提供 CAD 外觀圖形尺寸。

MV
控制閥

HVL
手動閥

HVM
手動閥

HVT
小型手動閥

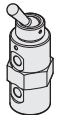
QE
快速排氣閥

FVA
腳踏閥

FVS
腳踏閥



MV 接頭型手動閥 ----- MV - 100 系列 ----- M5 ----- P.2-4.3



MV 圓柱型手動閥 ----- MV - 110 系列 ----- M5 ----- P.2-4.5



MV 方型手動閥 ----- MV - 130 系列 ----- 1/8 ----- P.2-4.8



MV 機械閥 ----- MV - 150 系列 ----- M5、1/8 ----- P.2-4.12



MV 機械閥 ----- MV - 200 系列 ----- 1/4 ----- P.2-4.16



MV 機械閥 ----- MV - 230 系列 ----- 1/8 ----- P.2-4.20



MV 機械閥 ----- MV - 250 系列 ----- 1/4 ----- P.2-4.24

MEMO

氣立可空氣壓設備

A large grid of graph paper for taking notes, consisting of 20 columns and 30 rows of small squares.

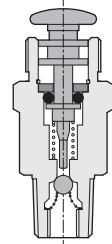
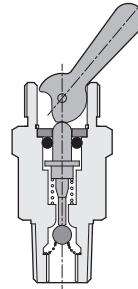


MV 系列 接頭型手動閥 – MV 100

作動規格表與訂購稱呼說明

CHELIC

內部結構圖



V：凸輪式搖桿型

P：壓動按鍵型

MV
控制閥

HVL
手動閥

HVM
手動閥

HVT
小型手動閥

QE
快速排氣閥

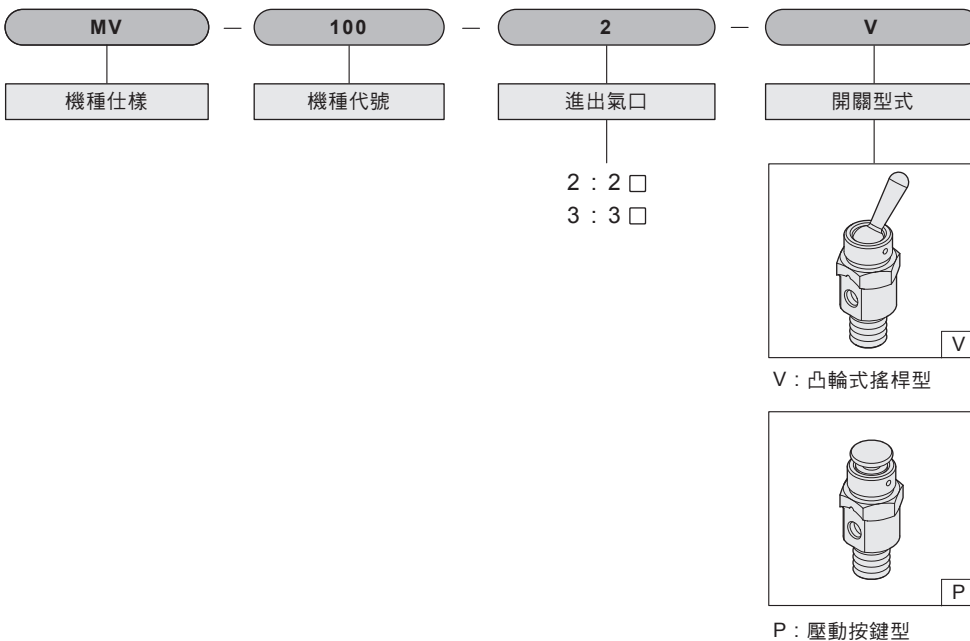
FVA
腳踏閥

FVS
腳踏閥

規格表

項目	機種	MV-100-□-V	MV-100-□-P
使用流體		空氣	
使用壓力範圍	Kgf/cm ² (Kpa)	0 ~ 9 (0 ~ 900)	
使用溫度	°C	5 ~ 60	
位置數		二位置	
進出氣口		2□ or 3□	
有效斷面積	mm ² (CV)	1.8 (0.1)	
接管口徑	Rc(PT)	M5	
重量	g	30g	

訂購稱呼代號





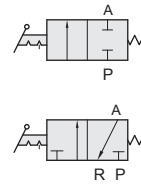
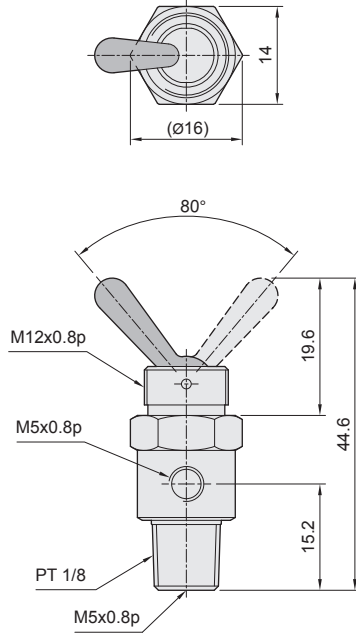
MV 系列 接頭型手動閥 – MV 100

外觀圖形尺寸

氣立可空氣壓設備

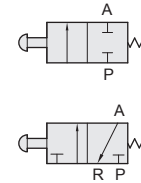
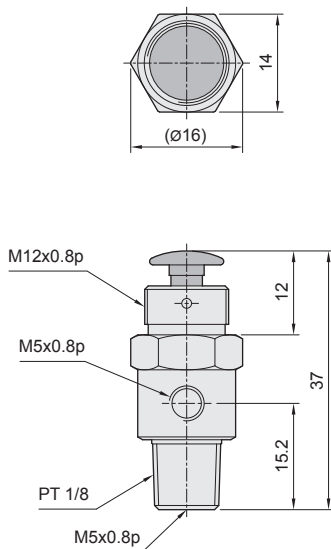
◉ MV-100-□-V

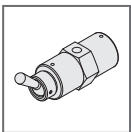
凸輪式搖桿型



◉ MV-100-□-P

壓動按鈕型



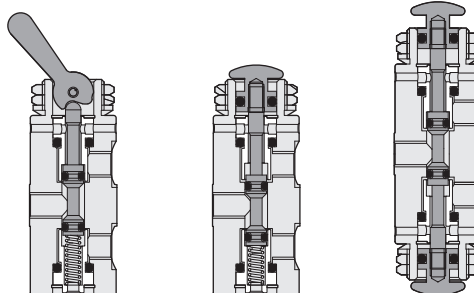


MV 系列 圓柱型手動閥 – MV 110

作動規格表與訂購稱呼說明

CHELIC

內部結構圖



01 : 手撥型

02 : 壓動型

03 : 雙邊壓動型

MV
控制閥

HVL
手動閥

HVM
手動閥

HVT
小型手動閥

QE
快速排氣閥

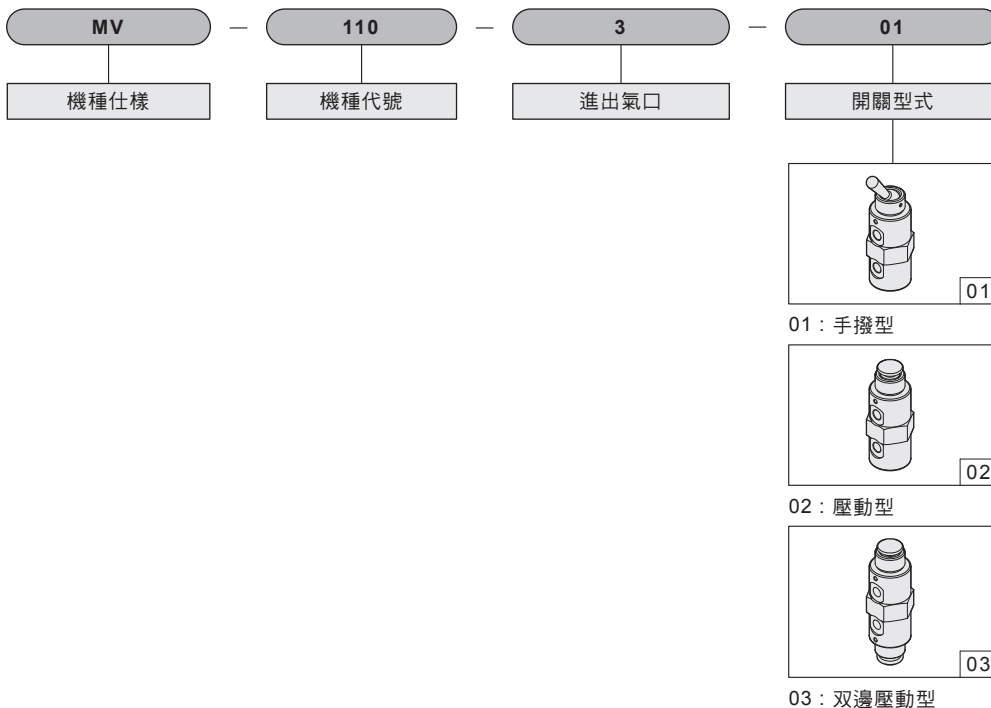
FVA
腳踏閥

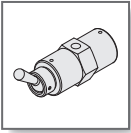
FVS
腳踏閥

規格表

項目	型式	MV-110-3-01	MV-110-3-02	MV-110-3-03
使用流體		空氣		
使用壓力範圍	Kgf/cm ² (Kpa)	0 ~ 9 (0 ~ 900)		
使用溫度	°C	5 ~ 60°C		
位置數		二位置		
進出氣口		5口		
有效斷面積	mm ² (CV)	1.9		
接管口徑	Rc(PT)	M5		
重量	g	61g		66g

訂購稱呼代號



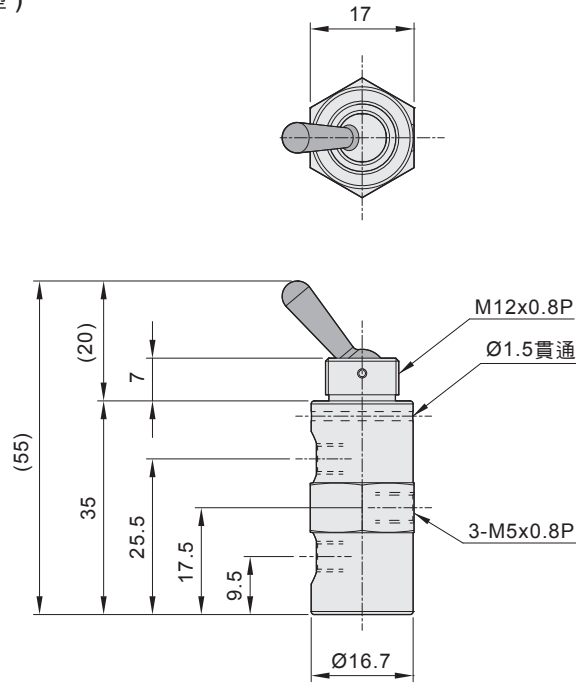


MV 系列 圓柱型手動閥 – MV 110

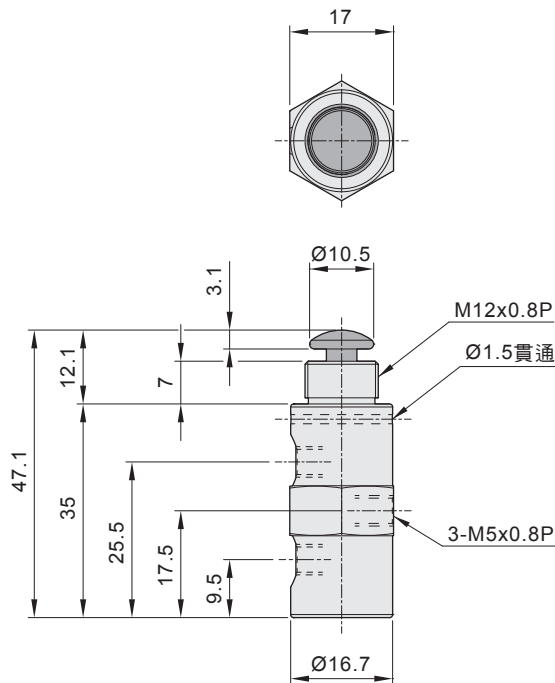
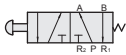
外觀圖形尺寸

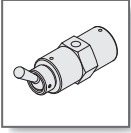
氣立可空氣壓設備

● MV-110 系列 圓柱型手動閥 (手撥型)



● MV-110 系列 圓柱型手動閥 (壓動型)



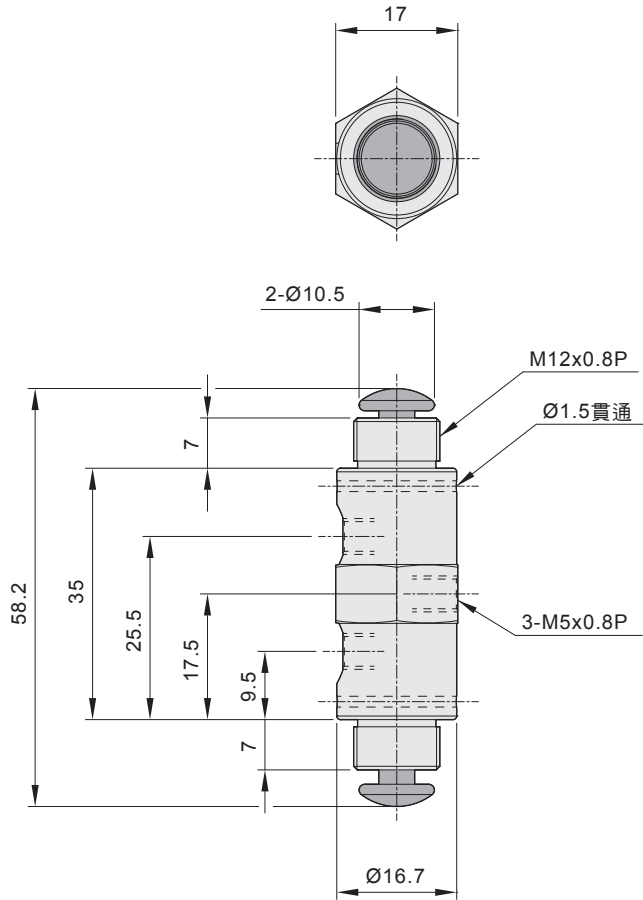
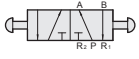


MV 系列 圓柱型手動閥 – MV 110

外觀圖形尺寸

CHELIC

● MV-110 系列 圓柱型手動閥 (雙邊壓動型)



MV
控制閥

HVL
手動閥

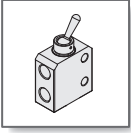
HVM
手動閥

HVT
小型手動閥

QE
快速排氣閥

FVA
腳踏閥

FVS
腳踏閥



MV 系列 方型手動閥 – MV 130

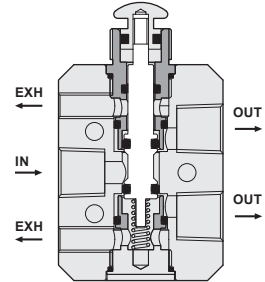
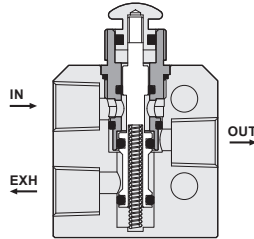
作動規格表與訂購稱呼說明

氣立可空氣壓設備

內部結構圖

● MV-130-03-02 (按鈕型 / 3口2位閥)

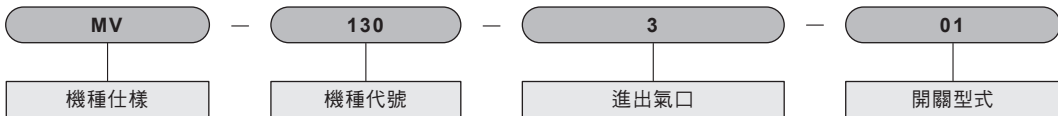
● MV-130-05-02 (按鈕型 / 5口2位閥)



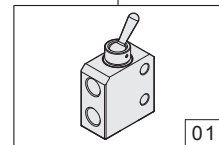
規格表

項目	型式	MV-130-3-01	MV-130-3-02	MV-130-5-01	MV-130-5-02	MV-130-5-03
使用流體		空氣				
使用壓力範圍	Kgf/cm ² (Kpa)	0 ~ 9 (0 ~ 900)				
使用溫度	°C	5 ~ 60				
位置數		二位置				
進出氣口		3口		5口		
有效斷面積	mm ² (CV)	4.5		5.5		
接管口徑	Rc(PT)	PT 1/8				
重量	g	130g	128g	160g	158g	168g

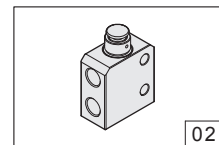
訂購稱呼代號



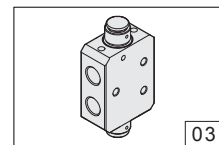
記號	進出氣口	開關型式		
		01	02	03
3	3口	●	●	–
5	5口	●	●	●



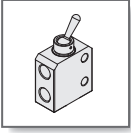
01 : 手撥型



02 : 壓動型



03 : 雙邊壓動型

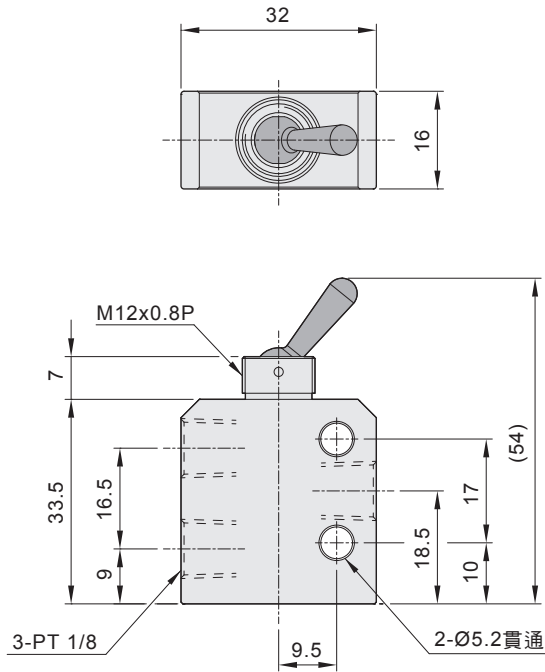


MV 系列 方型手動閥 – MV 130

外觀圖形尺寸

CHELIC

● MV - 130 - 3 - 01 方型手動閥 (手撥型)



MV
控制閥

HVL
手動閥

HVM
手動閥

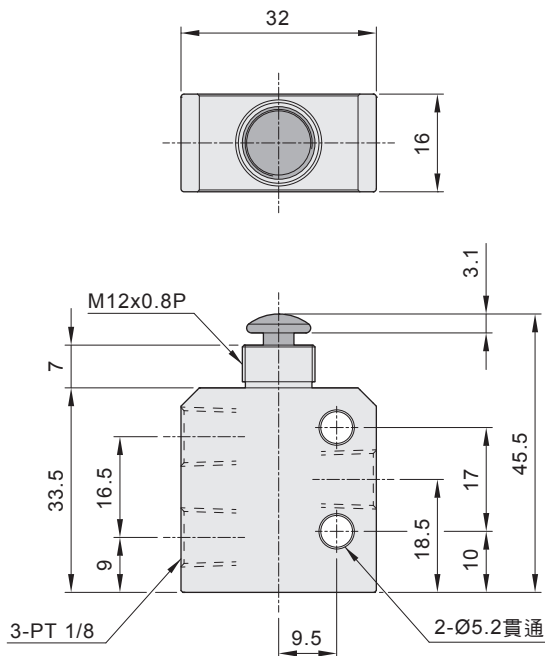
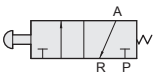
HVT
小型手動閥

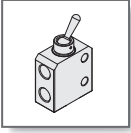
QE
快速排氣閥

FVA
腳踏閥

FVS
腳踏閥

● MV - 130 - 3 - 02 方型手動閥 (壓動型)



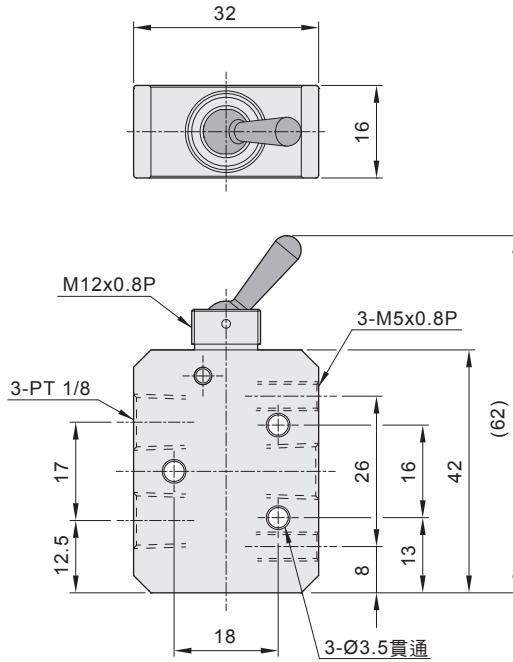


MV 系列 方型手動閥 – MV 130

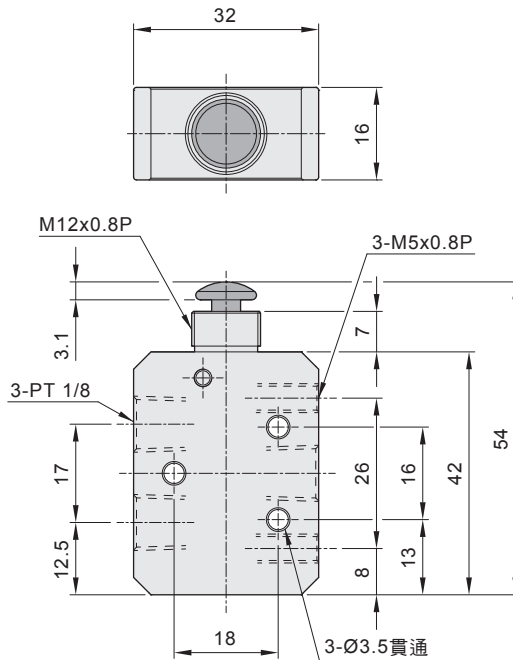
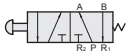
外觀圖形尺寸

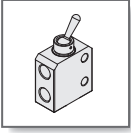
氣立可空氣壓設備

● MV - 130 - 5 - 01 方型手動閥 (手撥型)



● MV - 130 - 5 - 02 方型手動閥 (壓動型)





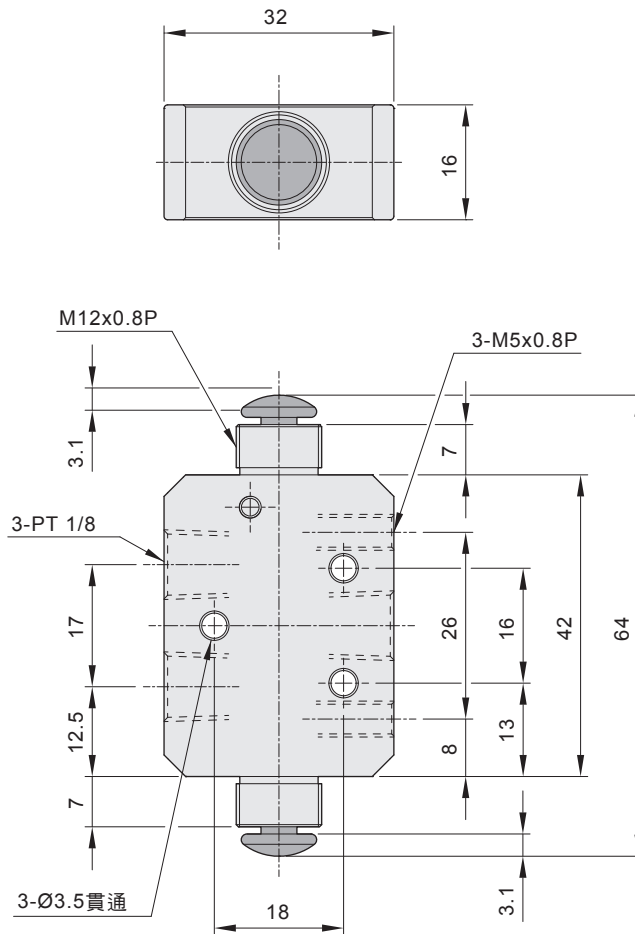
MV 系列 方型手動閥 – MV 130

外觀圖形尺寸

CHELIC

◉ MV - 130 - 5 - 03

方型手動閥 (雙邊壓動型)



MV
控制閥

HVL
手動閥

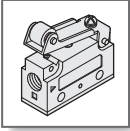
HVM
手動閥

HVT
小型手動閥

QE
快速排氣閥

FVA
腳踏閥

FVS
腳踏閥

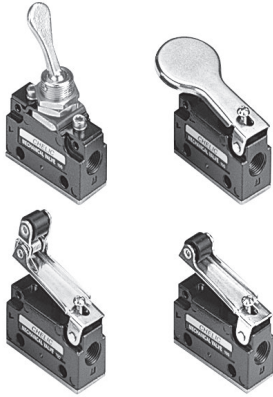


MV 系列 機械閥 – MV 150

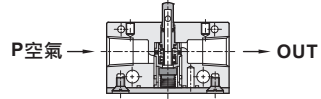
作動規格表與訂購稱呼說明

氣立可空氣壓設備

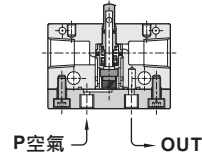
內部結構圖



● MV-15S-01 (橫向配管 / 基本型)



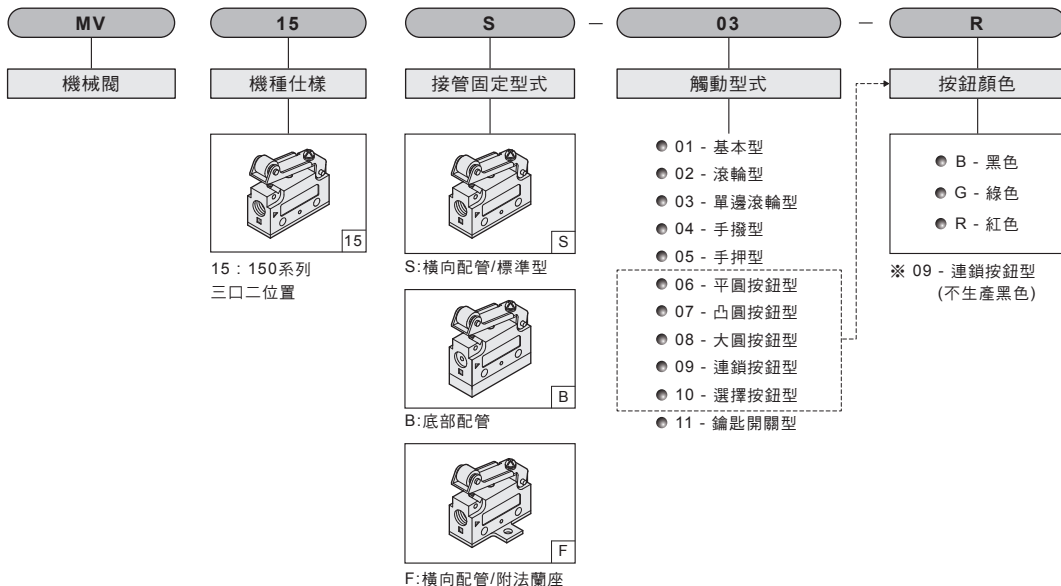
● MV-15B-01 (底部配管 / 基本型)

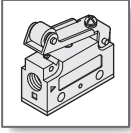


規格表

項目	機種	MV-15S	MV-15B	MV-15F
使用流體			空氣	
使用壓力範圍	Kgf/cm ² (Kpa)		1 ~ 9 (100 ~ 900)	
使用溫度	°C		5 ~ 60	
位置數			三口二位置	
閥仕樣			常閉型	
有效斷面積	mm ² (CV)		7 (0.39)	
接管口徑	Rc(PT)	Rc 1/8 (橫向配管)	M5x0.8p (底部配管)	Rc 1/8 (橫向配管)
潤滑		自由供給方式		

訂購稱呼代號



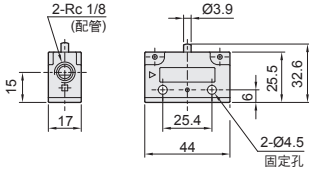


MV 系列 機械閥 – MV 150

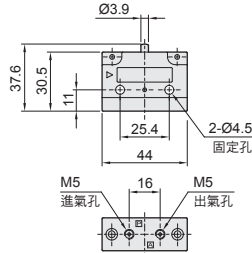
外觀圖形尺寸

CHELIC

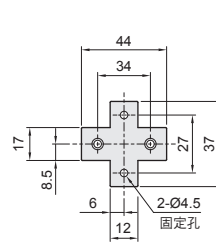
◉ MV-15-S-01 基本型
S：橫向配管 / 標準型



◉ MV-15-B-01 基本型
B：底部配管

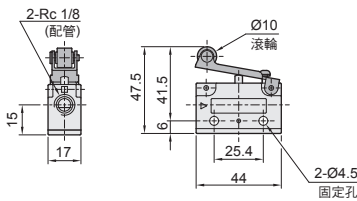


◉ MV-15-F-01
F：附法蘭座

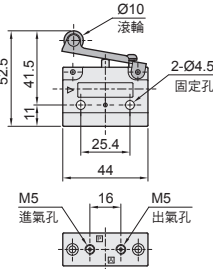


MV
控制閥

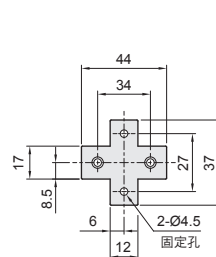
◉ MV-15-S-02 滾輪型
S：橫向配管 / 標準型



◉ MV-15-B-02 滾輪型
B：底部配管



◉ MV-15-F-02
F：附法蘭座



HVL
手動閥

HVM
手動閥

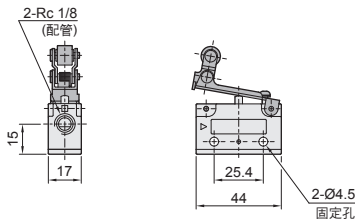
HVT
小型手動閥

QE
快速排氣閥

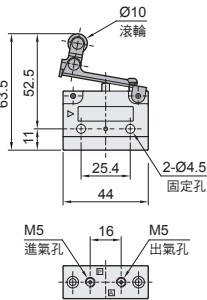
FVA
腳踏閥

FVS
腳踏閥

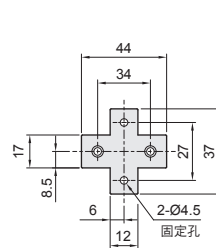
◉ MV-15-S-03 單邊滾輪型
S：橫向配管 / 標準型



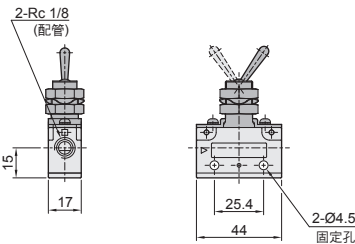
◉ MV-15-B-03 單邊滾輪型
B：底部配管



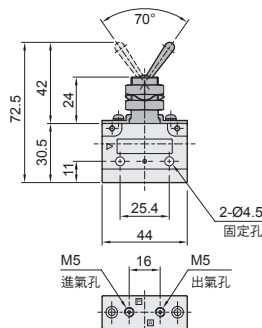
◉ MV-15-F-03
F：附法蘭座



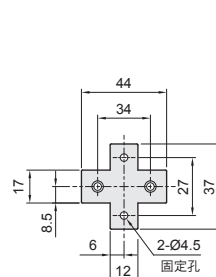
◉ MV-15-S-04 手撥型
S：橫向配管 / 標準型

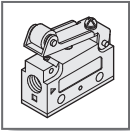


◉ MV-15-B-04 手撥型
B：底部配管



◉ MV-15-F-04
F：附法蘭座





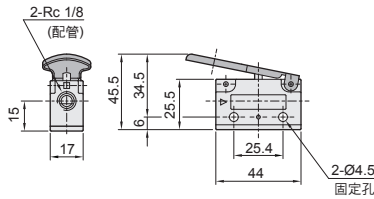
MV 系列 機械閥 – MV 150

外觀圖形尺寸

氣立可空氣壓設備

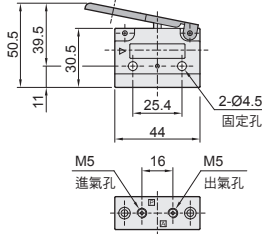
◉ MV-15-[S]-[05] 手押型

S : 橫向配管 / 標準型



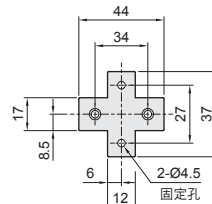
◉ MV-15-[B]-[05] 手押型

B : 底部配管



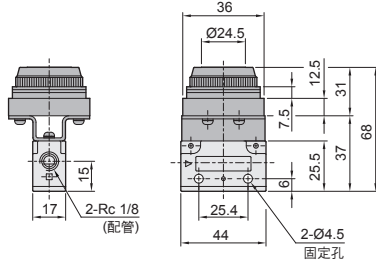
◉ MV-15-[F]-[05]

F : 附法蘭座



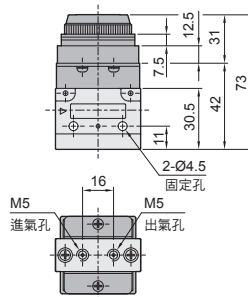
◉ MV-15-[S]-[06] 平圓型

S : 橫向配管 / 標準型



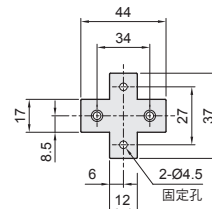
◉ MV-15-[B]-[06] 平圓型

B : 底部配管

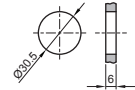


◉ MV-15-[F]-[06]

F : 附法蘭座

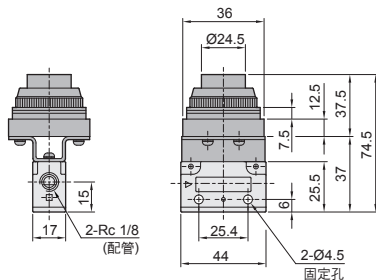


● 固定孔尺寸



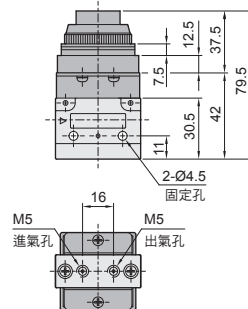
◉ MV-15-[S]-[07] 凸圓型

S : 橫向配管 / 標準型



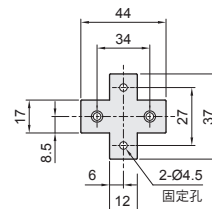
◉ MV-15-[B]-[07] 凸圓型

B : 底部配管

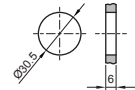


◉ MV-15-[F]-[07]

F : 附法蘭座

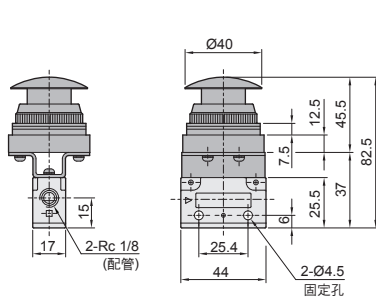


● 固定孔尺寸



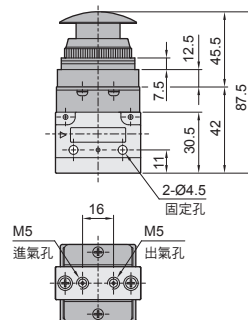
◉ MV-15-[S]-[08] 大圓型

S : 橫向配管 / 標準型



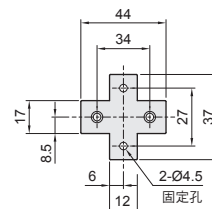
◉ MV-15-[B]-[08] 大圓型

B : 底部配管

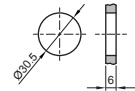


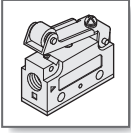
◉ MV-15-[F]-[08]

F : 附法蘭座



● 固定孔尺寸



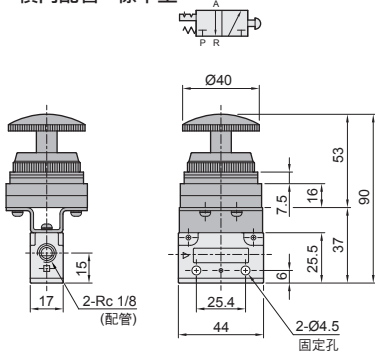


MV 系列 機械閥 – MV 150

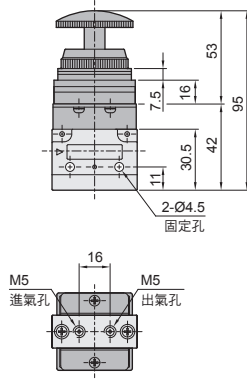
外觀圖形尺寸

CHELIC

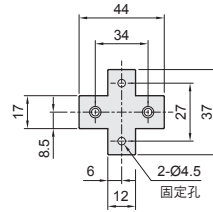
◉ MV-15-**S**-**09** 連鎖型 / 押入定位
S : 橫向配管 / 標準型



◉ MV-15-**B**-**09** 連鎖型 / 押入定位
B : 底部配管



◉ MV-15-**F**-**09**
F : 附法蘭座

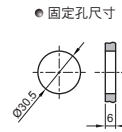


MV
控制閥

HVL
手動閥

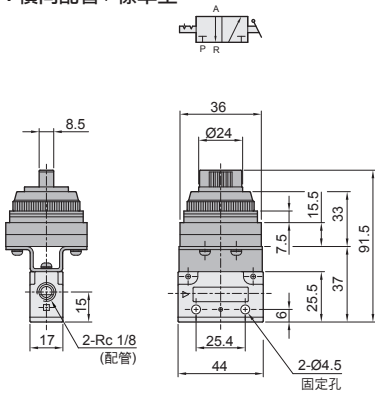
HVM
手動閥

HVT
小型手動閥

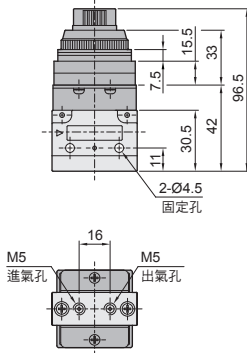


● 固定孔尺寸

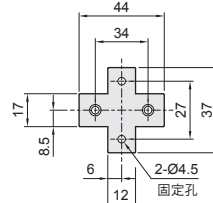
◉ MV-15-**S**-**10** 選擇型 / 旋轉定位
S : 橫向配管 / 標準型



◉ MV-15-**B**-**10** 選擇型 / 旋轉定位
B : 底部配管



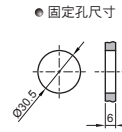
◉ MV-15-**F**-**10**
F : 附法蘭座



QE
快速排氣閥

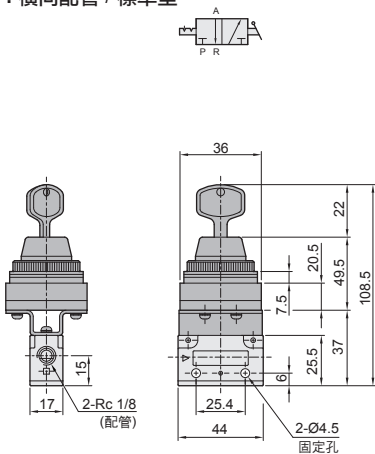
FVA
腳踏閥

FVS
腳踏閥

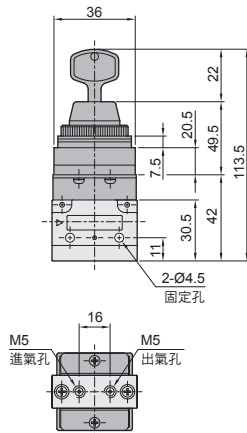


● 固定孔尺寸

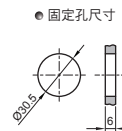
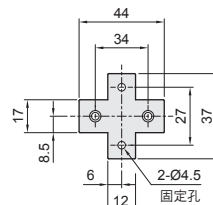
◉ MV-15-**S**-**11** 鑰匙型 / 旋轉定位
S : 橫向配管 / 標準型



◉ MV-15-**B**-**11** 鑰匙型 / 旋轉定位
B : 底部配管



◉ MV-15-**F**-**11**
F : 附法蘭座



● 固定孔尺寸



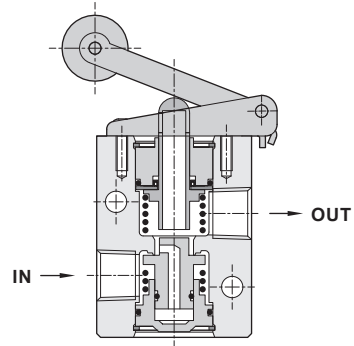
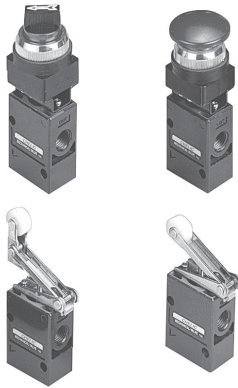
MV 系列 機械閥 – MV 200

作動規格表與訂購稱呼說明

氣立可空氣壓設備

內部結構圖

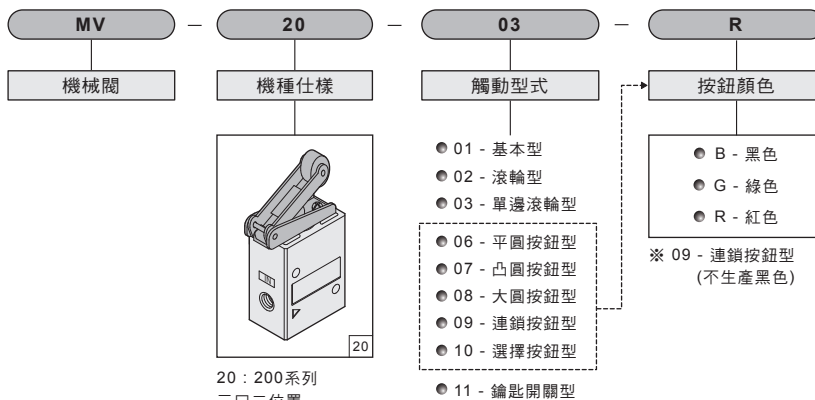
● MV-20-02 (橫向配管/滾輪型)

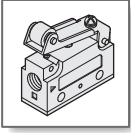


規格表

項目	機種	MV-200
使用流體		空氣
使用壓力範圍	Kgf/cm ² (Kpa)	1 ~ 9 (100 ~ 900)
使用溫度	°C	5 ~ 60
位置數		三口二位置
閥仕樣		常閉型
有效斷面積	mm ² (CV)	33 (1.84)
接管口徑	Rc(PT)	Rc 1/4 (橫向配管)
潤滑		自由供給方式

訂購稱呼代號



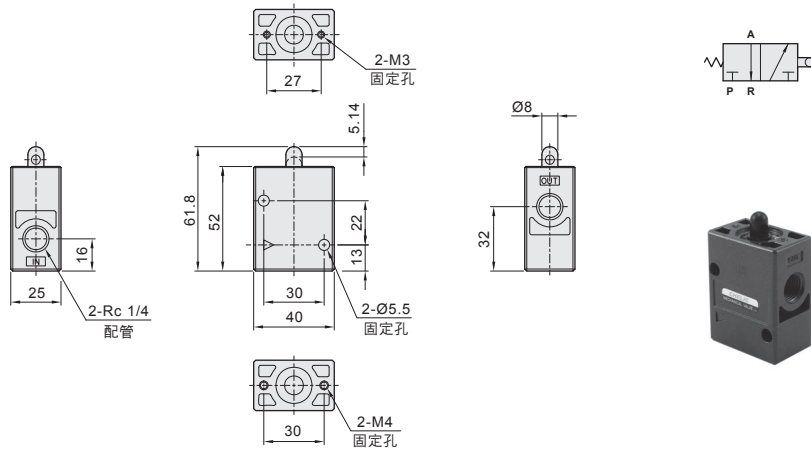


MV 系列 機械閥 – MV 200

外觀圖形尺寸

CHELIC

◀ MV-20-01 基本型



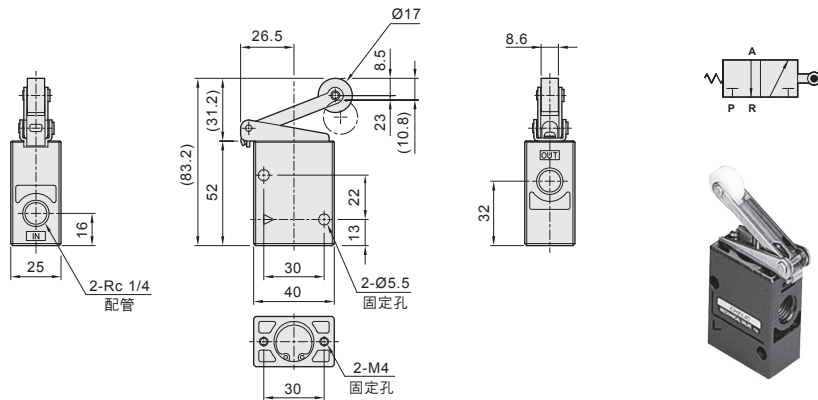
MV
控制閥

HVL
手動閥

HVM
手動閥

HVT
小型手動閥

◀ MV-20-02 滾輪型

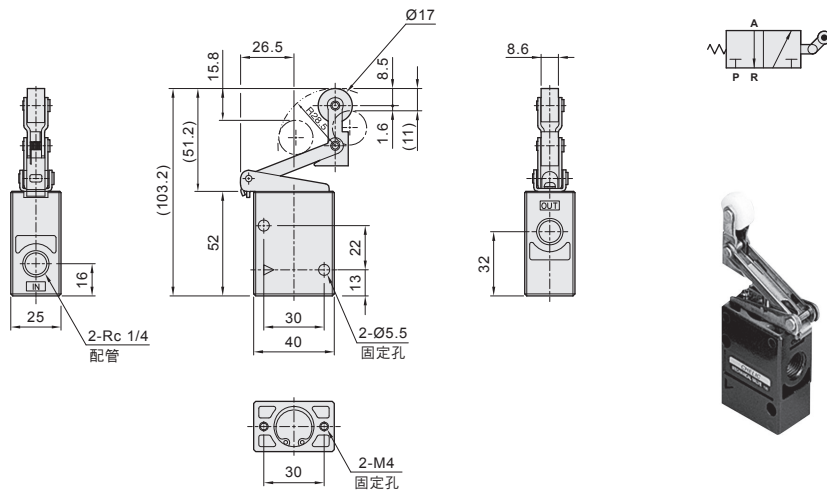


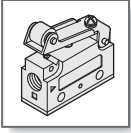
QE
快速排氣閥

FVA
腳踏閥

FVS
腳踏閥

◀ MV-20-03 單邊滾輪型



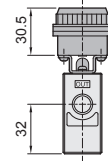
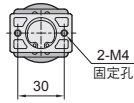
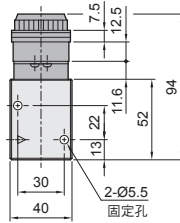
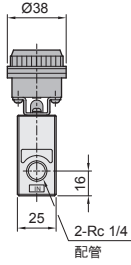


MV 系列 機械閥 – MV 200

外觀圖形尺寸

氣立可空氣壓設備

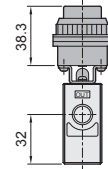
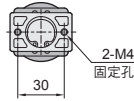
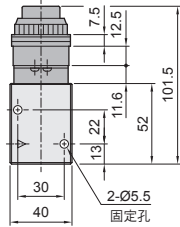
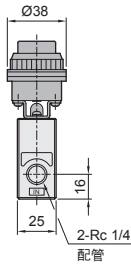
● MV-20-06 平圓型



● 固定孔尺寸



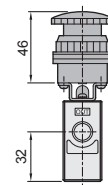
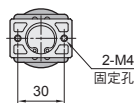
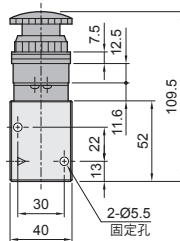
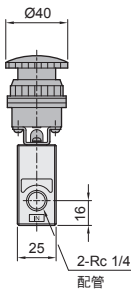
● MV-20-07 凸圓型



● 固定孔尺寸

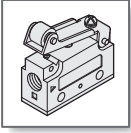


● MV-20-08 大圓型



● 固定孔尺寸



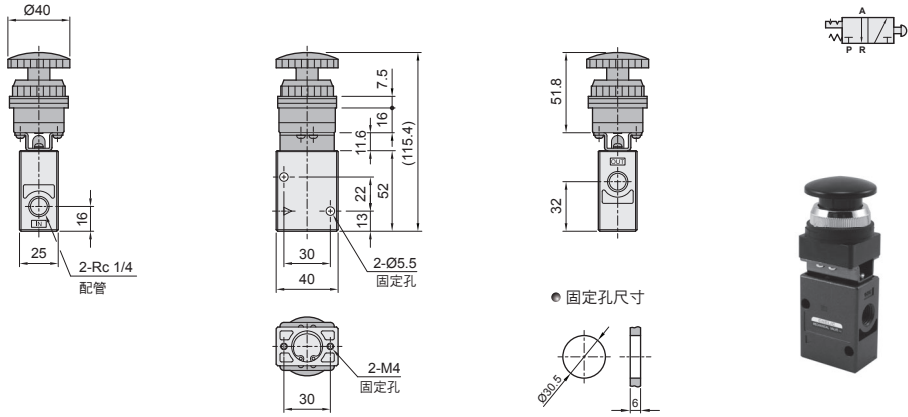


MV 系列 機械閥 – MV 200

外觀圖形尺寸

CHELIC

● MV-20-09 連鎖型/押入定位



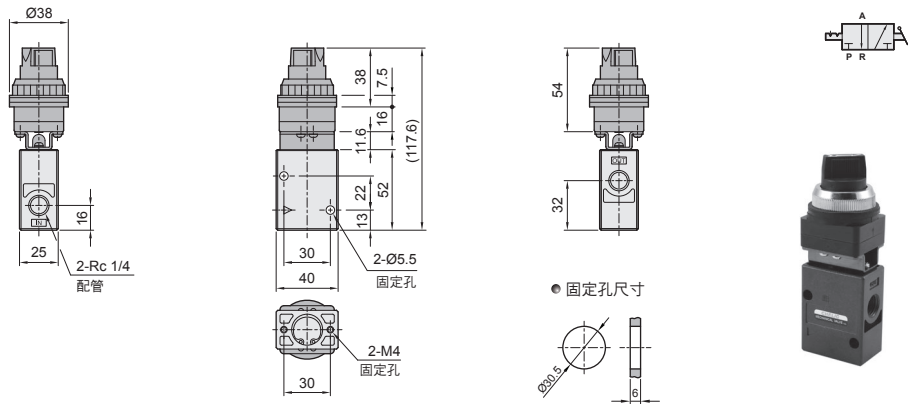
MV
控制閥

HVL
手動閥

HVM
手動閥

HVT
小型手動閥

● MV-20-10 選擇型/旋轉定位

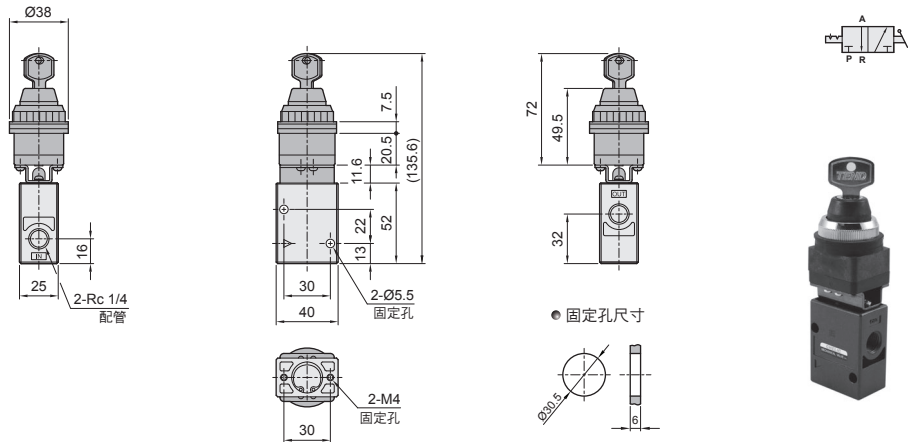


QE
快速排氣閥

FVA
腳踏閥

FVS
腳踏閥

● MV-20-11 鑰匙型/旋轉定位



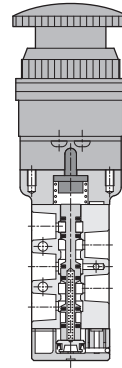
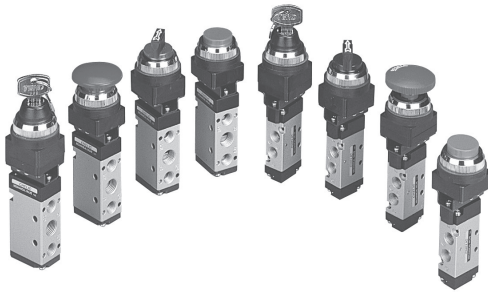


MV 系列 機械閥 – MV 230 / MV250

作動規格表與訂購稱呼說明

氣立可空氣壓設備

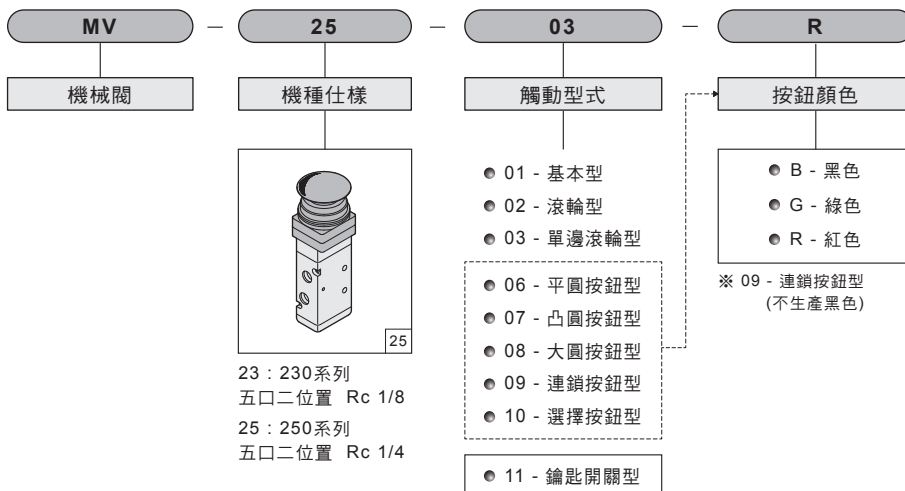
◀ 內部結構圖



◀ 規格表

項目	機種	MV-230	MV-250
使用流體		空氣	
使用壓力範圍	Kgf/cm ² (Kpa)	1 ~ 9 (100 ~ 900)	
使用溫度	°C	0 ~ 60	
位置數		五口二位置	
閥仕樣		常閉型	
有效斷面積	mm ² (CV)	12 (0.67)	14 (0.78)
接管口徑	Rc(PT)	Rc 1/8 (橫向配管)	Rc 1/4 (橫向配管)
潤滑		自由供給方式	

◀ 訂購稱呼代號



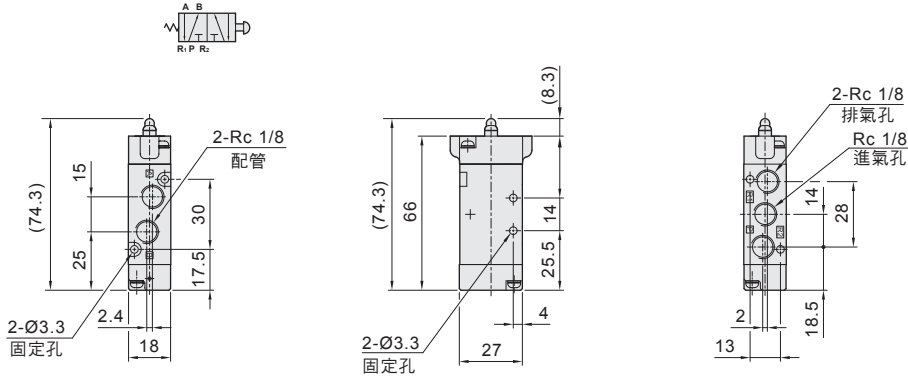


MV 系列 機械閥 – MV 230

外觀圖形尺寸

CHELIC

◉ MV-23-01 基本型



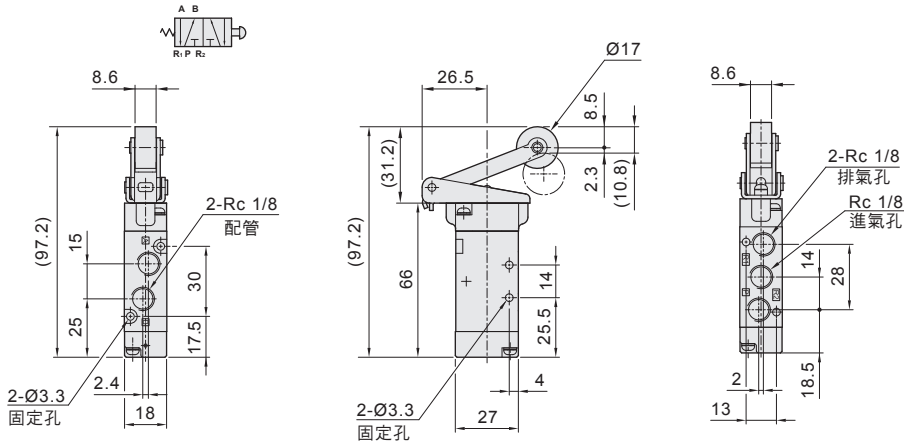
MV
控制閥

HVL
手動閥

HVM
手動閥

HVT
小型手動閥

◉ MV-23-02 滾輪型

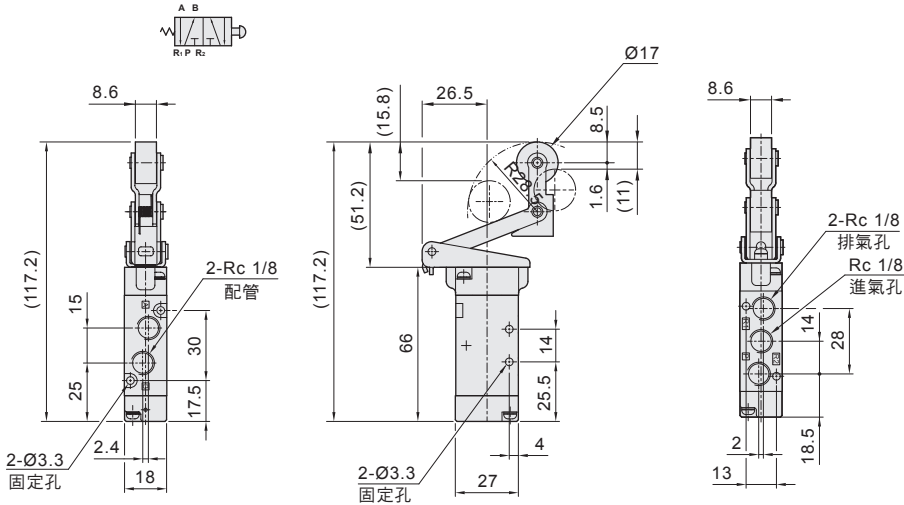


QE
快速排氣閥

FVA
腳踏閥

FVS
腳踏閥

◉ MV-23-03 單邊滾輪型



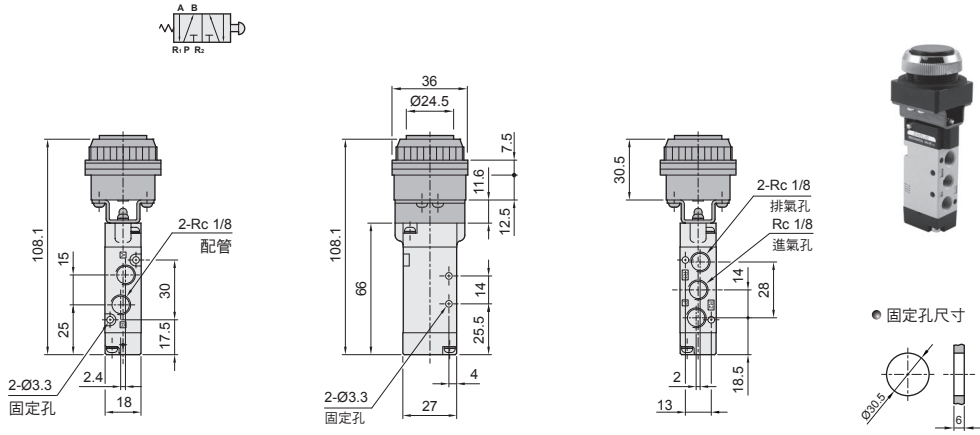


MV 系列 機械閥 – MV 230

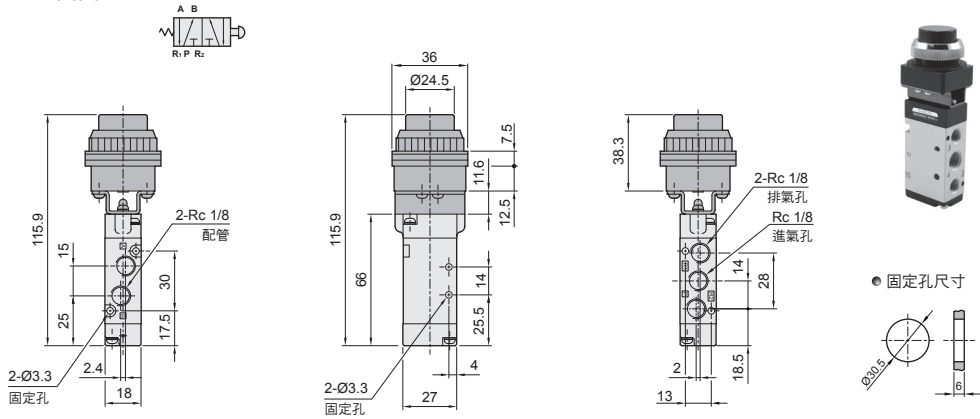
外觀圖形尺寸

氣立可空氣壓設備

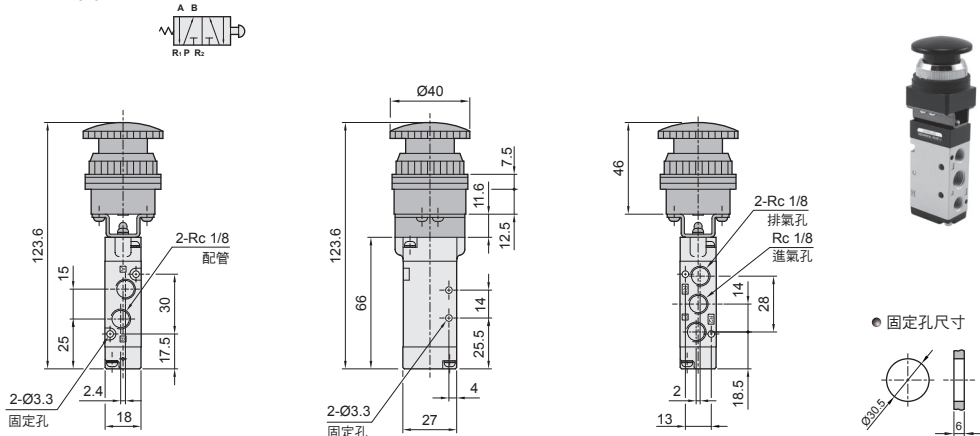
● MV-23-06 平圓型



● MV-23-07 凸圓型



● MV-23-08 大圓型



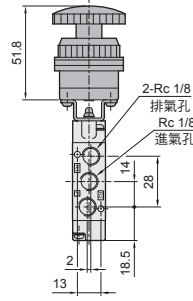
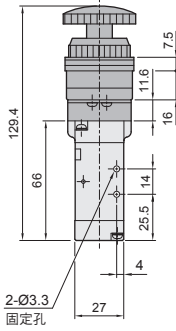
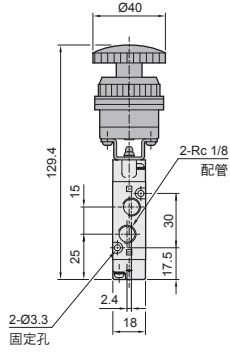


MV 系列 機械閥 – MV 230

外觀圖形尺寸

CHELIC

● MV-23-09 連鎖型/押入定位

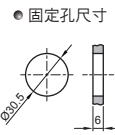


MV
控制閥

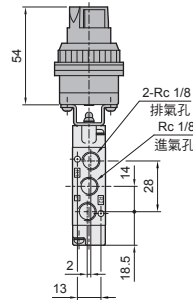
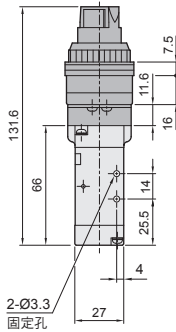
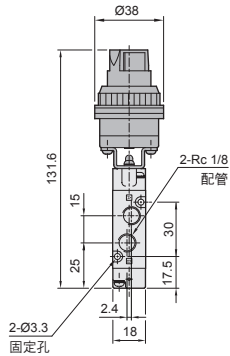
HVL
手動閥

HVM
手動閥

HVT
小型手動閥



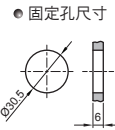
● MV-23-10 選擇型/旋轉定位



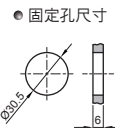
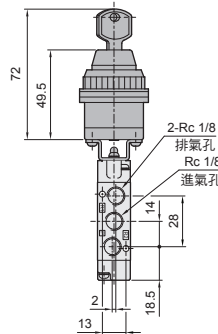
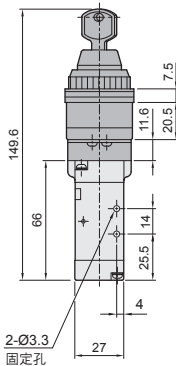
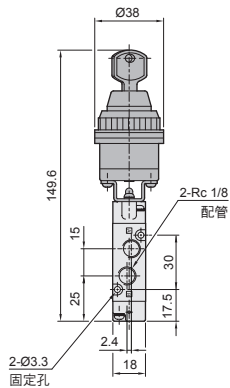
QE
快速排氣閥

FVA
腳踏閥

FVS
腳踏閥



● MV-23-11 鑰匙型/旋轉定位



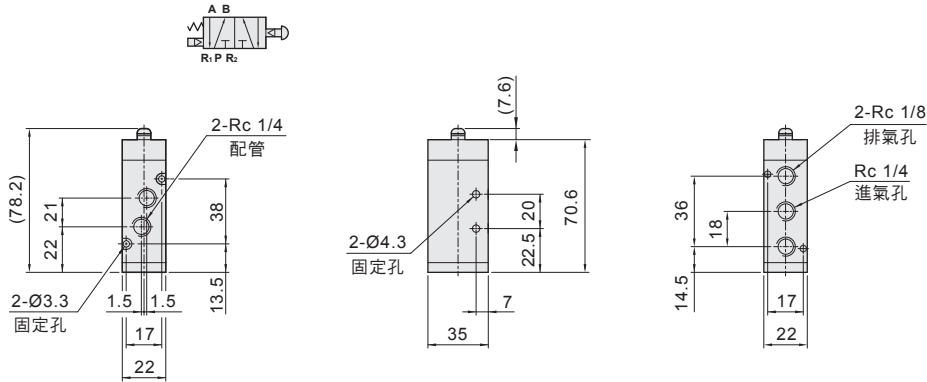


MV 系列 機械閥 – MV 250

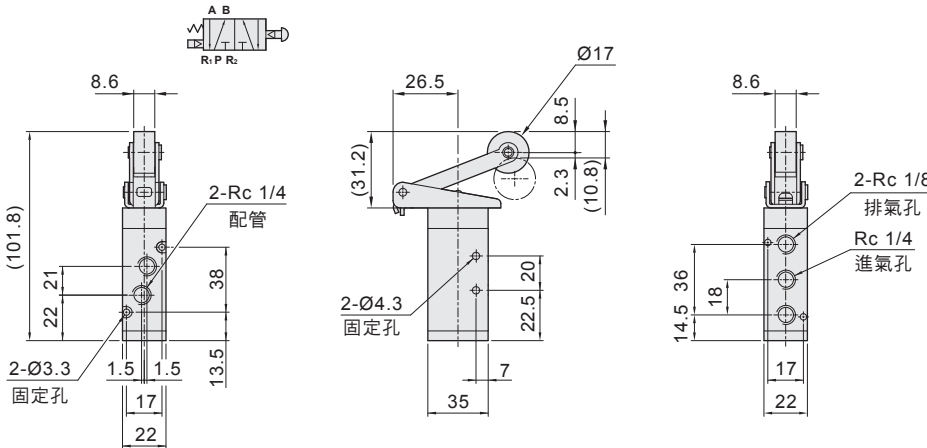
外觀圖形尺寸

氣立可空氣壓設備

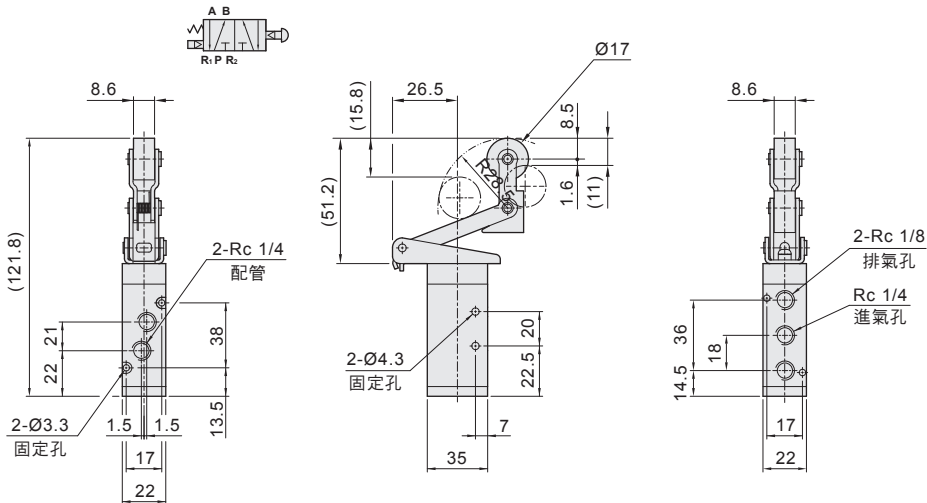
● MV-25-01 基本型



● MV-25-02 滾輪型



● MV-25-03 單邊滾輪型



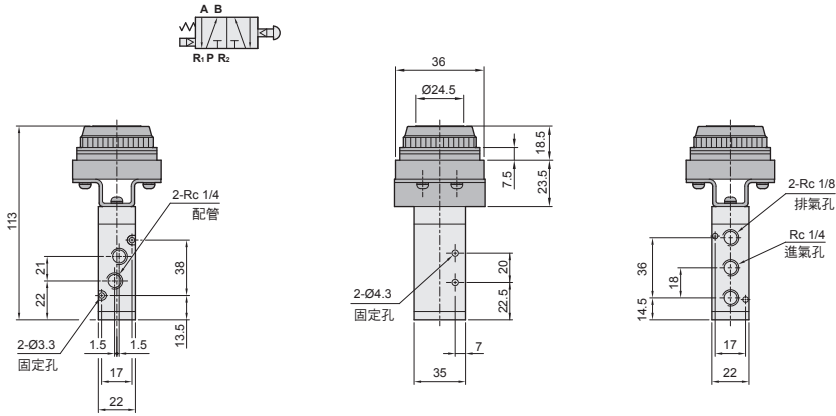


MV 系列 機械閥 – MV 250

外觀圖形尺寸

CHELIC

● MV-25-06 平圓型



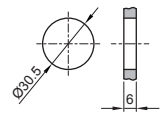
MV
控制閥

HVL
手動閥

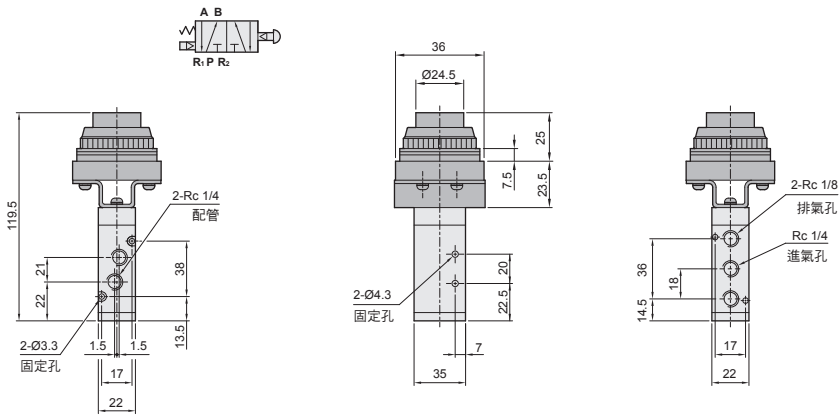
HVM
手動閥

HVT
小型手動閥

● 固定孔尺寸



● MV-25-07 凸圓型

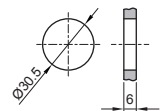


QE
快速排氣閥

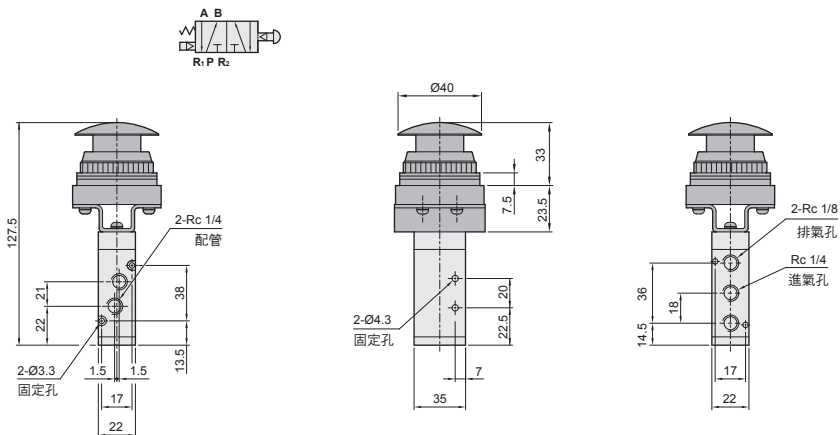
FVA
腳踏閥

FVS
腳踏閥

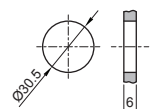
● 固定孔尺寸



● MV-25-08 大圓型



● 固定孔尺寸



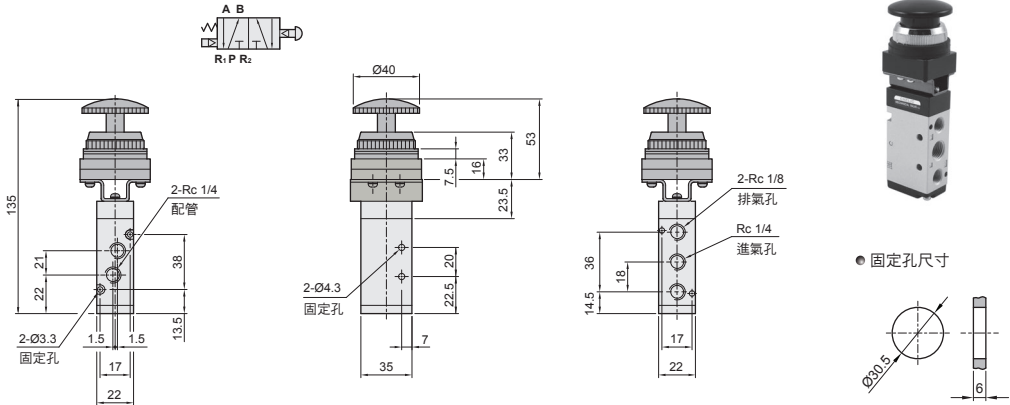


MV 系列 機械閥 — MV 250

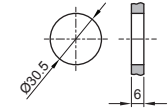
外觀圖形尺寸

氣立可空氣壓設備

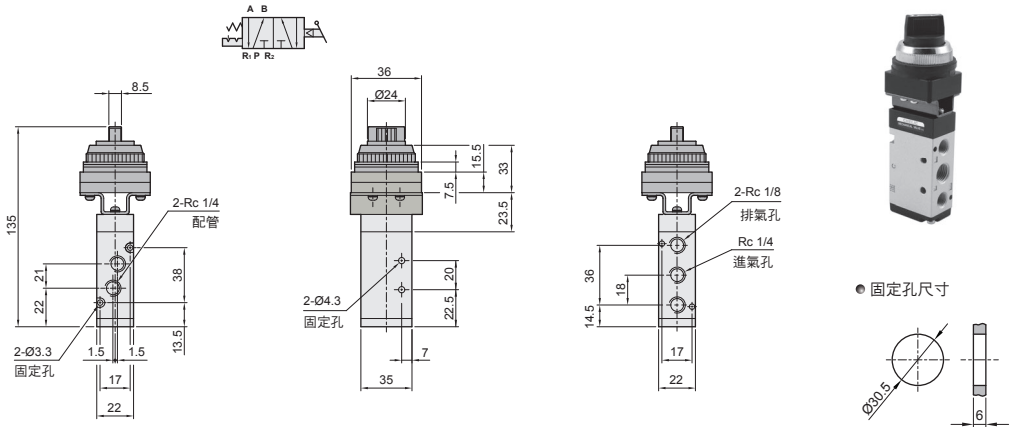
◀ MV-25-09 連鎖型/押入定位



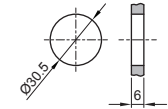
● 固定孔尺寸



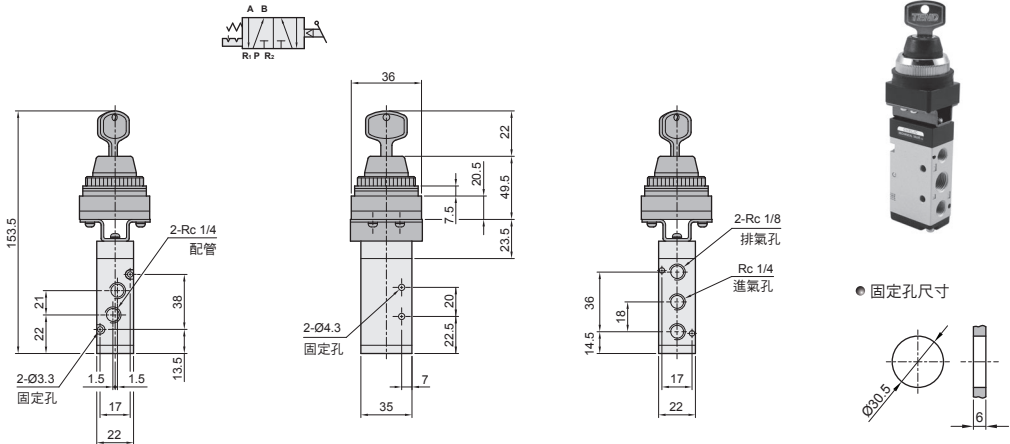
◀ MV-25-10 選擇型/旋轉定位



● 固定孔尺寸



◀ MV-25-11 鑰匙型/旋轉定位



● 固定孔尺寸

