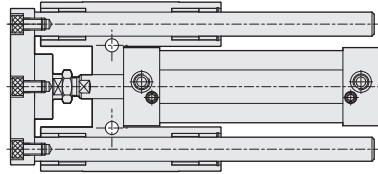


# GH 系列 — 導桿氣缸組合 (H型結構)

作動規格表與訂購稱呼說明

CHELIC PNEUMATIC

## 內部結構圖



## 規格表

項目	機種 (mm)	GH-20	GH-25	GH-32	GH-40	GH-50	GH-63
作動型式		雙動氣缸					
使用流體		空氣					
氣缸型式		SDA不鏽鋼系列		標準型氣缸系列			
使用壓力範圍	kgf/cm <sup>2</sup> (kpa)	1.5 ~ 7 (150 ~ 700)					
使用溫度範圍	°C	0 ~ 60					
使用速度範圍	mm/sec	50 ~ 700					
理論推力	推力 (註)	3.1xP	4.9xP	8.0xP	12.5xP	19.6xP	31.1xP
	拉力 (註)	2.6xP	4.1xP	6.9xP	10.5xP	16.4xP	28xP
潤滑		自由供給方式					
口徑		RC(PT) 1/8"		RC(PT) 1/4"		RC(PT) 3/8"	
磁石裝置		附感應磁石					
感應器仕様		CS-100		CS-32B		CS-50B	

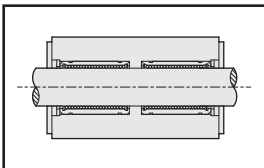
## 標準製作長度表

單位: mm

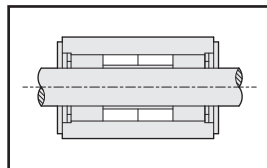
缸徑	標準行程
GH□ - 20	50、75、100、125、150、200、250、300、(400、500)
GH□ - 25	50、75、100、125、150、200、250、300、(400、500)
GH□ - 32	50、75、100、125、150、200、250、300、(400、500)
GH□ - 40	50、75、100、125、150、200、250、300、(400、500)
GH□ - 50	50、75、100、125、150、200、250、300、400、450、500
GH□ - 63	50、75、100、125、150、200、250、300、400、450、500

※ 註: P 空氣壓力 kgf/cm<sup>2</sup>。

## 軸承仕様

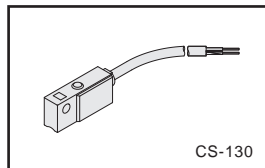


● 線性滾珠軸承 (-U)

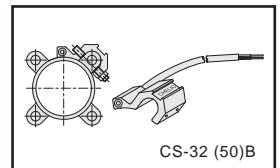


● 鐵氟龍軸承 (-B)

## 感應器 (選配件)



● 感應器型式CS-130



● 感應器型式CS-32(50B)

## 訂購稱呼代號

<b>GH</b> 機種仕様  GH: 導桿氣缸組合系列	<b>B</b> 軸承仕様  B: 鐵氟龍軸承   U: 線性軸承	<b>32</b> 氣缸內徑 20 - Ø20 mm 25 - Ø25 mm 32 - Ø32 mm 40 - Ø40 mm 50 - Ø50 mm 63 - Ø63 mm	×	<b>200</b> 氣缸行程 Ø20 - 50 ~ 300 mm Ø25 - 50 ~ 300 mm Ø32 - 50 ~ 300 mm Ø40 - 50 ~ 300 mm Ø50 - 50 ~ 500 mm Ø63 - 50 ~ 500 mm	-	<b>SA 2</b> 感應裝置  SA: 感應器記號 (CS-130) 2: 感應器數量 1 = 1個感應器 2 = 2個感應器   SB: 感應器記號 (CS-32B, 50B) 2: 感應器數量 1 = 1個感應器 2 = 2個感應器
---------------------------------------	---	---	---	--	---	--

◀ CS-130 適用於: GH(U) Ø20 ~ Ø25。  
 ◀ CS-32B 適用於: GH(U) Ø32 ~ Ø40。  
 ◀ CS-50B 適用於: GH(U) Ø50 ~ Ø63。

**TB(U)**  
導桿薄形氣缸

**TB(U)2**  
導桿薄形氣缸

**TSB(U)**  
導桿滑塊氣缸

**TXB(U)**  
導桿滑台氣缸

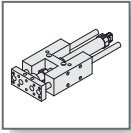
**TMB(U)**  
M型導桿氣缸組合

**GCB(U)**  
C型導桿氣缸組合

**GHB(U)**  
H型導桿氣缸組合

**TCR**  
三輪頂升氣缸

**TCF**  
導台頂升氣缸

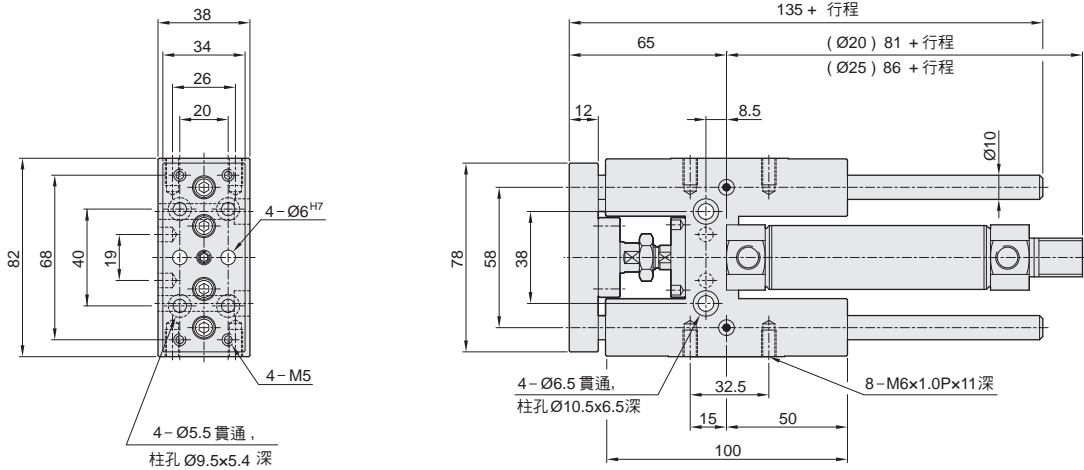


# GHB(U) 系列 — 導桿氣缸組合

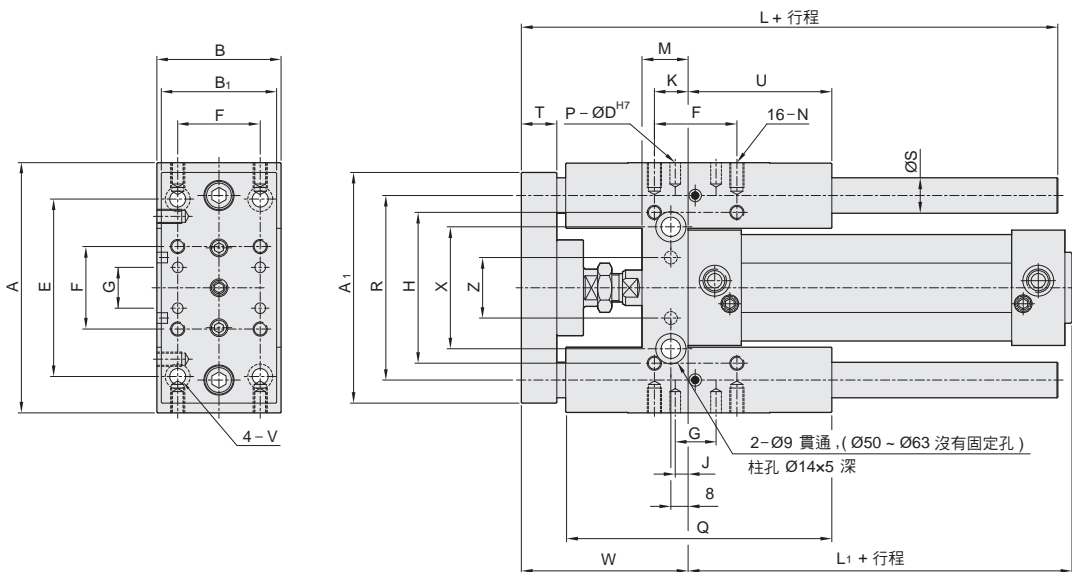
## 外觀圖形尺寸

氣立可空氣壓設備

### ◉ GHB(U) Ø20、Ø25



### ◉ GHB(U) Ø32、Ø63



缸徑	A	A <sub>1</sub>	B	B <sub>1</sub>	D	E	F	G	H	J	K	L	L <sub>1</sub>	M	N	P	Q	R	S	T	U	V <sub>1</sub>	W	X	Z
Ø32	99	95	50	45	6	78	32.5	—	61	5.3	14	179	96	17	M6x1.0x12 深	12	115	74	12	15	67	通孔 Ø6.5, 柱孔 Ø10.5x6.5 深	72	46.5	23
Ø40	119	115	56	50	6	84	38	19	69	4.5	14	193	110	21	M6x1.0x12 深	14	135	87	16	15	77	通孔 Ø6.5, 柱孔 Ø10.5x6.5 深	76	56.5	28
Ø50	141	135	70	65	6	100	46.5	23	85	7.5	19	215	111	26	M8x1.25x14 深	12	150	104	20	20	82	通孔 Ø9, 柱孔 Ø14x8.5 深	94	—	—
Ø63	156	150	80	75	6	105	56.5	28	100	5	19	230	126	26	M8x1.25x16 深	12	166	119	20	20	96	通孔 Ø9, 柱孔 Ø14x8.5 深	94	—	—