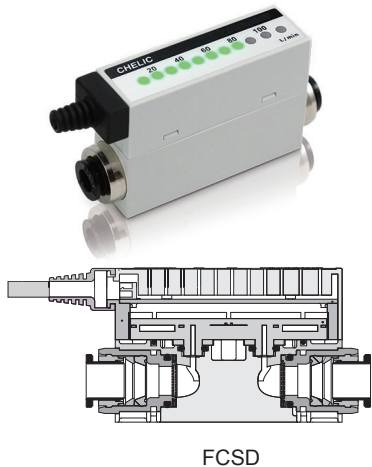


# FC-D 系列 — 數位式分離型流量計

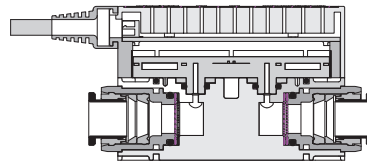
訂購稱呼代號說明

CHELIC

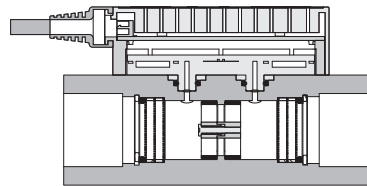


FCSD

## 內部結構圖



FCMD



FCHD

**CVAR**  
真空電控  
比例閥

**CVTR**  
電控  
比例閥

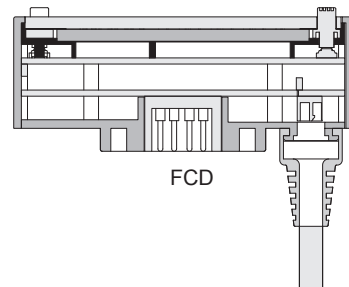
**FC**  
數位式  
流量計

**FC-D**  
數位式分離型  
流量計

**FC-R**  
數位式調速型  
流量計



## 內部結構圖



FCD

## 訂購稱呼代號

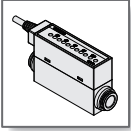
<b>FC</b>	<b>SD</b>	<b>020</b>	<b>C04</b>			<b>B</b>	<b>3</b>																																																																															
機種仕樣	機種型號	流量大小	連接口徑			附件	纜線長度																																																																															
FC 系列 數位式 分離型流量計	SD 小流量 MD 中流量 HD 大流量	<table border="1"> <thead> <tr> <th>規格</th> <th>記號</th> <th>流量</th> </tr> </thead> <tbody> <tr> <td>005</td> <td>005</td> <td>500mL/min</td> </tr> <tr> <td>020</td> <td>020</td> <td>2L/min</td> </tr> <tr> <td>100</td> <td>100</td> <td>10L/min</td> </tr> <tr> <td>200</td> <td>200</td> <td>20L/min</td> </tr> <tr> <td>500</td> <td>500</td> <td>50L/min</td> </tr> <tr> <td>101</td> <td>101</td> <td>100L/min</td> </tr> <tr> <td>201</td> <td>201</td> <td>200L/min</td> </tr> <tr> <td>501</td> <td>501</td> <td>500L/min</td> </tr> <tr> <td>102</td> <td>102</td> <td>1000L/min</td> </tr> </tbody> </table>	規格	記號	流量	005	005	500mL/min	020	020	2L/min	100	100	10L/min	200	200	20L/min	500	500	50L/min	101	101	100L/min	201	201	200L/min	501	501	500L/min	102	102	1000L/min	<table border="1"> <thead> <tr> <th>記號</th> <th>口徑</th> <th>FCSD</th> <th>FCMD</th> <th>FCHD</th> </tr> </thead> <tbody> <tr> <td>C04</td> <td>Ø4</td> <td>●</td> <td>●</td> <td>●</td> </tr> <tr> <td>C06</td> <td>Ø6</td> <td>●</td> <td>●</td> <td>●</td> </tr> <tr> <td>C08</td> <td>Ø8</td> <td>●</td> <td>●</td> <td>●</td> </tr> <tr> <td>P04</td> <td>Rc1/2</td> <td>-</td> <td>-</td> <td>●</td> </tr> </tbody> </table>	記號	口徑	FCSD	FCMD	FCHD	C04	Ø4	●	●	●	C06	Ø6	●	●	●	C08	Ø8	●	●	●	P04	Rc1/2	-	-	●	<table border="1"> <thead> <tr> <th>記號</th> <th>形式</th> <th>FCSD</th> <th>FCMD</th> <th>FCHD</th> </tr> </thead> <tbody> <tr> <td>無記號</td> <td>—</td> <td>●</td> <td>●</td> <td>●</td> </tr> <tr> <td>B</td> <td>側鎖版</td> <td>●</td> <td>●</td> <td>—</td> </tr> <tr> <td>L</td> <td>平托版</td> <td>●</td> <td>●</td> <td>●</td> </tr> </tbody> </table>	記號	形式	FCSD	FCMD	FCHD	無記號	—	●	●	●	B	側鎖版	●	●	—	L	平托版	●	●	●	<table border="1"> <thead> <tr> <th>無記號</th> <th>無電纜</th> </tr> </thead> <tbody> <tr> <td>1</td> <td>1m</td> </tr> <tr> <td>3</td> <td>3m</td> </tr> </tbody> </table>	無記號	無電纜	1	1m	3	3m
規格	記號	流量																																																																																				
005	005	500mL/min																																																																																				
020	020	2L/min																																																																																				
100	100	10L/min																																																																																				
200	200	20L/min																																																																																				
500	500	50L/min																																																																																				
101	101	100L/min																																																																																				
201	201	200L/min																																																																																				
501	501	500L/min																																																																																				
102	102	1000L/min																																																																																				
記號	口徑	FCSD	FCMD	FCHD																																																																																		
C04	Ø4	●	●	●																																																																																		
C06	Ø6	●	●	●																																																																																		
C08	Ø8	●	●	●																																																																																		
P04	Rc1/2	-	-	●																																																																																		
記號	形式	FCSD	FCMD	FCHD																																																																																		
無記號	—	●	●	●																																																																																		
B	側鎖版	●	●	—																																																																																		
L	平托版	●	●	●																																																																																		
無記號	無電纜																																																																																					
1	1m																																																																																					
3	3m																																																																																					

■ 電纜型號：FC-1L  
 ■ 電纜型號：FC-3L

## 訂購稱呼代號

<b>FCD</b>	<b>V</b>	<b>N</b>	<b>F</b>	<b>3</b>												
機種仕樣	監控輸出	開關輸出	附件	纜線長度												
FCD 系列 數位式 分離型顯示器	V 電壓型 0.5-4.5V	N NPN 輸出 P PNP 輸出	<table border="1"> <thead> <tr> <th>記號</th> <th>形式</th> </tr> </thead> <tbody> <tr> <td>無記號</td> <td>無</td> </tr> <tr> <td>F</td> <td>面板安裝套件</td> </tr> </tbody> </table>	記號	形式	無記號	無	F	面板安裝套件	<table border="1"> <thead> <tr> <th>無記號</th> <th>無電纜</th> </tr> </thead> <tbody> <tr> <td>1</td> <td>1m</td> </tr> <tr> <td>3</td> <td>3m</td> </tr> </tbody> </table>	無記號	無電纜	1	1m	3	3m
記號	形式															
無記號	無															
F	面板安裝套件															
無記號	無電纜															
1	1m															
3	3m															

■ 電纜型號：FC-1L  
 ■ 電纜型號：FC-3L



# FC-D 系列 — 數位式分離型流量計

## 作動規格表

氣立可空氣壓設備

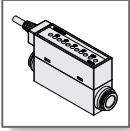
### ◎ 分離型流量計規格表

項目		FCSD				FCMD			FCHD	
流量大小		500mL/min	2L/min	10L/min	20L/min	50L/min	100L/min	200L/min	500L/min	1000L/min
連接口徑		Φ4Φ6Φ8				Φ6Φ8	Φ8		Rc1/2	
流量表示 註1	表示方式	2色LCD								
	表示範圍	0~500 mL/min	0~2 L/min	0~10 L/min	0~20 L/min	0~50 L/min	0~100 L/min	0~200 L/min	0~500 L/min	0~1000 L/min
	表示分解能	1mL/min	0.01L/min		0.1L/min				1L/min	
積算機能	表示範圍	9999999mL	99999.99L		999999.9L				9999999L	
	表示分解能	1mL	0.01L		0.1L				1L	
電源輸入	電壓型	DC12~24V(10.8~26.4V)								
	電流型	DC24V(21.6~26.4V)								
消費電流		50mA以下								
反應時間		50ms以下								
使用條件 註2	最低使用壓力	- 0.9 kgf/cm <sup>2</sup>								
	最高使用壓力	7 kgf/cm <sup>2</sup>								
	耐壓力	10 kgf/cm <sup>2</sup>								
	周圍溫度、濕度	0~50℃、90%RH以下								
	流體溫度	0~50℃								
精度 註3	使用範圍	3~100%F.S.								
	直線性	±3%F.S.以內(二次側大氣開放)								
	壓力特性	±5%F.S.以內								
	溫度特性	±0.2%F.S./℃以內(15~35℃、25℃基準)								
	往復性	±1%F.S.以內								
輸出信號	類比輸出	輸出電壓：1~5V，負載阻抗：50kΩ <sup>註4</sup>								
	開關輸出	2NPN開集極輸出 2PNP開集極輸出 (最大負載電流：50mA，最大供應電壓：DC24V，內部降壓24V以下)								
線材		Φ3.5AWG26 X 5芯								
保護構造		IP40								
保護迴路 <sup>註6</sup>		電源逆接保護、輸出逆接保護								
質量	FCSD	56g								
	FCMD	56g								
	FCHD	141g								



註：1.預設為1大氣壓(101kPa) 20℃下的體積流量。

- 請使用不含腐蝕成份的乾燥氣體，且不含灰塵及油霧的清淨氣體。使用壓縮空氣時，請使用JISB8392-1:2003等級1.1.1~1.6.2的清淨空氣。為維持本產品功能，請於本產品的一次側(上流)安裝空氣乾燥機(最低壓力露點10℃以下)、過濾器及油霧過濾器(最大油份濃度0.1mg/m<sup>3</sup>)後再行使用。
- 請於使用範圍內校正本產品。環境條件：溫度25±3℃、電源電壓DC24V ±0.01V。F.S.是指實際比例流量。
- 類比電壓輸出型的輸出阻抗約為1kΩ。連接負載的阻抗低時，與輸出值的誤差會變大。請確認連接負載阻抗產生的誤差後再行使用。
- DC24V連接與負載未連接時之電流。消耗電流會因負載的連接狀態不同而異，請特別留意。
- 本產品的保護迴路僅對特定的錯誤連接、負載短路有效，並非能保護所有的錯誤連接。



# FC-D 系列 — 數位式分離型流量計

## 顯示器規格表

CHELIC

### 顯示器規格表

項目		分離顯示器	
設定可能流量範圍 註1	ml	5、10、50、100、500	
	l	1、2、4、5、10、12、20、25、32、50、100、200、500、1000、1500	
使用環境溫度、濕度 註5		0~50°C	
顯示種類		4位數+4位數 2色LCD	
輸入電壓		1~5V	
輸出	開關輸出	輸出2點(NPN集極開路輸出、50mA以下、電壓下降2.4V以下)	
	類比輸出	輸出2點(PNP集極開路輸出、50mA以下、電壓下降2.4V以下)	
電源電壓		DC12~24V (10.8~26.4V)	
消耗電流 註2		40mA以下 (DC24V時、負載未連接)	
引線		Ø3.7 相當於AWG26 X 5蕊 (連接器連接)、絕緣體外徑 Ø1.0	
具備功能		流量顯示、流量顯示高峰保持、開關輸出、類比輸出	
保護結構		IEC規格 相當於IP40	
保護回路 註3、6		電源逆連接保護	
附屬品		感測器連接用連接器1個、適用纜線1條	
質量(限主體)		約16g	

**CVAR**  
真空電控  
比例閥

**CVTR**  
電控  
比例閥

**FC**  
數位式  
流量計

**FC-D**  
數位式分離型  
流量計

**FC-R**  
數位式調速型  
流量計



註：1.連接FC系列分離型顯示器時，可自動辨識流量範圍。(工廠出貨狀態)

2.DC24V連接與負載未連接時之電流。消耗電流會因負載的連接狀態不同而異，請特別留意。

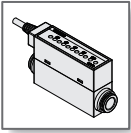
3.本產品的保護迴路僅對特定的錯誤連接、負載短路有效，並非能保護所有的錯誤連接。

4.類比電壓輸出型的輸出阻抗約為1kΩ。連接負載的阻抗低時，與輸出值的誤差會變大。請確認連接負載阻抗產生的誤差後再行使用。

5.請使用不含腐蝕成份的乾燥氣體，且不含灰塵及油霧的清淨氣體。使用壓縮空氣時，請使用JISB 8392-1:2003等級1.1.1~1.6.2的清淨空氣。為維持本產品功能，請於本產品的一次側(上流)安裝空氣乾燥機(最低壓力露點10°C以下)、過濾器及油霧過濾器(最大油份濃度0.1mg/m<sup>3</sup>)後再行使用。

6.請於使用範圍內校正本產品。環境條件：溫度25±3°C、電源電壓DC24V±0.01V。F.S.是指實際比例流量。

7.預設為1大氣壓(101kPa) 20°C下的體積流量。



# FC-D 系列 — 數位式分離型流量計

動作原理 / 內部電路圖及負載接線圖

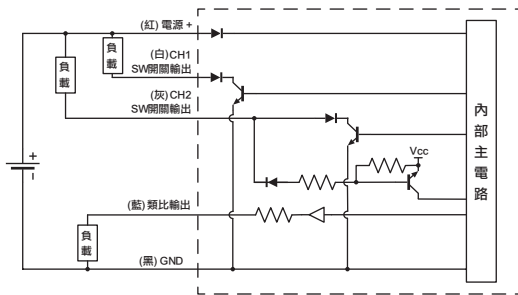
氣立可空氣壓設備

## 動作原理

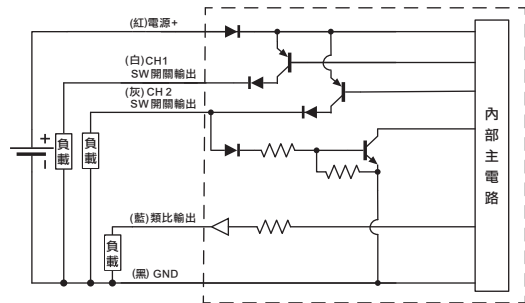
FC系列產品感測晶片是採用矽半導體製成技術。感測器晶片與感測器基板為熱絕緣設計，其所含有的空間極小，因此熱能可均勻分佈，可以快速的反應，且靈敏度高。內部感測設計為兩顆感測器晶片中間夾著一加熱器。將加熱器通電加熱，在沒有流體流過時的溫度以加熱器為中心對稱分佈。當有流體流經感測器時，溫度形成非對稱性。加熱器上游測的溫度較低，而下游側的溫度則較高，該溫度形成溫度感測器的電阻差。而電阻差隨流量變化成正比。FC系列流量計即應用此原理量測流體之流速。



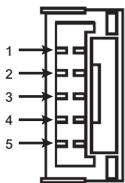
## FC系列 - NPN型輸出電路



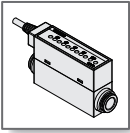
## FC系列 - PNP型輸出電路



## FC系列 - 電線端子



PIN	線色	內容
01	紅	電源+(電壓輸出：12-24V、電流輸出：24V)
02	白	CH1(開關輸出1：max50mA)
03	灰	CH2(開關輸出2：max50mA、或外部輸入)
04	藍	電壓輸出：1-5V 負荷阻抗50kΩ以上 電流輸出：4-20mA 負荷阻抗300Ω以下
05	黑	電源-(GND)



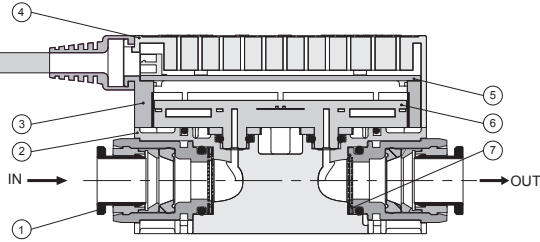
# FC-D 系列 — 分離型流量計

零件組合圖 / 零件名稱及材料表

CHELIC

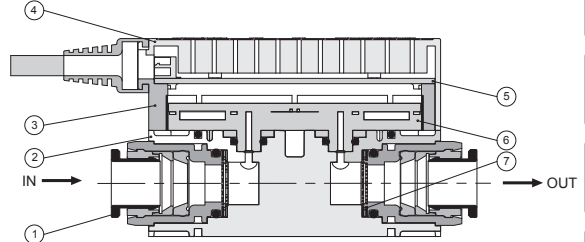
## 零件組合圖

### ▶ FCSD



編號	項目	材質
01	接頭組合	鋁合金, 塑膠
02	流道本體	塑膠
03	流量感應模組外蓋	塑膠
04	外蓋	塑膠
05	PCB	—
06	流量感應模組	—
07	整流片	不鏽鋼

### ▶ FCMD



編號	項目	材質
01	接頭組合	鋁合金, 塑膠
02	流道本體	塑膠
03	流量感應模組外蓋	塑膠
04	外蓋	塑膠
05	PCB	—
06	流量感應模組	—
07	整流片	不鏽鋼

**CVAR**  
真空電控  
比例閥

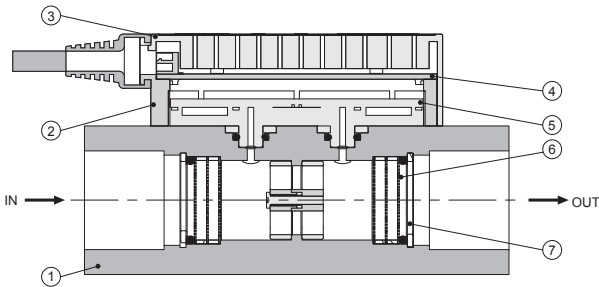
**CVTR**  
電控  
比例閥

**FC**  
數位式  
流量計

**FC-D**  
數位式分離型  
流量計

**FC-R**  
數位式調速型  
流量計

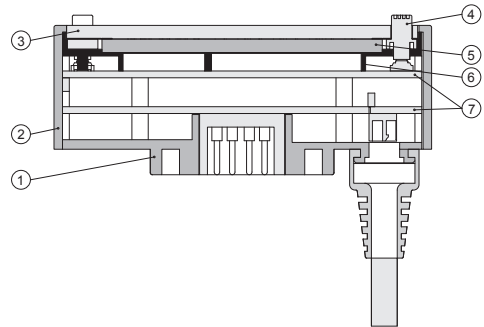
### ▶ FCHD



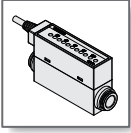
編號	項目	材質
01	流道本體	鋁合金
02	流量感應模組外蓋	塑膠
03	外蓋	塑膠
04	PCB	—
05	流量感應模組	—
06	整流片	不鏽鋼
07	o-ring 迫緊環	不鏽鋼

## 顯示器本體零件組合圖

### ▶ FCD



編號	項目	材質
01	流量感應模組	—
02	流量感應模組外蓋	塑膠
03	壓克力顯示面板	壓克力
04	按鈕	橡膠
05	LCD	—
06	LCD 支撐架	塑膠
07	PCB	—



# FC-D 系列 — 數位式分離型流量計

## 注意事項

氣立可空氣壓設備



**注意** 為了您安全地使用本產品，使用前請務必閱讀產品注意事項。




- 使用本公司產品進行裝置的設計組裝時，必須確保裝置的機械構造、空氣壓力、控制回路及電氣系統等的安全性，履行安全使用設備的義務。
- 為了您安全地使用本公司產品，對產品的選擇、使用、操作及規範的了解與維護管理是非常重要的。
- 為確保裝置的安全性，請嚴格遵守警告和注意事項。
- 并希望確保裝置的安全性之後，進行安全的裝配與操作。



**警告** 本產品是作為一般產業機械用裝置和零組件而設計和製造的，所以操作人員必須具有相應的專業知識及經驗

- 請在產品的規格範圍內使用本產品。
- 本產品在原有規格之外不能使用。另外，絕對不能對本產品進行改造和再加工。
- 同時，本產品的適用範圍是作為一般產業用裝置和零組件使用，所以，不適用於室外使用及在下列條件下和環境中使用：
  1. 在使用本產品時會直接接觸原子能、鐵路、航空、船舶、車輛、醫療器械、飲食品、及娛樂設備、緊急斷路回路、沖壓機械、制動回路、安全裝置等時，需要考量與確保其安全性的用途。
  2. 使用於對人身和財產影響較大、特別是有安全性要求的用途中。
 (若使用環境特殊，請先向本公司進行諮詢。但請制定萬一發生故障時避免危險的安全對策。)
- 在確認安全之前，請絕對不要使用本產品或對其配管、元件進行拆卸。
- 請在確認與本產品有關的所有系統的安全性後再進行機械裝配、裝置檢查和維修等。
- 即使機器停止運行，也會存在高壓、高溫 and 帶電的情況，請務必加以注意。
- 在進行機器的檢查或整修時，請務必切斷機器的氣源、水源、相應設備的電源等能量來源，排除系統內的壓縮空氣，注意漏水或漏電。
- 在起動或再次起動中使用了空壓機器的機械和裝置時，請採取防止飛出等措施，確保裝置等系統的安全性後再進行。
- 在使用本產品時，產品故障可能會導致重大事故的用途中，請務必設置自保元件。

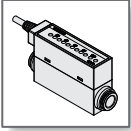
請務必遵守規格書中標記之警告及注意事項說明，以防止發生事故。

 <b>危險</b> (DANGER)	表示如果進行錯誤操作，有可能導致死亡或重傷的危險內容，並且危險發生時的緊急性(緊急程度)高的情況。
 <b>警告</b> (WARNING)	表示如果進行錯誤操作，有可能導致死亡或重傷的危險內容。
 <b>注意</b> (CAUTION)	表示如果進行錯誤操作，有可能導致輕傷或財物損失的危險內容。

\* 即使是“注意”中的事項，根據不同情況也可能導致重大後果。上述均為重要內容，請務必遵守執行。

### 免除責任事項

1. 本公司對於以下損失不負任何責任：由於該產品使用或是使用上的故障而引發的生產中斷、利益受損、人身傷害、拖延費用，以及任何隨帶、間接損失、費用和損害。
2. 本公司對於以下損失不負一切責任。
3. 由於天災、非本產品原因而引發的火災、第三者或是顧客故意或是過失等而引發的故障所造成的損失。
4. 在貴公司的機器上使用本產品時，貴公司的機器若具有業界通常所應有的機能和構造時可以避免的損失。
5. 在本公司目錄或是使用說明書上所記載的規格之外使用及進行了安裝、安置、調整、維護等注意事項以外的行為所造成的損失。
6. 由於進行了本公司不認可的改造、和其它軟件、其它連接機器組合使用而造成故障所引發的損失。

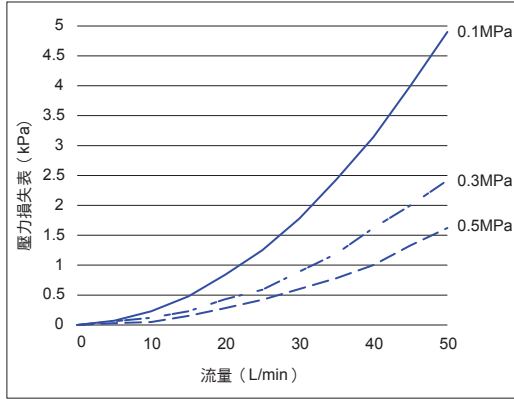


# FC-D 系列 — 數位式分離型流量計

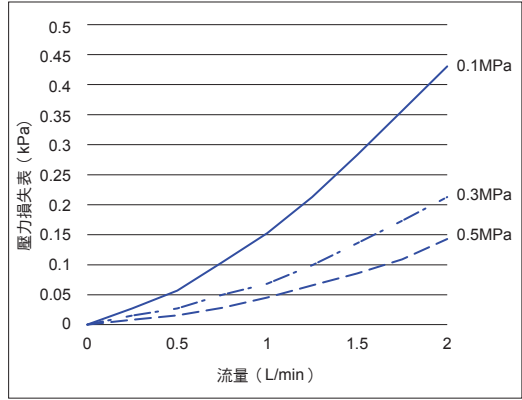
## 壓力損失特性

CHELIC

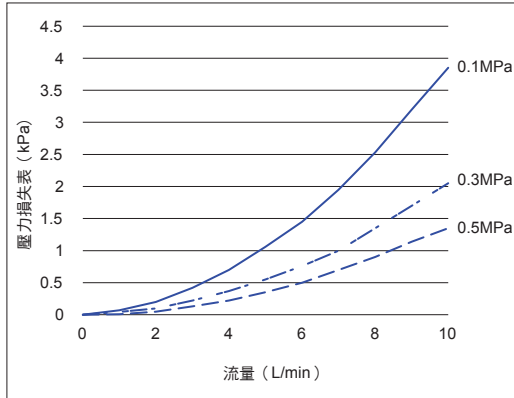
FCSD-005



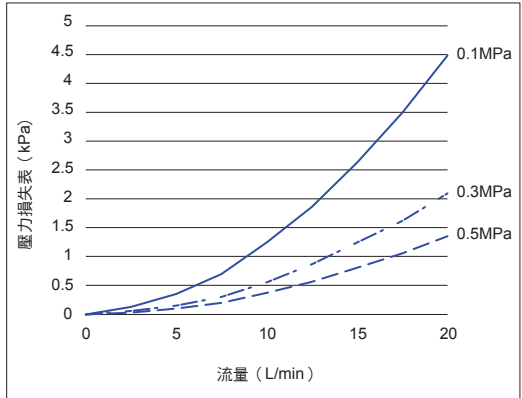
FCSD-020



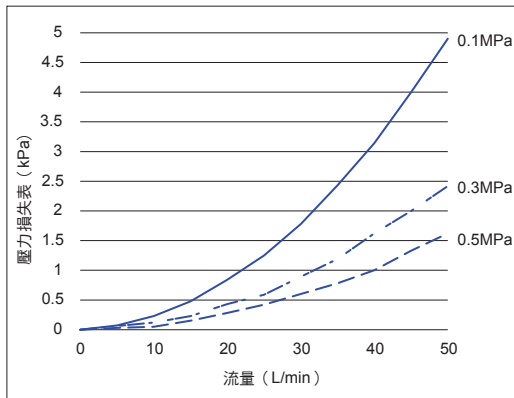
FCSD-100



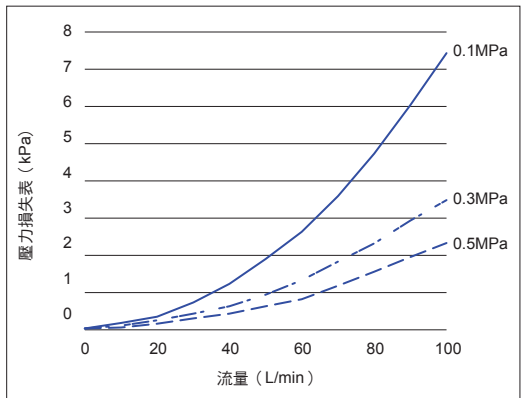
FCSD-200



FCMD-500



FCMD-101



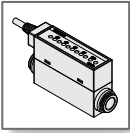
**CVAR**  
真空電控  
比例閥

**CVTR**  
電控  
比例閥

**FC**  
數位式  
流量計

**FC-D**  
數位式分離型  
流量計

**FC-R**  
數位式調速型  
流量計

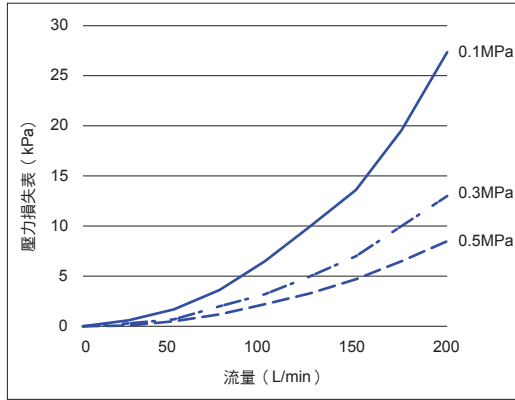


# FC-D 系列 — 數位式分離型流量計

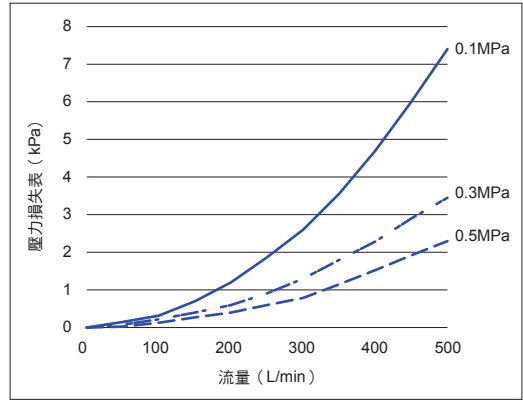
## 壓力損失特性

氣立可空氣壓設備

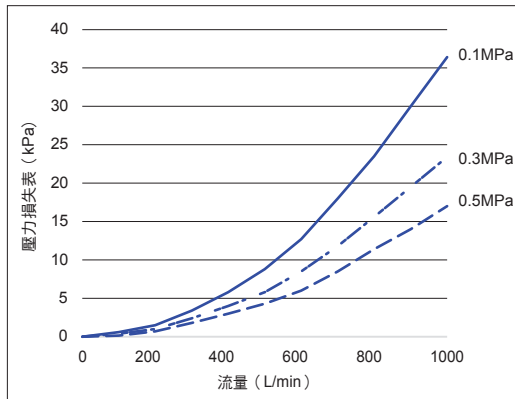
▶ FCMD-201



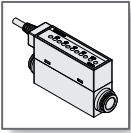
▶ FCHD-501



▶ FCHD-102







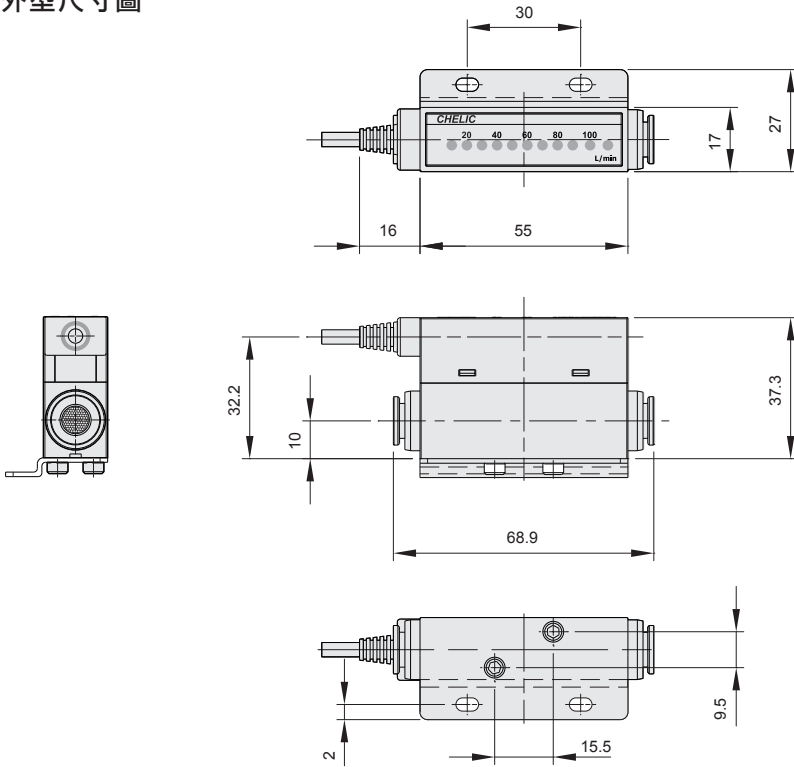
# FC-D 系列 — 數位式分離型流量計

外觀圖形尺寸

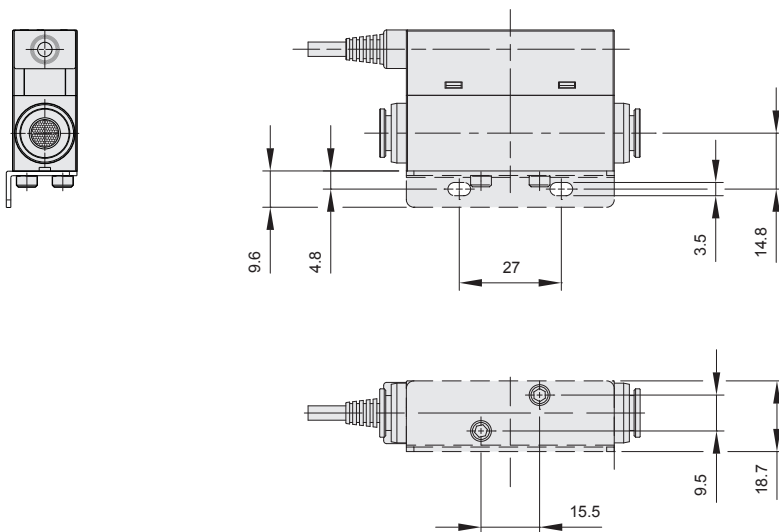
CHELIC

## FCSD/FCMD外型尺寸圖

○ 平拖架-L



○ 側鎖支架-B



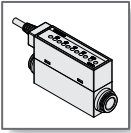
**CVAR**  
真空電控  
比例閥

**CVTR**  
電控  
比例閥

**FC**  
數位式  
流量計

**FC-D**  
數位式分離型  
流量計

**FC-R**  
數位式調速型  
流量計



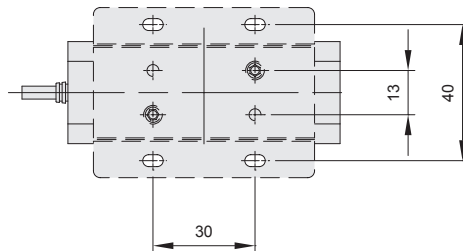
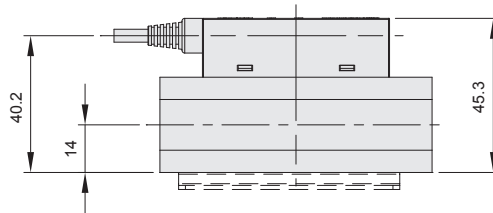
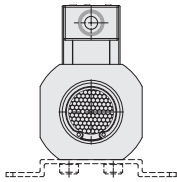
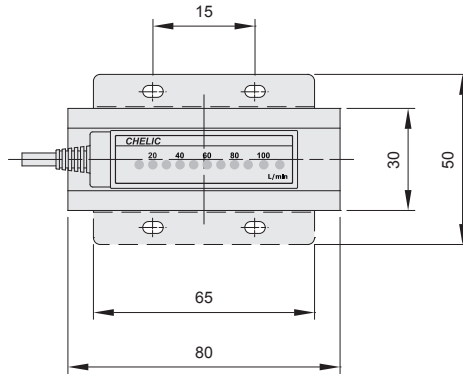
# FC-D 系列 — 數位式分離型流量計

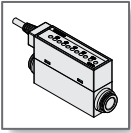
外觀圖形尺寸

氣立可空氣壓設備

## FCHD外型尺寸圖

● 平拖架-L



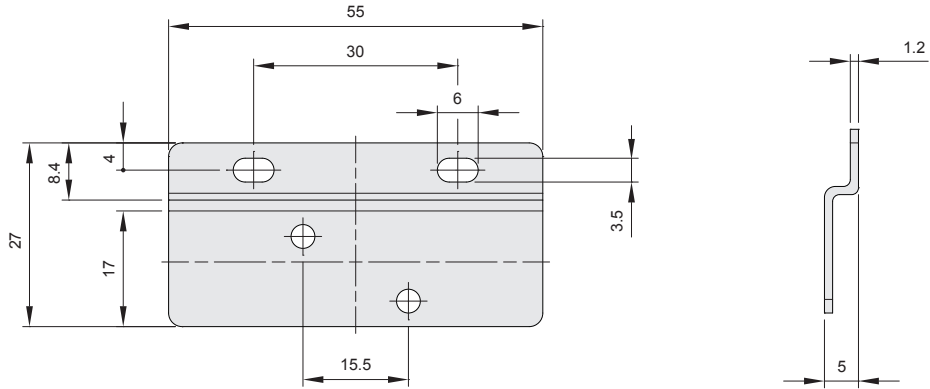


# FC-D 系列 — 數位式分離型流量計

## 外觀圖形尺寸

CHELIC

### FCSD/FCMD 平拖架



**CVAR**  
真空電控  
比例閥

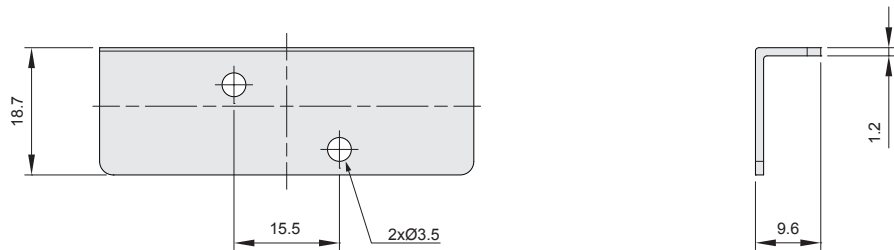
**CVTR**  
電控  
比例閥

**FC**  
數位式  
流量計

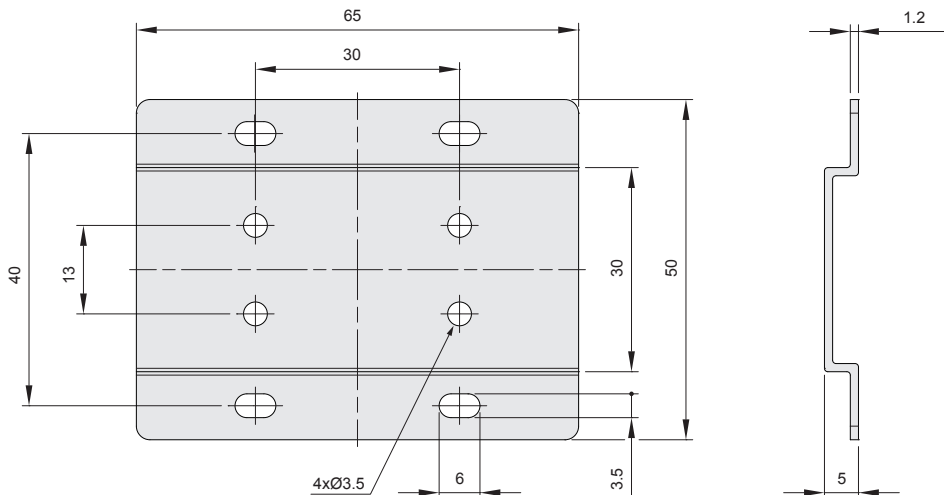
**FC-D**  
數位式分離型  
流量計

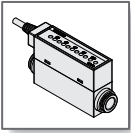
**FC-R**  
數位式調速型  
流量計

### FCSD/FCMD 側鎖支架



### FCHD 平托架





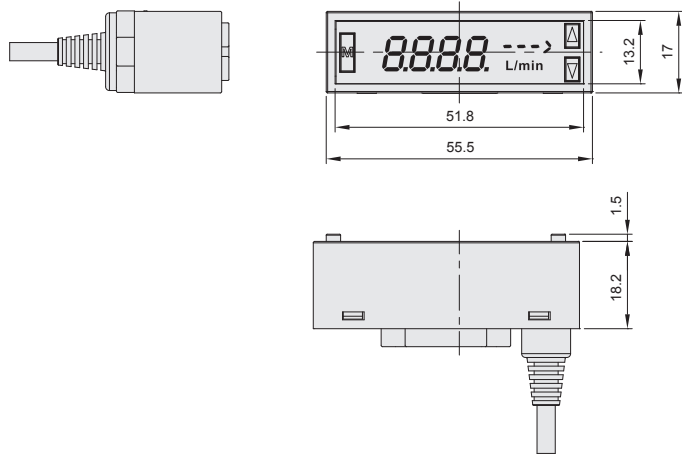
# FC-D 系列 — 數位式分離型流量計

## 外觀圖形尺寸

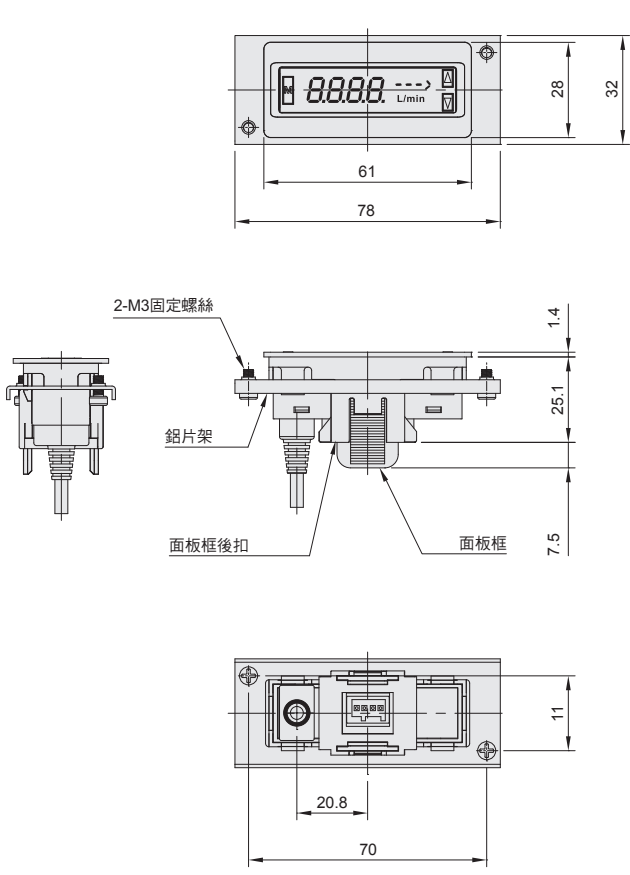
氣立可空氣壓設備

### FCD外型尺寸圖

#### 平拖架

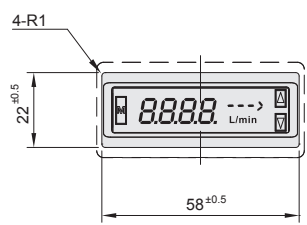


#### FCD 面板支架



#### 面板安裝尺寸

##### FCD 單品安裝時



##### FCD 連續安裝時

