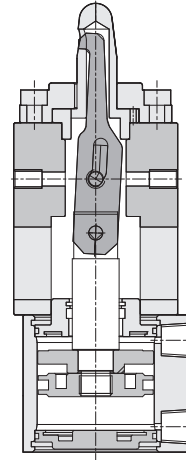


# DCQ 系列 — 銷釘夾緊缸

作動規則表與訂購稱呼說明

CHELIC PNEUMATIC

## 內部結構圖



### 特點：

- 氣壓缸管使用鋁合金材質，經氧化鋁處理，更具耐磨及耐腐蝕性。
- 採用無給油軸承及耐磨密封環使用壽命增長。
- 密封件前端附裝銅片伸縮刮板，能確實將粉塵顆粒以及焊接火花殘留之顆粒刮除乾淨，可確實避免密封件刮傷。
- 附橡膠緩衝可有效減緩對缸蓋之衝擊。
- 附感應磁石可搭配選用磁簧開關。

**DN**  
双活塞  
迫緊型

**DMB**  
單活塞  
迫緊型

**DU**  
双活塞  
迫緊型

**DNK**  
鋁合金  
剎車氣缸

**DNE**  
止落型  
鋁合金氣缸

**DCK2**  
夾持氣缸

**DCQ**  
銷釘夾緊缸

## 規格表

項目	缸徑 mm	Ø50
作動型式		雙動氣缸
使用流體		空氣
使用壓力範圍	kgf/cm <sup>2</sup> (kpa)	1~7 (100~700)
最大使用壓力	kgf/cm <sup>2</sup> (kpa)	8 (800)
使用溫度範圍	°C	0~60
使用速度範圍	mm/sec	100~500
配管接頭口徑		RC 1/8
感應裝置		附感應磁石

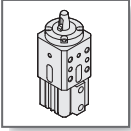
## 導柱直徑

單位：mm

工件孔直徑	導柱直徑	訂購記號
Ø15	Ø14.5	145
	Ø14.7	147
Ø18	Ø17.5	175
	Ø17.7	177

## 訂購稱呼代號

DCQ	A	50	177	A	SE	2
機種仕様	安裝面位置	氣缸內徑	導柱直徑	銷釘頭位置	感應器裝置	
		50-Ø50	145 - Ø14.5 147 - Ø14.7 175 - Ø17.5 177 - Ø17.7			
DCQ：銷釘夾緊缸 (標準型)					無記號：不附感應器 SE：感應器記號 (CS-30E) 2：感應器數量 1=1個感應器 2=2個感應器	
					無記號：不附感應器 SD：感應器記號 (CS-9D) SB：感應器記號 (CS-9B) 2：感應器數量 1=1個感應器 2=2個感應器	

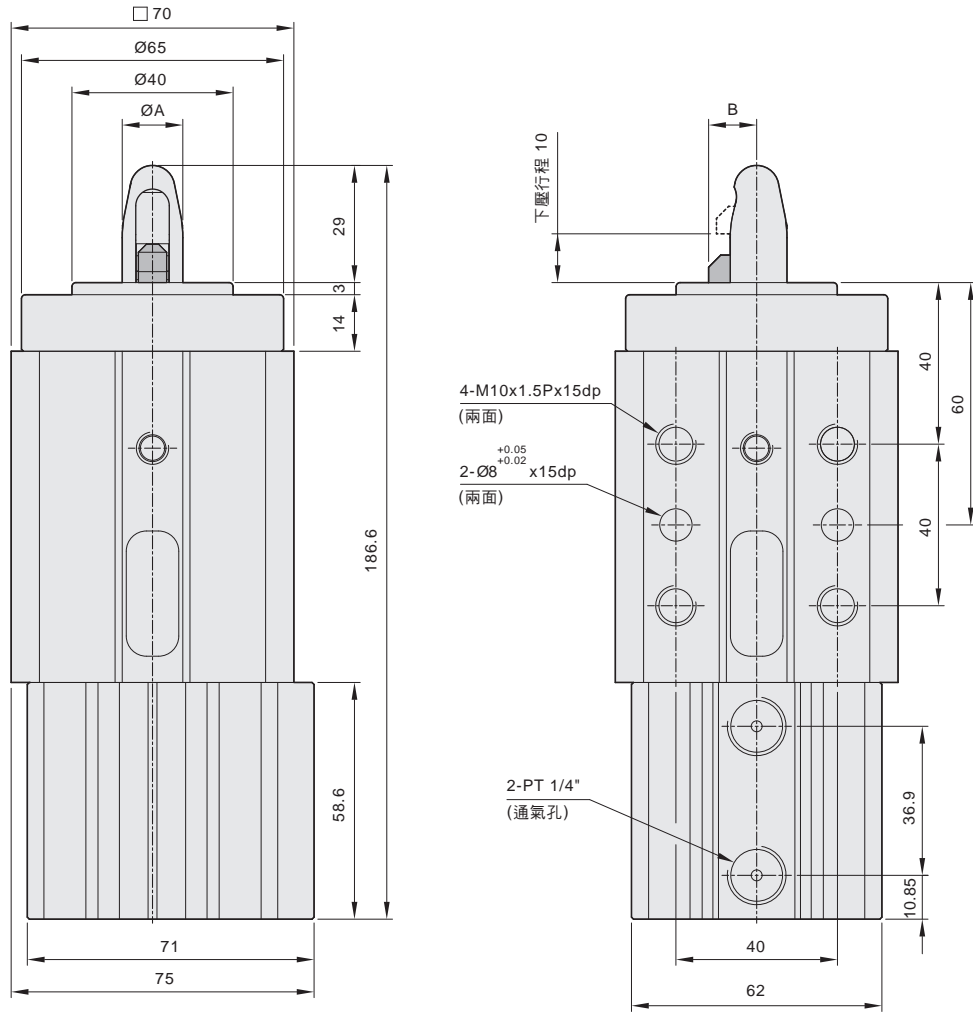


# DCQ 系列 — 銷釘夾緊缸

## 外觀圖形尺寸

氣立可空氣壓設備

### DCQ Ø50



尺寸 \ 規格	145	147	175	177
A	14.5	14.7	17.5	17.7
B	11.4		11.9	