

# AIR PICKER AIR GRIPPER

ソフトにつかんでしっかりはこぶ選れもの

**エアピッカー** (特許取得済)  
**エアグリッパー**



●仕様・諸元等は予告なく変更することがあります。ご使用の際には弊社窓口までお問い合わせ下さい。  
●本カタログの内容は2012年2月現在のものです。

## 株式会社ブリヂストン

ゴムクローラ販売促進部

〒103-0028 東京都中央区八重洲1-6-6 八重洲センタービル10階  
TEL. 03-5202-6853 FAX. 03-5202-6856

# AIR PICKER AIR GRIPPER

## CONTENTS

### エアピッカー、エアグリッパー

■エアピッカー、エアグリッパーの特徴……………1

#### 標準品

### エアピッカー

■内づかみエアピッカー……………2

### エアグリッパー

■外づかみエアグリッパー……………3

エアピッカー、エアグリッパーの構造と適用範囲……………4

#### オプション品

### エアピッカー

■エアピッカー（オプション品）……………5

■シリコンエアピッカー……………15

### エアグリッパー

■筒型エアグリッパー……………18

■シリコンエアグリッパー……………21

#### 特注品

■特注品エアピッカー及びエアグリッパーについて……………23

■エアグリッピー（省スペース型外づかみ）……………27

エアピッカー、エアグリッパーの寿命と交換時期について……………28

取扱い注意事項……………29



ワークをソフトに、広い接触面でしっかりとつかむ  
ブリヂストンの高機能空気圧式ホルダー

多様化するワークを広い接触面でソフトに、しかも、しっかりとつかむ新しいタイプの空気圧式ホルダー。

エアピッカーとエアグリッパー。

ワークの取出し、移載、搬送、挿入はもちろん、シール、ストッパーなど幅広い分野で

FA化に欠かせないデバイスとしてご活用ください。

## エアピッカー、エアグリッパーの特徴

1

### 柔らかく、しっかりとつかむ

風船方式の把持により、ソフトに広い面積で握るのでワークにキズをつけません。柔らかいものや、壊れやすいものをつかむのに最適です。

2

### 異径のワークをサイズを変えずに対応可能

ゴム部が同心円状に影らむので一つのサイズで異径のワークをつかむことができ、従来のチャック交換などの段取り切り換えを減らせます。

3

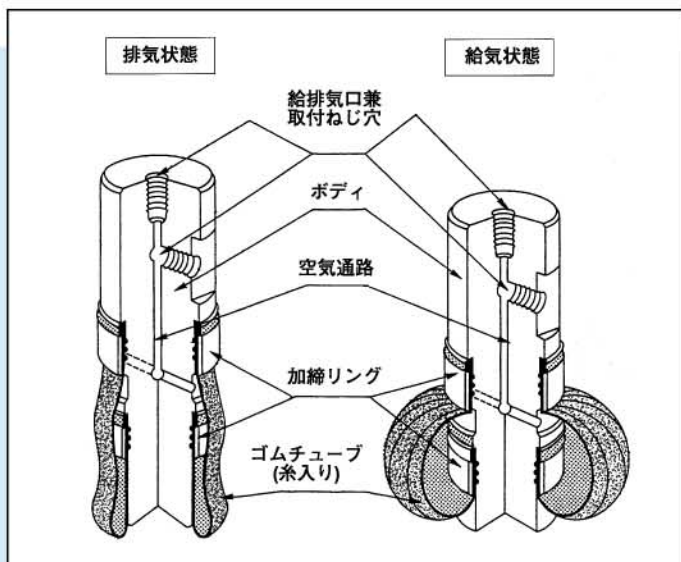
### 軽くて構造がシンプル

エアピッカー：可搬質量が自重の25倍から100倍あり、他のハンド類に比べ軽量化がはかれます。

# AIR PICKER

## 内づかみのエアピッカー

円筒状のゴムの中空体が、エアの注入によりドーナツ形に膨らみワークの内側にソフトに広い面積で接触し、ワークをキズつけることなくしっかりとホールドします。



### ●Rタイプ:

ゴム部をナイロン糸でラジアル状に補強しています。ワークの内径が小～中のもの、中程度の質量のワークの把持、ハンドリングに適しています。

0.00Mpa (0kgf/cm<sup>2</sup>)



0.15Mpa (1.5kgf/cm<sup>2</sup>)



0.30Mpa (3.0kgf/cm<sup>2</sup>)



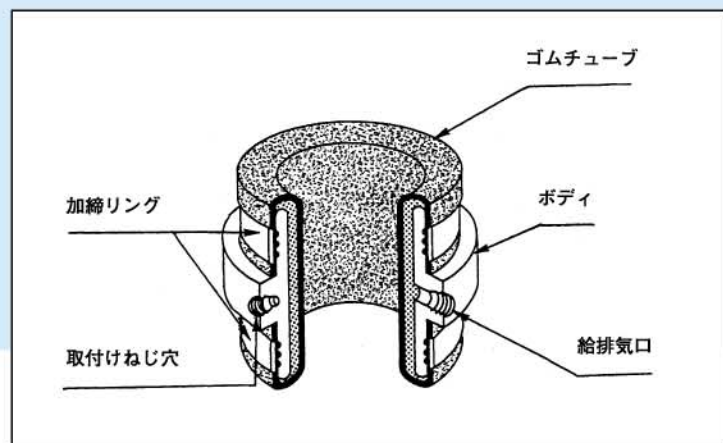
### ●Tタイプ:

ゴム部をナイロン糸でバイアス状に補強しています。ワークの内径がより大きなもの、重いワークの把持、ハンドリングに適しています。

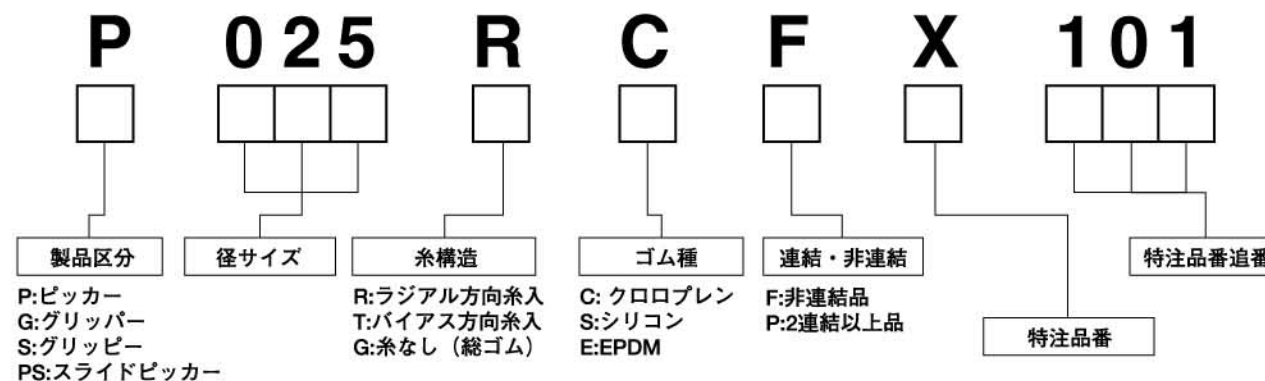
注) ワークのない状態での空運転はさけて下さい。

## 外づかみのエアグリッパー

ドーナツ形のゴムの中空体が、エアの注入により内側に膨らみワークの外側にソフトに広い面積で接触し、ワークをキズつけることなくしっかりとホールドします。



### 品番説明

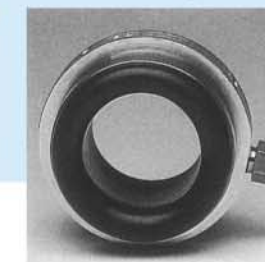


●ワークを外側からソフトにしっかりとホールドします。開口部がないワークや開口部が小さく内側からつかみにくいワークの把持、ハンドリングに最適です。

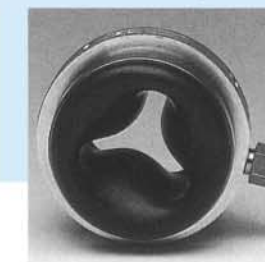
●標準品のゴム部はナイロン糸補強をしていない総ゴム構造ですが、ナイロン糸補強のRタイプも特別仕様として制作可能です。

注) ワークのない状態での空運転はさけて下さい。

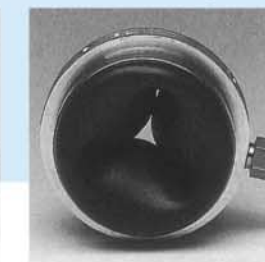
0.00Mpa (0kgf/cm<sup>2</sup>)



0.05Mpa (0.5kgf/cm<sup>2</sup>)



0.150Mpa (1.5kgf/cm<sup>2</sup>)

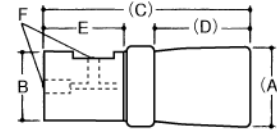


# AIR GRIPPER

諸元と適用範囲

エアピッカー諸元 (特許取得済)

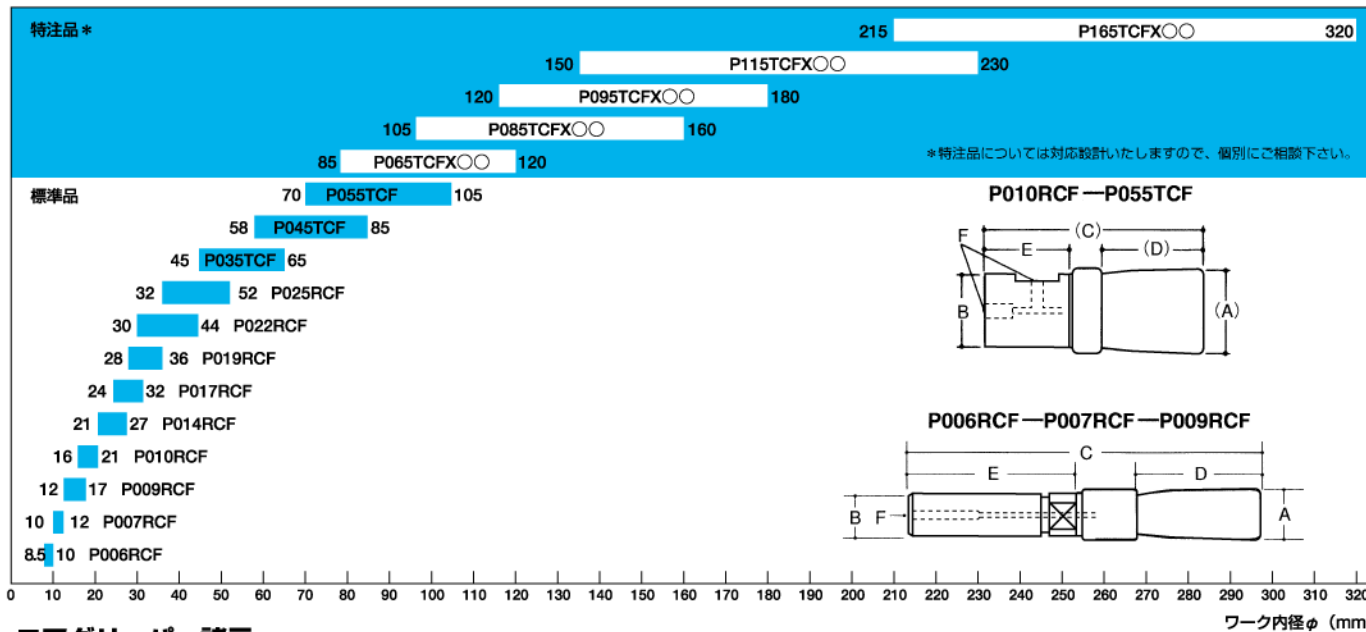
品番	適用ワーク内径 (mm)	静的可搬質量※1 (g)	使用最大空気圧 (Mpa)	ゴム部構造	ボディ材質	製品寸法 (mm)						製品質量 (g)	
						(A)	B	(C)	(D)	E	F		
P006RCF	φ8.5~10	300	0.40	糸入りラジアル (クロロブレンゴム)	ステンレス	φ8	M6	51	17.5	24.5	M3	8	
P007RCF	φ10~12	300				φ9.5	M6	51	17.5	24.5	M3	12	
P009RCF	φ12~17	1,200				φ11	M8	51	17.5	24.5	M5	17	
P010RCF	φ16~21	2,000				φ14	φ10	52	21	22	M5	28	
P014RCF	φ21~27	2,500				φ19	φ14	56	22	22	M5	60	
P017RCF	φ24~32	3,000			0.50	快削鋼 (メッキ)	φ22	φ17	56	22	22	M5	85
P019RCF	φ28~36	3,500					φ25	φ19	55	22	22	M5	105
P022RCF	φ30~44	6,000					φ27	φ22	64	28	25	M5	160
P025RCF	φ32~52	9,000					φ29	φ25	75	34	30	M5	245
P035TCF	φ45~65	12,000					0.50	糸入りバイアス (クロロブレンゴム)	φ43.5	φ34	71	42	17.5
P045TCF	φ58~85	20,000	φ53.5	φ44	90	52			26	M6	370		
P055TCF	φ70~105	25,000	φ65.5	φ54	101	53			35	M6	610		



●寸法  
主要箇所の名称  
A/ゴム部外径  
B/ボディ外径  
C/全長  
D/ゴム部長さ  
E/ねじ径

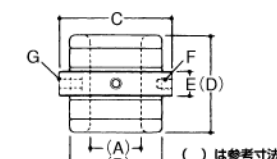
※1: 静的可搬質量は適用ワーク内径最大値の場合を表しています。(ワーク内径が小さくなる程、可搬質量は増加します。)

エアピッカー適用範囲



エアグリッパー諸元

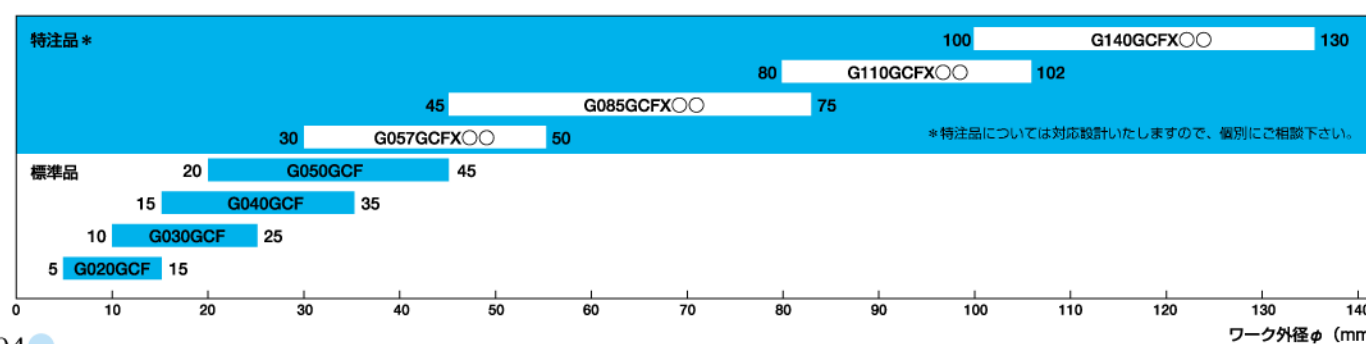
品番	適用ワーク内径 (mm)	静的可搬質量※1 (g)	使用最大空気圧 (Mpa)	ゴム部構造	ボディ材質	製品寸法 (mm)							製品質量 (g)
						(A)	B	(C)	(D)	E	F	G	
G020GCF	φ5~15	1,400	0.15	総ゴム (クロロブレンゴム)	アルミ (アルマイト)	φ19	φ33	φ40	36	10	M5	M5	60
G030GCF	φ10~25	3,800				φ27	φ48	φ60	48	13	M6	M6	145
G040GCF	φ15~35	6,000				φ37	φ58	φ70	52	14	M6	M6	210
G050GCF	φ20~45	9,000				φ48	φ69	φ80	56	15	M8	Rc1/8	285



●寸法  
主要箇所の名称  
D/高さ (フランジ含む)  
A/ゴム部内径  
B/ゴム部外径  
C/全長  
E/フランジ高さ  
F/取付用ねじ径 (フランジ含む)  
G/給排気口径

※2: 静的可搬質量は適用ワーク外径最小値の場合を表しています。(ワーク外径が大きくなる程、可搬質量は増加します。)

エアグリッパー適用範囲



エアピッカー (オプション品)

エアピッカー (オプション品) のメリット

- 標準品では、そのまま使用できず追加加工が必要、もしくは、特注品にするとコストアップ、納期がかかる、というユーザーの声からオプション品を準備しております。
- 過去の膨大な種類の特注品の中から、ユーザーのご要望の多い下記の6つのタイプを準備しております。
- 納期は部材在庫のあるサイズでは、1~2週間、部材在庫のないサイズでも約4週間で提供できます。

エアピッカー (オプション品) の種類

**X810 (側面、後部タップ型)**

ガイドコーン取付け用タップ付

**X820 (頭部ねじ、二面取り型)**

オネジ/取付け用スパナ掛け付

**X830 (後部タップ型)**

側面タップ無し

**X840 (二面取り型)**

メネジ/取付け用スパナ掛け付

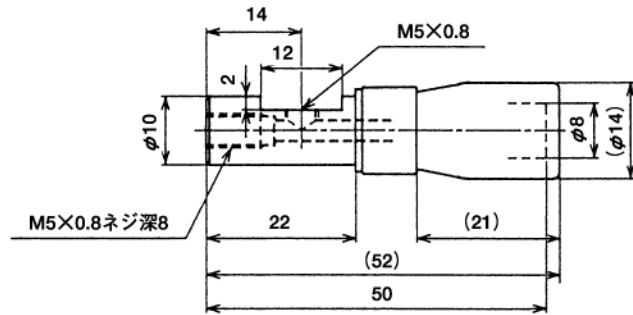
**X850 (軽量化型)**

多数個使用時の軽量化

**X860 (側面貫通穴型)**

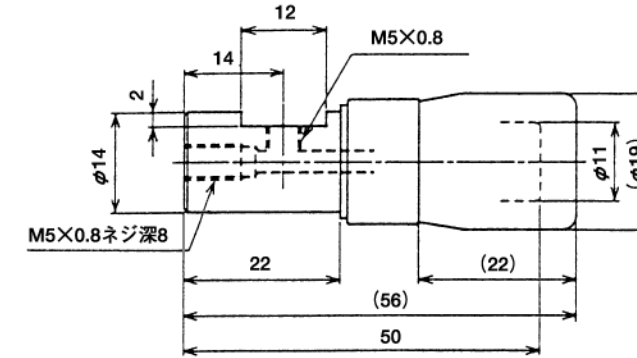
ガス抜き、テストエア貫通穴付 (シールテスト用途)

標準品 (品番: P010RCF)



製品質量: 28 g

標準品 (品番: P014RCF)

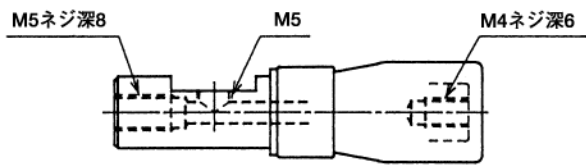


製品質量: 60 g

P010RCF エアピッカー (オプション品) 一覧図

側面、後部タップ型 (品番: P010RCFX810)

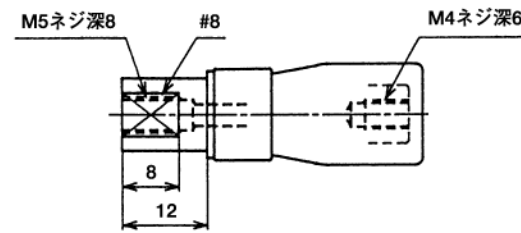
810



製品質量: 27 g

二面取り型 (品番: P010RCFX840)

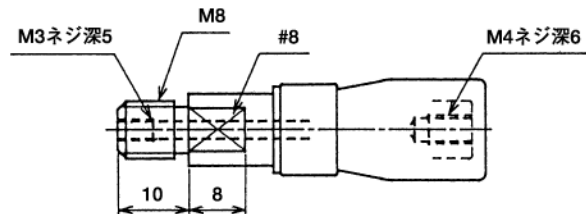
840



製品質量: 23 g

頭部ねじ、二面取り型 (品番: P010RCFX820)

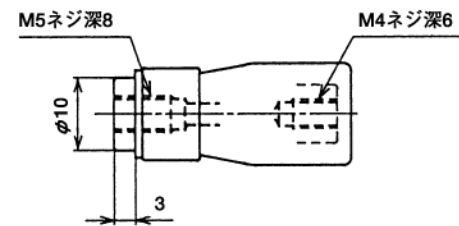
820



製品質量: 25 g

軽量化 (品番: P010RCFX850)

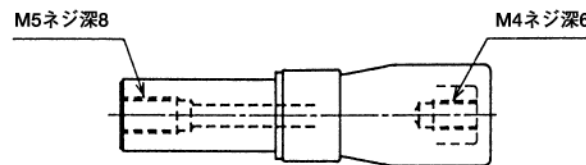
850



製品質量: 18 g

頭部、後部タップ型 (品番: P010RCFX830)

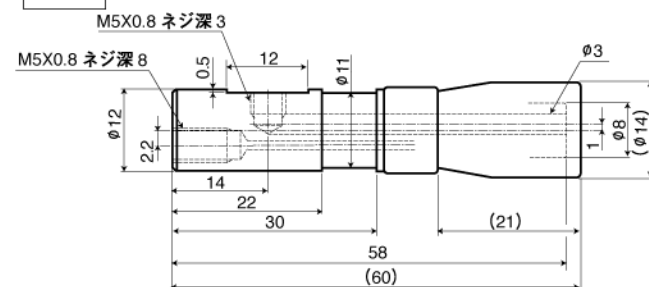
830



製品質量: 30 g

側面貫通型 (品番: P010RCFX860)

860



ボディ材質: SUS303

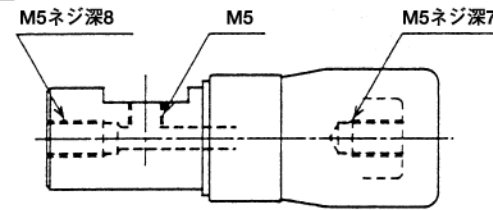
製品質量: 34 g

共通諸元 ●適用ワーク内径: 16~21mm ●静的可搬質量: 2,000g ●使用空気圧: max.0.4MPa  
 ご選択の方法 ●上記タイプより使用に沿ったものを選択してください。その他、仕様等詳細については標準品をご参照下さい。

P014RCF エアピッカー (オプション品) 一覧図

側面、後部タップ型 (品番: P014RCFX810)

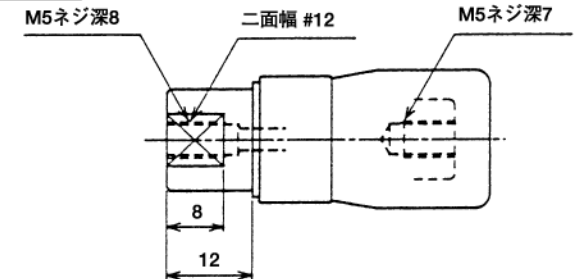
810



製品質量: 59 g

二面取り型 (品番: P014RCFX840)

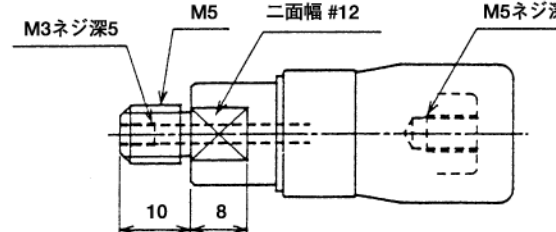
840



製品質量: 58 g

頭部ねじ、二面取り型 (品番: P014RCFX820)

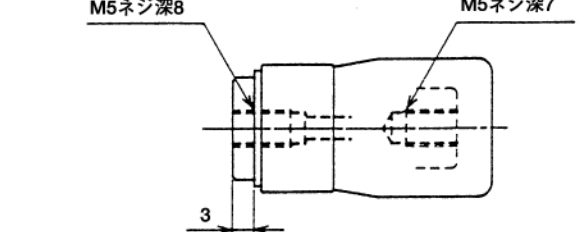
820



製品質量: 52 g

軽量化 (品番: P014RCFX850)

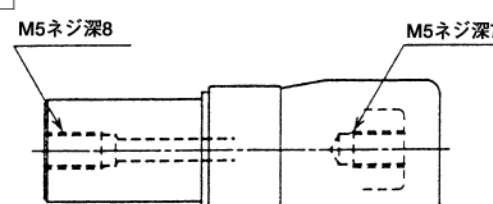
850



製品質量: 40 g

頭部、後部タップ型 (品番: P014RCFX830)

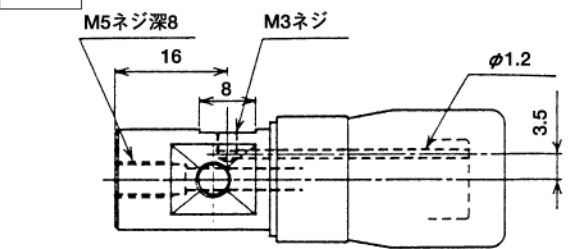
830



製品質量: 62 g

側面貫通型 (品番: P014RCFX860)

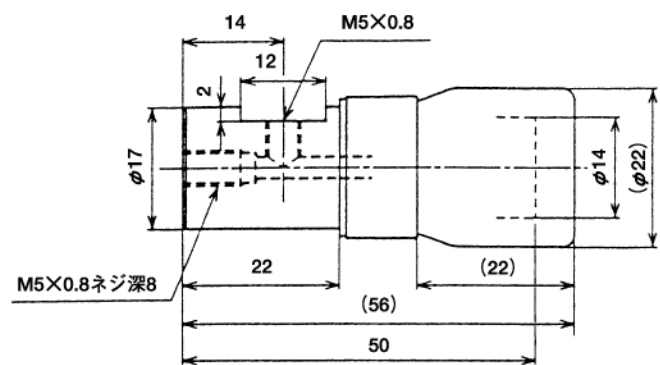
860



製品質量: 60 g

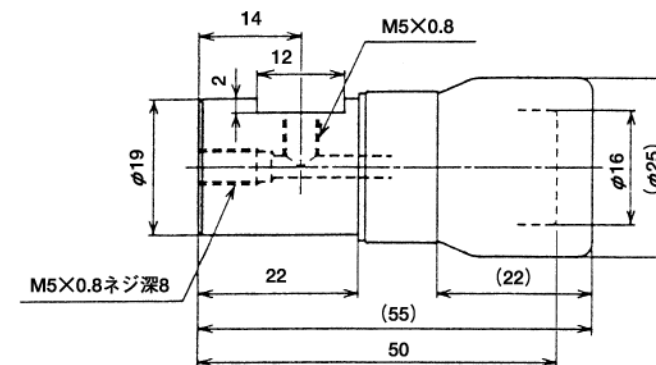
共通諸元 ●適用ワーク内径: 21~27mm ●静的可搬質量: 2,500g ●使用空気圧: max.0.5MPa  
 ご選択の方法 ●上記タイプより使用に沿ったものを選択してください。その他、仕様等詳細については標準品をご参照下さい。

標準品 (品番: P017RCF)



製品質量: 85 g

標準品 (品番: P019RCF)

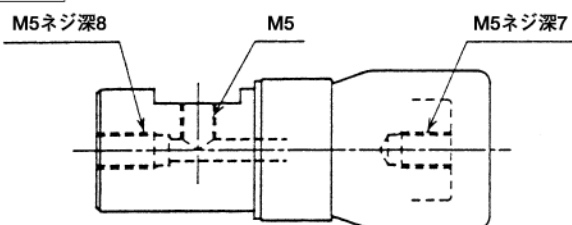


製品質量: 105 g

P017RCF エアピッカー (オプション品) 一覧図

側面、後部タップ型 (品番: P017RCFX810)

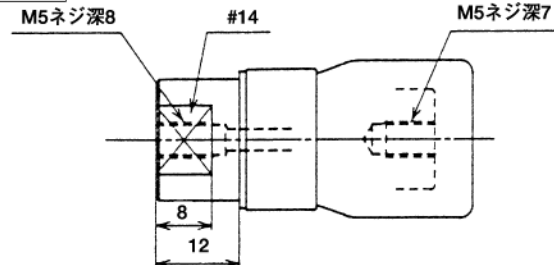
810



製品質量: 84 g

二面取り型 (品番: P017RCFX840)

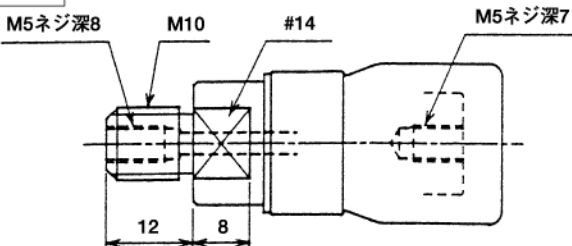
840



製品質量: 62 g

頭部ねじ、二面取り型 (品番: P017RCFX820)

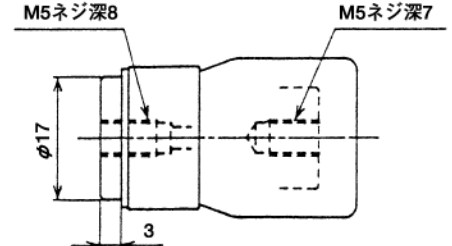
820



製品質量: 70 g

軽量化 (品番: P017RCFX850)

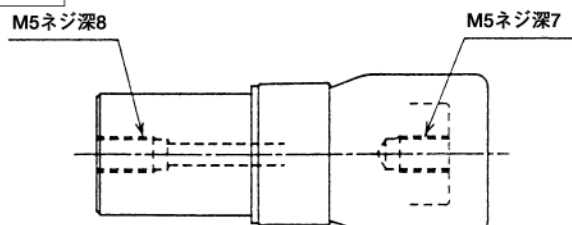
850



製品質量: 55 g

頭部、後部タップ型 (品番: P017RCFX830)

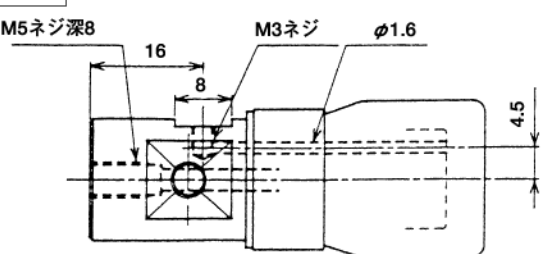
830



製品質量: 90 g

側面貫通型 (品番: P017RCFX860)

860



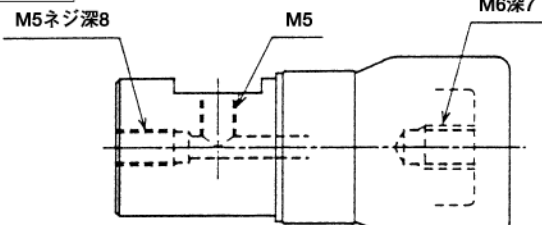
製品質量: 83 g

共通諸元 ●適用ワーク内径: 24~32mm ●静的可搬質量: 3,000g ●使用空気圧: max.0.5MPa  
 選択の方法 ●上記タイプより使用に沿ったものを選択してください。その他、仕様等詳細については標準品をご参照下さい。

P019RCF エアピッカー (オプション品) 一覧図

側面、後部タップ型 (品番: P019RCFX810)

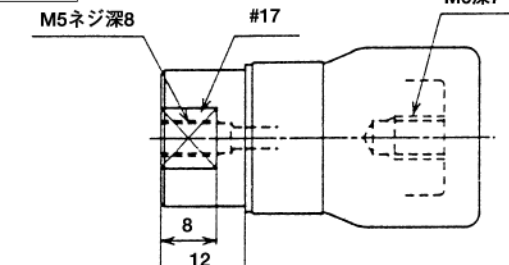
810



製品質量: 103 g

二面取り型 (品番: P019RCFX840)

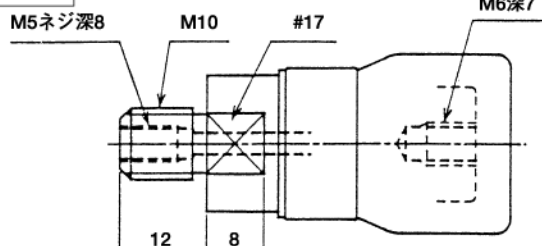
840



製品質量: 78 g

頭部ねじ、二面取り型 (品番: P019RCFX820)

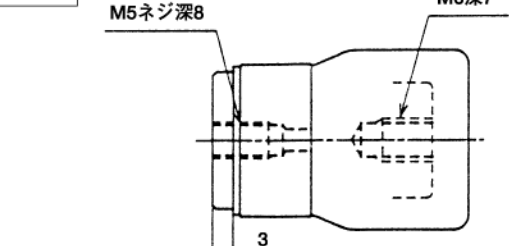
820



製品質量: 85 g

軽量化 (品番: P019RCFX850)

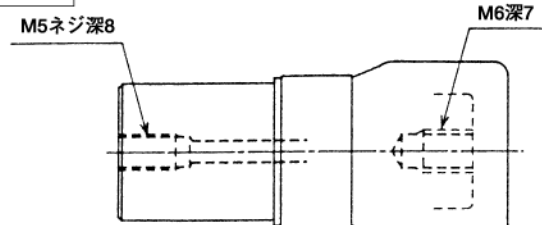
850



製品質量: 65 g

頭部、後部タップ型 (品番: P019RCFX830)

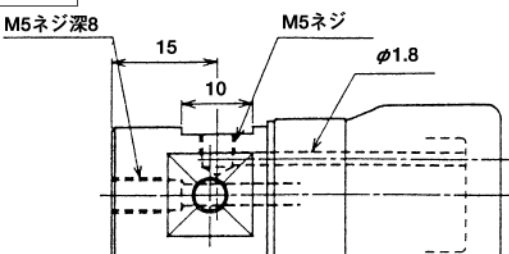
830



製品質量: 108 g

側面貫通型 (品番: P019RCFX860)

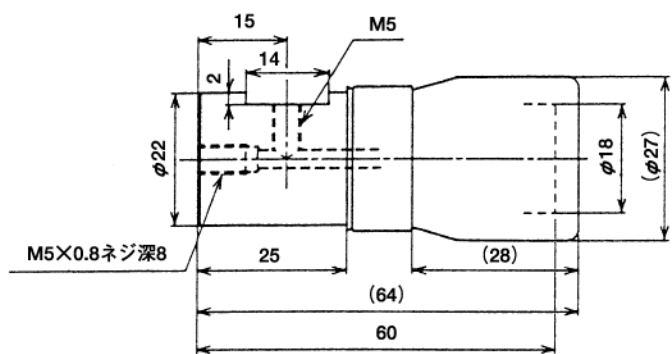
860



製品質量: 103 g

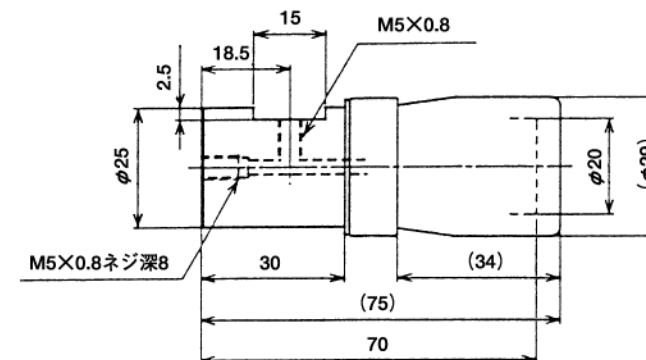
共通諸元 ●適用ワーク内径: 28~36mm ●静的可搬質量: 3,500g ●使用空気圧: max.0.5MPa  
 選択の方法 ●上記タイプより使用に沿ったものを選択してください。その他、仕様等詳細については標準品をご参照下さい。

標準品 (品番: P022RCF)



製品質量: 160 g

標準品 (品番: P025RCF)

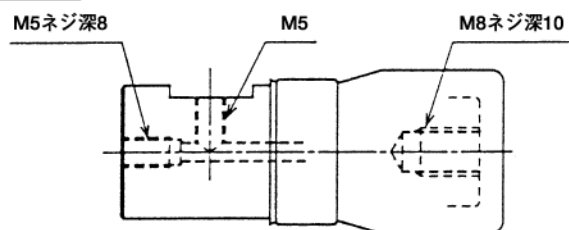


製品質量: 245 g

P022RCF エアピッカー (オプション品) 一覧図

側面、後部タップ型 (品番: P022RCFX810)

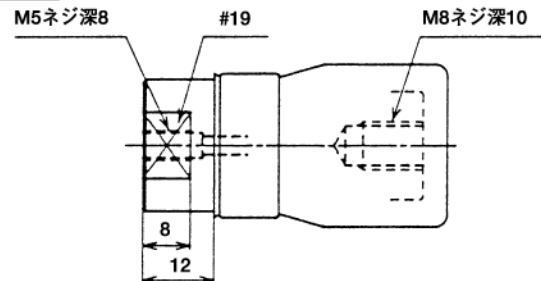
810



製品質量: 155 g

二面取り型 (品番: P022RCFX840)

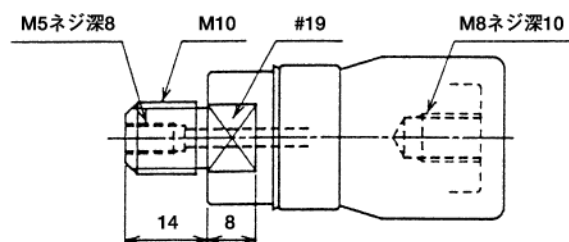
840



製品質量: 114 g

頭部ねじ、二面取り型 (品番: P022RCFX820)

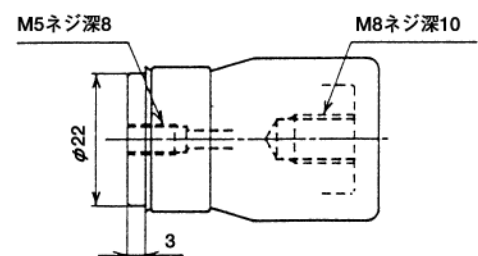
820



製品質量: 122 g

軽量化 (品番: P022RCFX850)

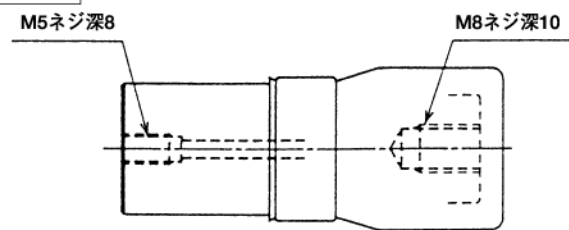
850



製品質量: 92 g

頭部、後部タップ型 (品番: P022RCFX830)

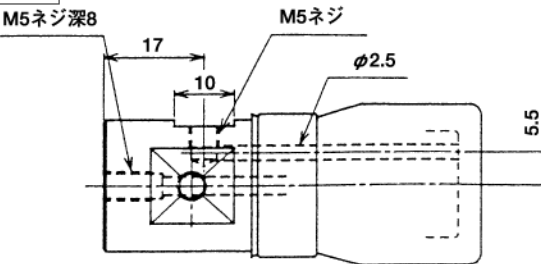
830



製品質量: 158 g

側面貫通型 (品番: P022RCFX860)

860



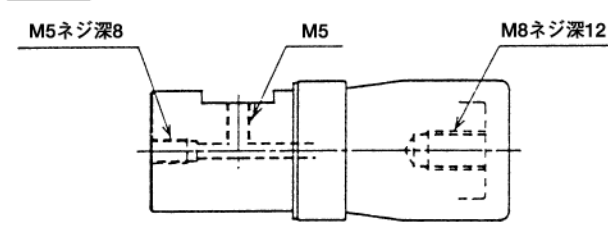
製品質量: 157 g

共通諸元 ●適用ワーク内径: 30~44mm ●静的可搬質量: 6,000g ●使用空気圧: max.0.5MPa  
 ご選択の方法 ●上記タイプより使用に沿ったものを選択してください。その他、仕様等詳細については標準品をご参照下さい。

P025RCF エアピッカー (オプション品) 一覧図

側面、後部タップ型 (品番: P025RCFX810)

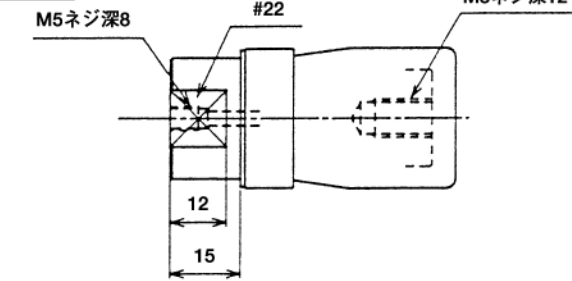
810



製品質量: 240 g

二面取り型 (品番: P025RCFX840)

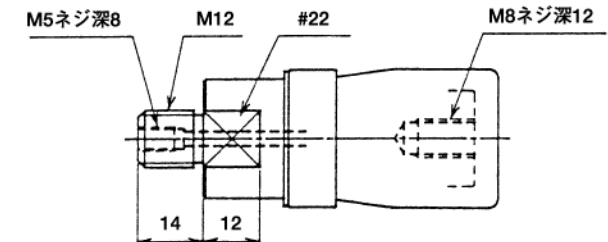
840



製品質量: 190 g

頭部ねじ、二面取り型 (品番: P025RCFX820)

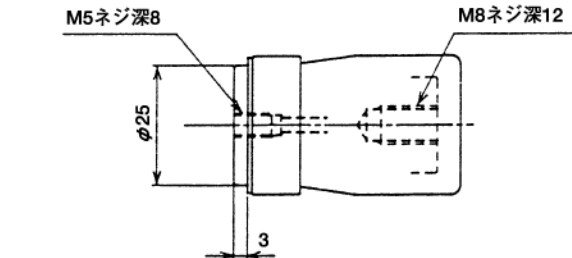
820



製品質量: 200 g

軽量化 (品番: P025RCFX850)

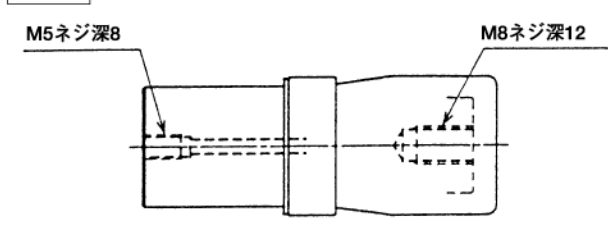
850



製品質量: 145 g

頭部、後部タップ型 (品番: P025RCFX830)

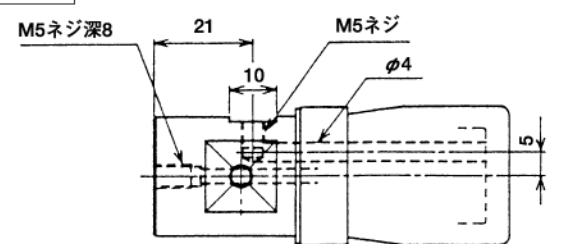
830



製品質量: 250 g

側面貫通型 (品番: P025RCFX860)

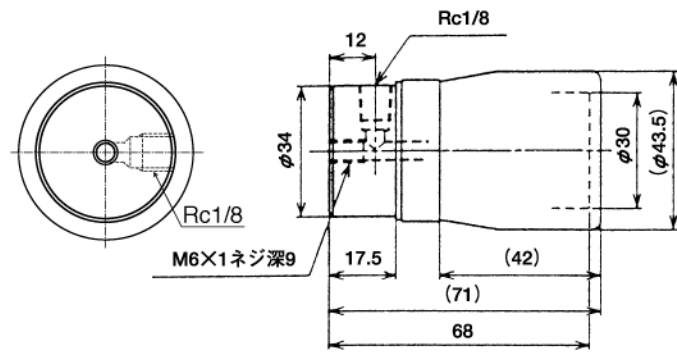
860



製品質量: 240 g

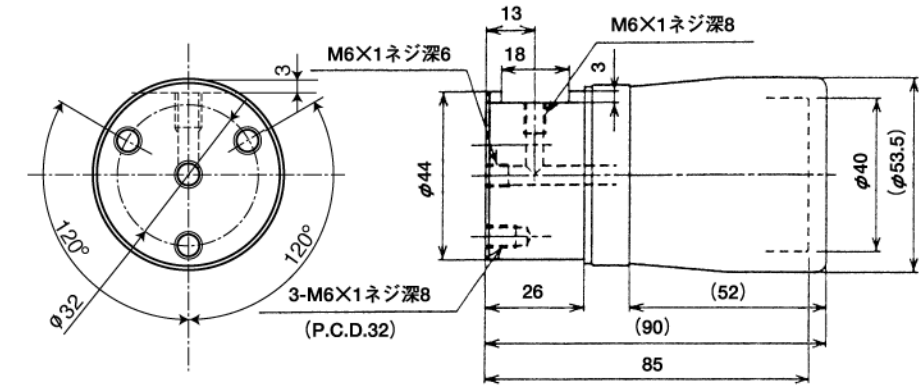
共通諸元 ●適用ワーク内径: 32~52mm ●静的可搬質量: 9,000g ●使用空気圧: max.0.5MPa  
 ご選択の方法 ●上記タイプより使用に沿ったものを選択してください。その他、仕様等詳細については標準品をご参照下さい。

標準品 (品番: P035TCF)



製品質量: 180 g

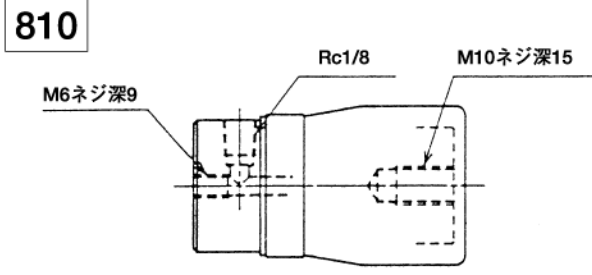
標準品 (品番: P045TCF)



製品質量: 370 g

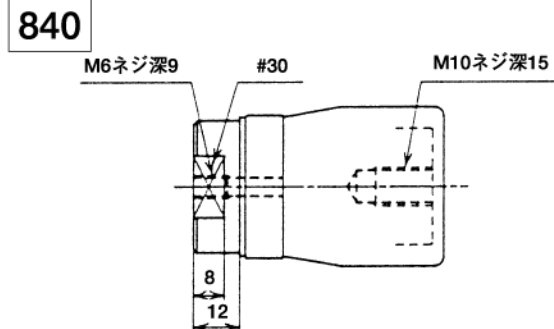
P035TCF エアピッカー (オプション品) 一覧図

側面、後部タップ型 (品番: P035TCFX810)



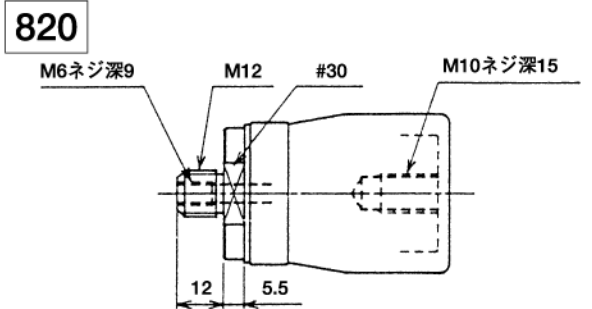
製品質量: 175 g

二面取り型 (品番: P035TCFX840)



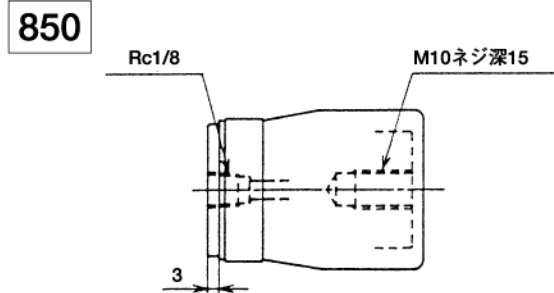
製品質量: 145 g

頭部ねじ、二面取り型 (品番: P035TCFX820)



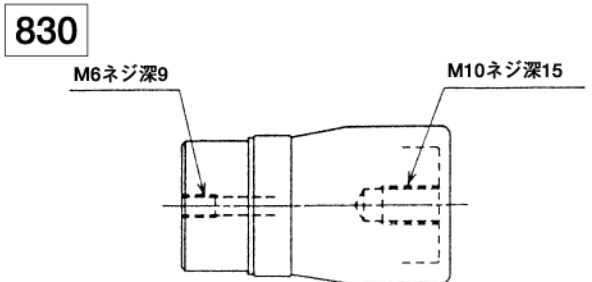
製品質量: 150 g

軽量化 (品番: P035TCFX850)



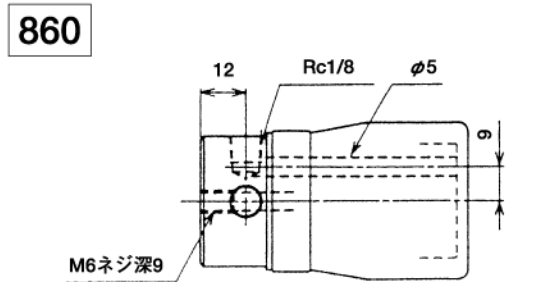
製品質量: 140 g

頭部、後部タップ型 (品番: P035TCFX830)



製品質量: 178 g

側面貫通型 (品番: P035TCFX860)

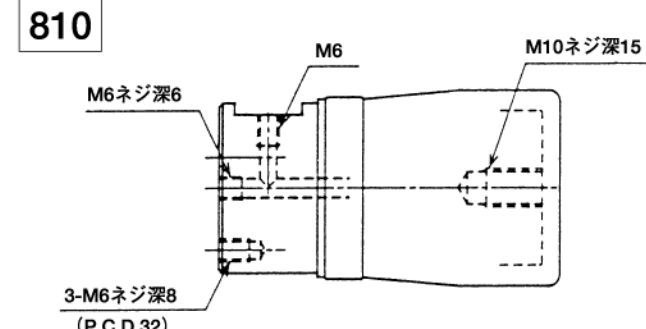


製品質量: 175 g

共通諸元 ●適用ワーク内径: 45~65mm ●静的可搬質量: 12,000g ●使用空気圧: max.0.5MPa  
 ご選択の方法 ●上記タイプより使用に沿ったものを選択してください。その他、仕様等詳細については標準品をご参照下さい。

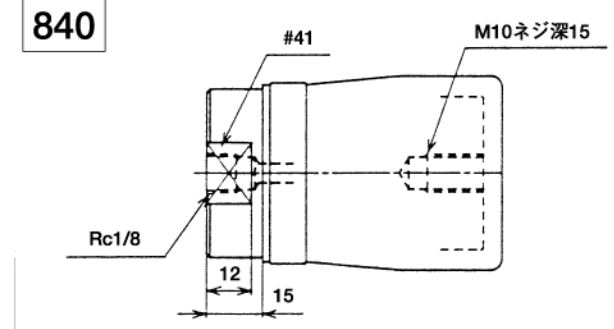
P045TCF エアピッカー (オプション品) 一覧図

側面、後部タップ型 (品番: P045TCFX810)



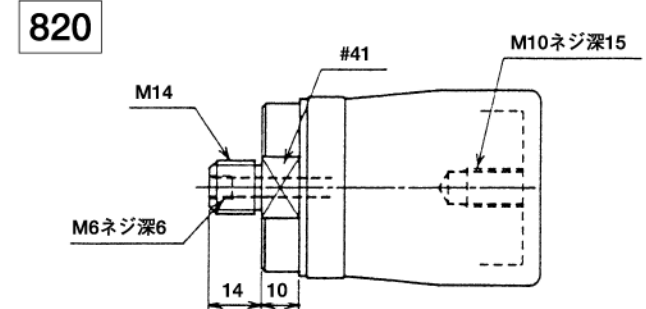
製品質量: 365 g

二面取り型 (品番: P045TCFX840)



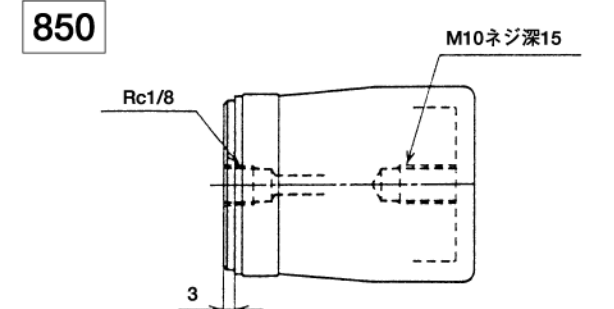
製品質量: 305 g

頭部ねじ、二面取り型 (品番: P045TCFX820)



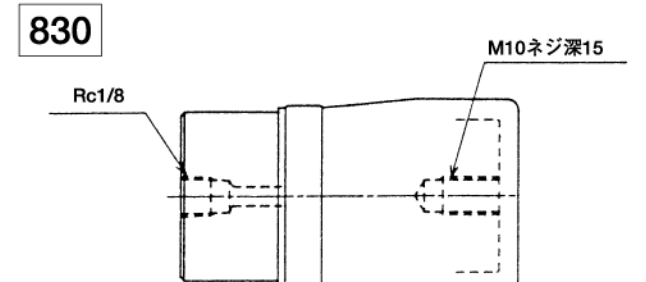
製品質量: 310 g

軽量化 (品番: P045TCFX850)



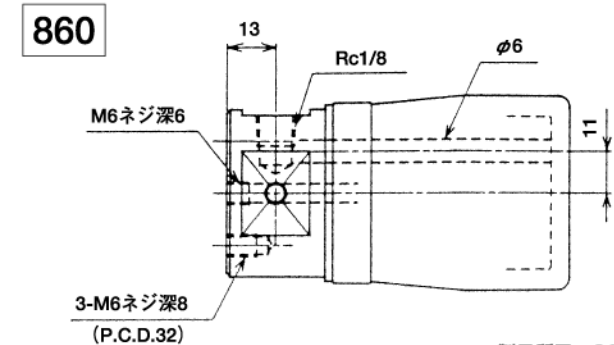
製品質量: 270 g

頭部、後部タップ型 (品番: P045TCFX830)



製品質量: 370 g

側面貫通型 (品番: P045TCFX860)



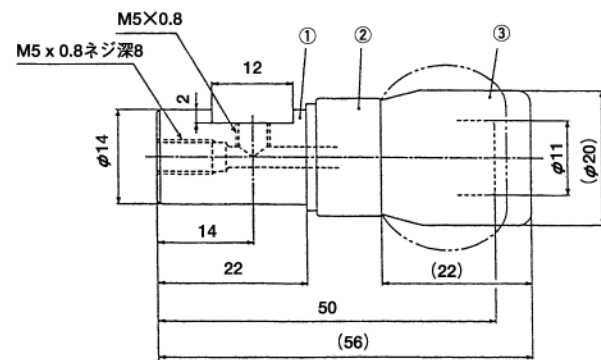
製品質量: 360 g

共通諸元 ●適用ワーク内径: 58~85mm ●静的可搬質量: 20,000g ●使用空気圧: max.0.5MPa  
 ご選択の方法 ●上記タイプより使用に沿ったものを選択してください。その他、仕様等詳細については標準品をご参照下さい。





シリコンエアピッカー製品図 (P014RSF)

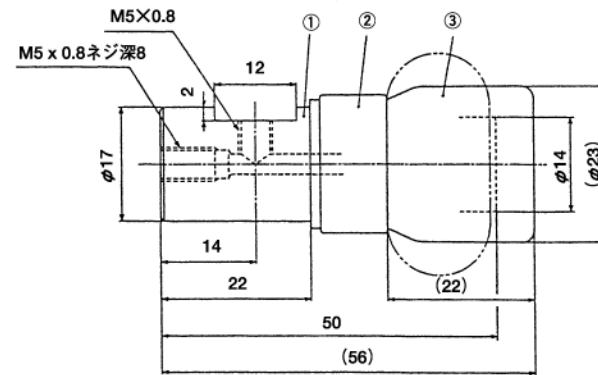


NOTE

適用ワーク外径: 22~25 mm  
 使用空気圧: max. 0.22 MPa  
 製品質量: 60 g

1	RUBBER TUBE
2	CLAMP RING
3	BODY

シリコンエアピッカー製品図 (P017RSF)

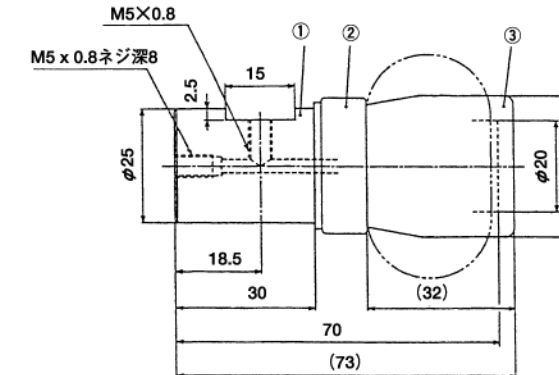


NOTE

適用ワーク外径: 25~31 mm  
 使用空気圧: max. 0.22 MPa  
 製品質量: 85 g

1	RUBBER TUBE
2	CLAMP RING
3	BODY

シリコンエアピッカー製品図 (P025RSF)

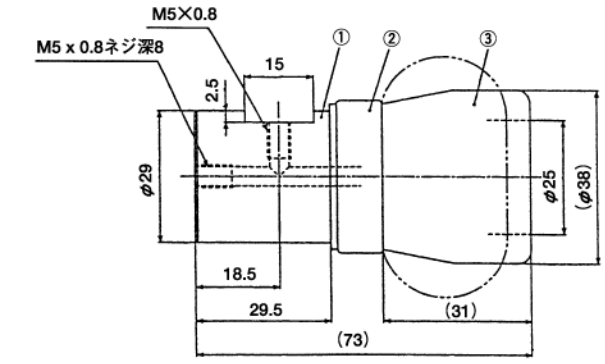


NOTE

適用ワーク外径: 34~42 mm  
 使用空気圧: max. 0.18 MPa  
 製品質量: 110 g

1	RUBBER TUBE
2	CLAMP RING
3	BODY

シリコンエアピッカー製品図 (P030RSF)

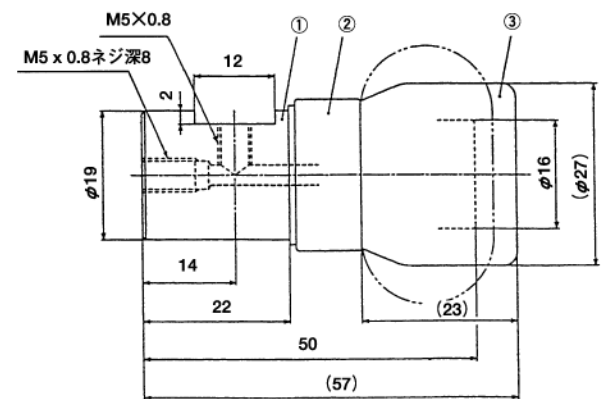


NOTE

適用ワーク外径: 42~48 mm  
 使用空気圧: max. 0.18 MPa  
 製品質量: 150 g

1	RUBBER TUBE
2	CLAMP RING
3	BODY

シリコンエアピッカー製品図 (P019RSF)

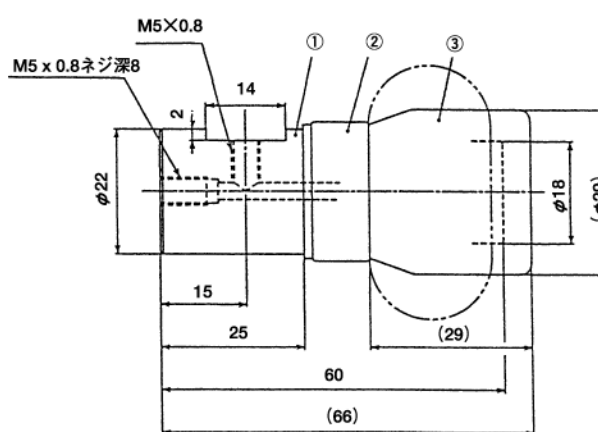


NOTE

適用ワーク外径: 30~35 mm  
 使用空気圧: max. 0.22 MPa  
 製品質量: 110 g

1	RUBBER TUBE
2	CLAMP RING
3	BODY

シリコンエアピッカー製品図 (P022RSF)

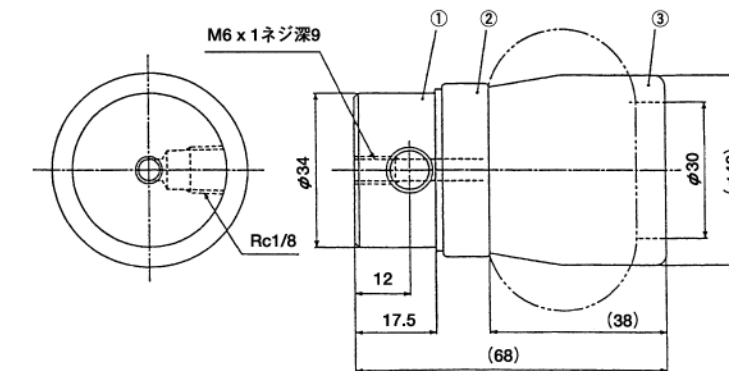


NOTE

適用ワーク外径: 32~44 mm  
 使用空気圧: max. 0.22 MPa  
 製品質量: 165 g

1	RUBBER TUBE
2	CLAMP RING
3	BODY

シリコンエアピッカー製品図 (P035RSF)



NOTE

適用ワーク外径: 46~58 mm  
 使用空気圧: max. 0.18 MPa  
 製品質量: 180 g

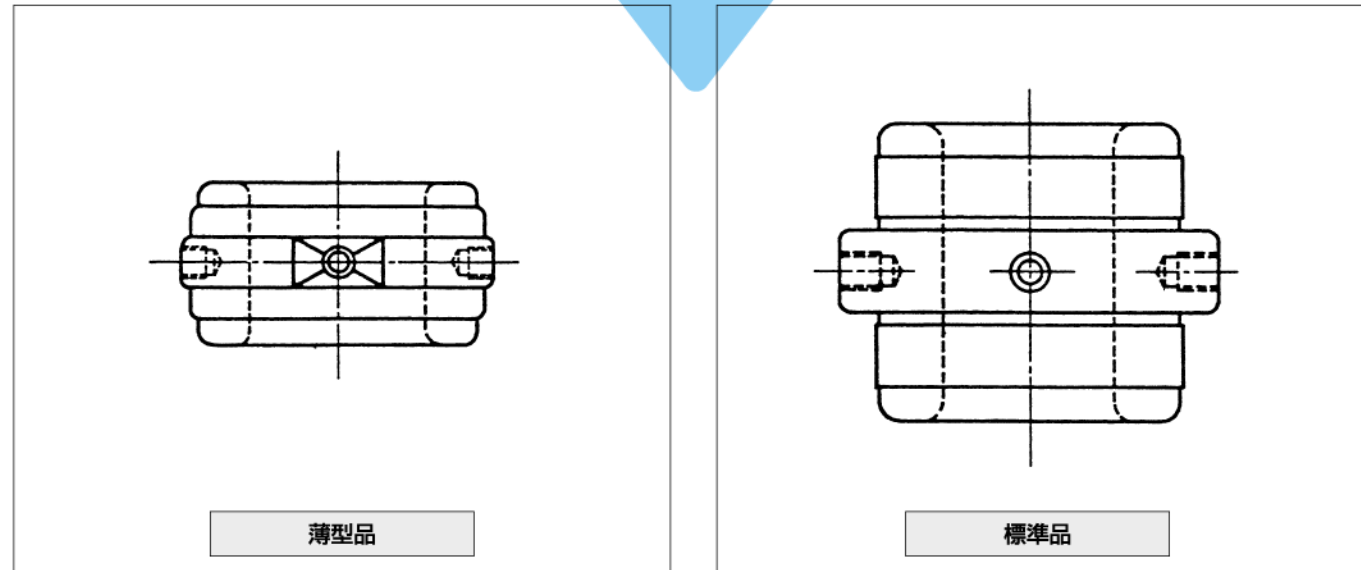
1	RUBBER TUBE
2	CLAMP RING
3	BODY

# 薄型エアグリッパー

## 特徴

- 標準品に比べ薄くコンパクトに設計し、軽量化を実現しました。
- ペットボトルなど口元（キャップ部）高さが短いワークに対応できます。

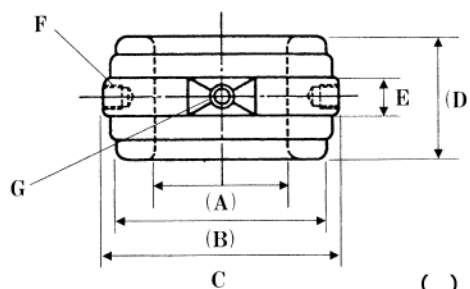
### 標準品との比較



### 薄型エアグリッパー諸元一覧

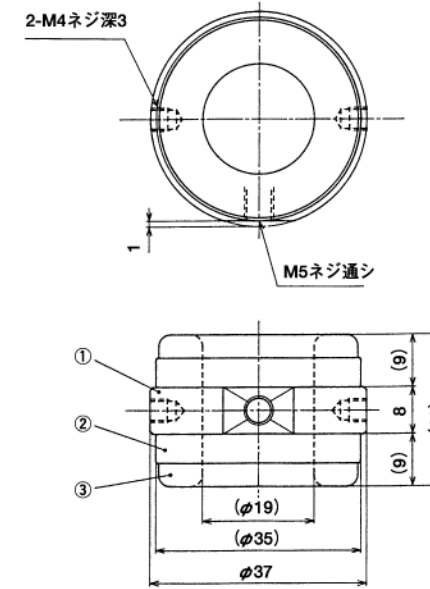
品番	適用ワーク 外径 (mm)	静的可搬 質量 (g)	使用最大 空気圧 (MPa)	ボディ材質	ゴム質	製品寸法 (mm)							製品質量 (g)
						(A)	(B)	C	(D)	E	F	G	
U020GCF	φ8~15	1,000	0.15	アルミ (アルマイト)	総ゴム (クロロプレン)	φ19	φ35	φ37	26	8	M4	M5	40
U025GCF	φ12~20	1,500				φ24	φ41	φ42	26	8	M4	M5	50
U030GCF	φ15~25	2,000				φ28	φ47	φ50	26	8	M5	M5	70
U035GCF	φ20~30	2,500				φ32	φ52	φ55	26	8	M5	M5	80
U040GCF	φ25~35	2,500				φ38	φ57	φ61	27	8	M5	M5	90
U045GCF	φ30~40	3,000				φ43	φ63	φ66	27	8	M5	M5	100
U050GCF	φ34~44	3,000				φ47	φ68	φ72	27	8	M5	M5	110

- 薄型エアグリッパー寸法及び主要箇所の名称
- A/ゴム部内径
  - B/ゴム部外径
  - C/最大級（フランジ含む）
  - D/高さ（フランジ含む）
  - E/フランジ高さ
  - F/取付用ねじ穴径
  - G/給排気口径



( ) は参考寸法

### 薄型エアグリッパー製品図 (U020GCF)

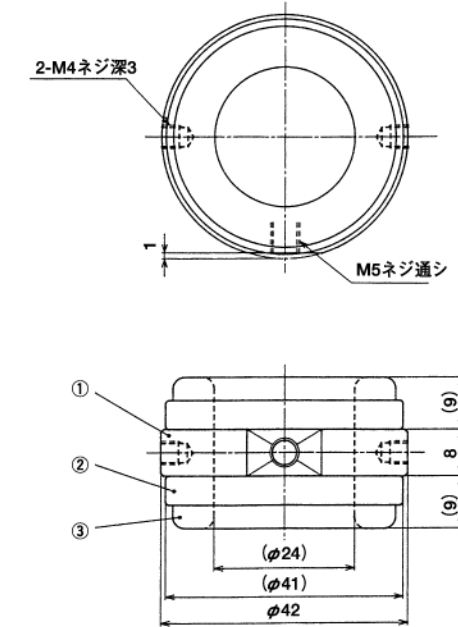


#### NOTE

適用ワーク外径：8~15 mm  
 静的可搬質量：1,000 g  
 使用空気圧：max. 0.15 MPa  
 製品質量：40 g

1	RUBBER TUBE
2	CLAMP RING
3	BODY

### 薄型エアグリッパー製品図 (U025GCF)

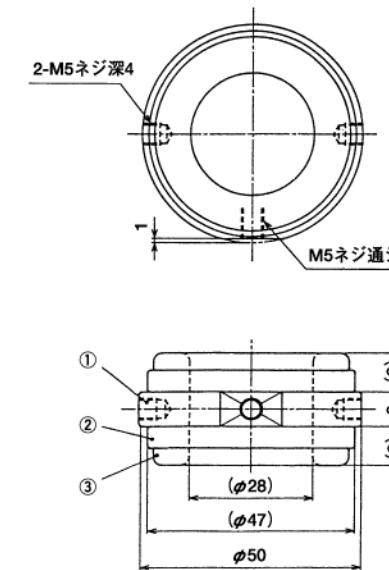


#### NOTE

適用ワーク外径：12~20 mm  
 静的可搬質量：1,500 g  
 使用空気圧：max. 0.15 MPa  
 製品質量：50 g

1	RUBBER TUBE
2	CLAMP RING
3	BODY

### 薄型エアグリッパー製品図 (U030GCF)

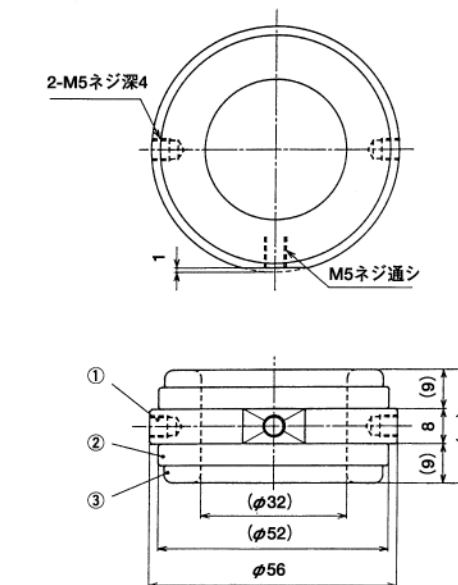


#### NOTE

適用ワーク外径：15~25 mm  
 静的可搬質量：2,000 g  
 使用空気圧：max. 0.15 MPa  
 製品質量：70 g

1	RUBBER TUBE
2	CLAMP RING
3	BODY

### 薄型エアグリッパー製品図 (U035GCF)

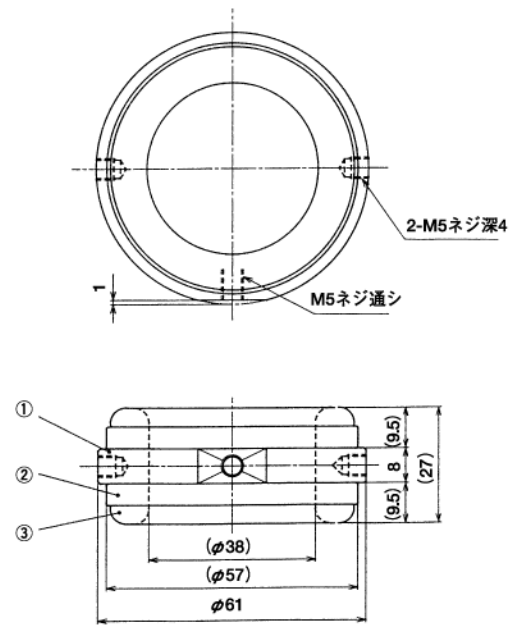


#### NOTE

適用ワーク外径：20~30 mm  
 静的可搬質量：2,500 g  
 使用空気圧：max. 0.15 MPa  
 製品質量：80 g

1	RUBBER TUBE
2	CLAMP RING
3	BODY

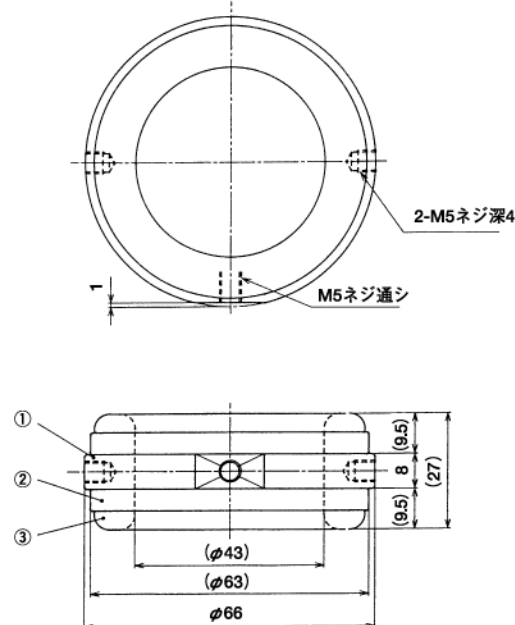
薄型エアグripper製品図 (U040GCF)



**NOTE**  
 適用ワーク外径: 25~35 mm  
 静的可搬質量: 2,500 g  
 使用空気圧: max. 0.15 MPa  
 製品質量: 90 g

1	RUBBER TUBE
2	CLAMP RING
3	BODY

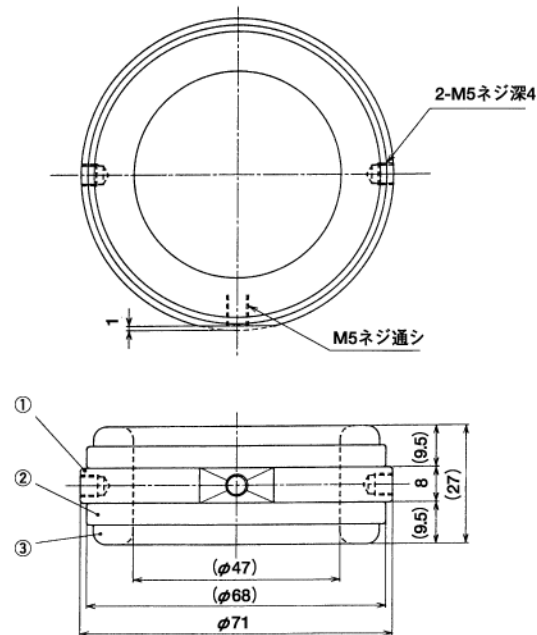
薄型エアグripper製品図 (U045GCF)



**NOTE**  
 適用ワーク外径: 30~40 mm  
 静的可搬質量: 3,000 g  
 使用空気圧: max. 0.15 MPa  
 製品質量: 100 g

1	RUBBER TUBE
2	CLAMP RING
3	BODY

薄型エアグripper製品図 (U050GCF)



**NOTE**  
 適用ワーク外径: 34~44 mm  
 静的可搬質量: 3,000 g  
 使用空気圧: max. 0.15 MPa  
 製品質量: 110 g

1	RUBBER TUBE
2	CLAMP RING
3	BODY

## シリコンエアグripper

### (1) 特徴

- 耐寒性、耐熱性にすぐれています。
- 化学的にきわめて安定であり、かつ、白色顔料を使用しているため清潔感を重視する分野に最適です。

### (2) 使用温度範囲

- シリコンゴムを使用しているため0℃~120℃の温度環境で使用ください。(総ゴム品)

### (3) 外径と取り合い寸法

- シリコンエアグripperの外形寸法は、下記諸元一覧を参照ください。また、詳細寸法、取り合い寸法については、次頁の各サイズ毎の製品図面を参照ください。

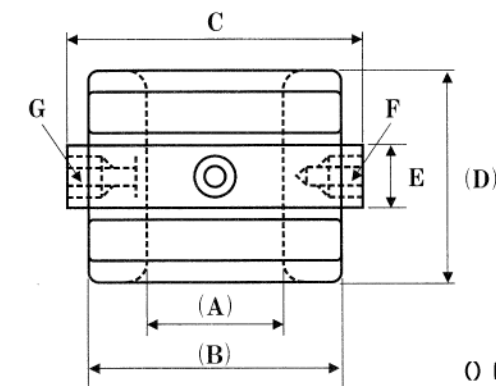
#### ■シリコンエアグripper諸元一覧

品番	適用ワーク外径 (mm)	静的可搬質量※ (g)	使用最大空気圧 (MPa)	ボディ材質	製品寸法 (mm)							製品質量 (g)
					(A)	(B)	C	(D)	E	F	G	
G020GSFX100	φ5~15	400	0.1	アルミ (アルマイト)	φ19	φ34	φ40	38	10	M5	M5	60
G030GSFX100	φ10~25	1,200			φ27	φ49	φ60	51	13	M6	M6	130
G040GSFX100	φ15~35	1,800			φ37	φ60	φ70	54	14	M6	M6	210
G050GSFX100	φ20~45	2,600			φ48	φ70	φ80	56	15	M8	Rc1/8	260

※静的可搬質量は適用ワーク外径最小値の場合を表しています。(ワーク外径が大きくなる程、可搬質量は増加します。)

#### ●シリコンエアグripper寸法及び主要箇所の名称

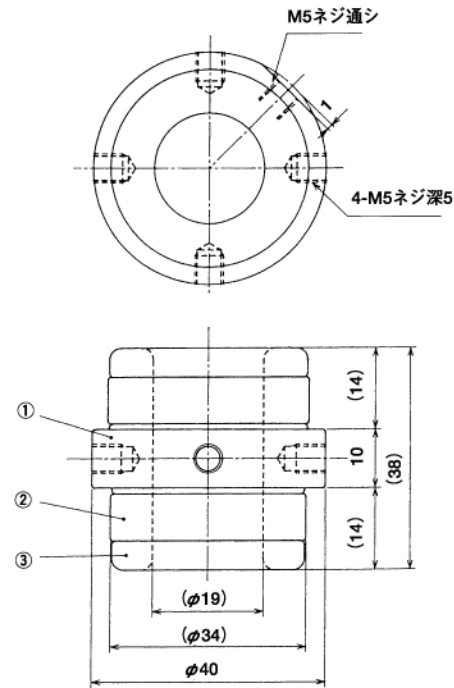
- A/ゴム部内径
- B/ゴム部外径
- C/最大径 (フランジ含む)
- D/高さ (フランジ含む)
- E/フランジ高さ
- F/取付用ねじ寸法
- G/給排気口径



- ボディ以外の部材の材質
- 1) ゴム部: シリコン (総ゴム)
- 2) リング: ステンレス

( ) は参考寸法

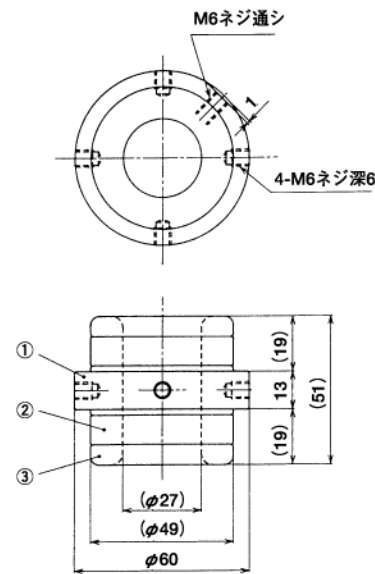
シリコンエアグリッパー製品図 (G020GSFX100)



NOTE  
 適用ワーク外径: 5~15 mm  
 静的可搬質量: 400 g  
 使用空気圧: max. 0.1 MPa  
 製品質量: 60 g

1	RUBBER TUBE
2	CLAMP RING
3	BODY

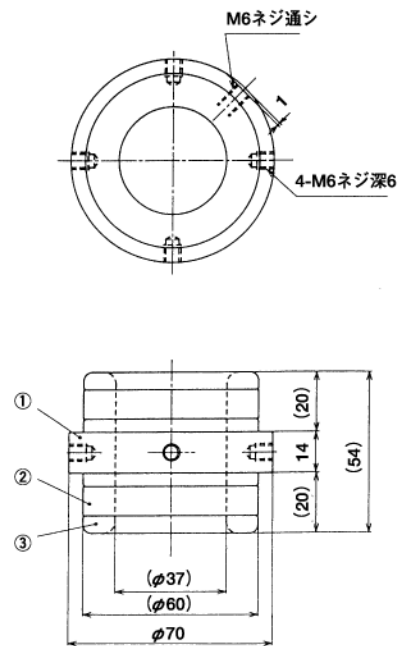
シリコンエアグリッパー製品図 (G030GSFX100)



NOTE  
 適用ワーク外径: 10~25 mm  
 静的可搬質量: 1,200 g  
 使用空気圧: max. 0.1 MPa  
 製品質量: 130 g

1	RUBBER TUBE
2	CLAMP RING
3	BODY

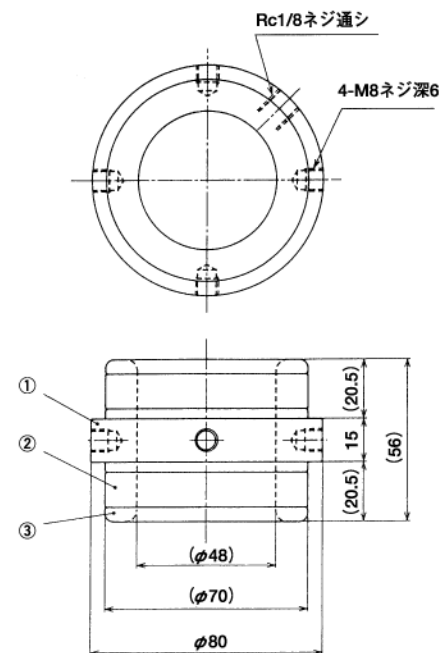
シリコンエアグリッパー製品図 (G040GSFX100)



NOTE  
 適用ワーク外径: 15~35 mm  
 静的可搬質量: 1,800 g  
 使用空気圧: max. 0.1 MPa  
 製品質量: 210 g

1	RUBBER TUBE
2	CLAMP RING
3	BODY

シリコンエアグリッパー製品図 (G050GSFX100)



NOTE  
 適用ワーク外径: 20~45 mm  
 静的可搬質量: 2,600 g  
 使用空気圧: max. 0.1 MPa  
 製品質量: 260 g

1	RUBBER TUBE
2	CLAMP RING
3	BODY

## 特注エアピッカー及びエアグリッパーについて

様々な現場でのご使用にあたり、標準品、オプション品では要求仕様を満足しない場合、特注品を提供することができます。以下にいくつかの例を記しますが、詳しくは、お問い合わせください。

### 特注エアピッカーについて

#### (1) ボディ形状の変更

・装置の取り合いのためにボディ部の形状、寸法、タップ仕様等の変更、貫通穴の加工等について対応することができます。

#### (2) ボディ材質の変更

・ステンレスを使用したい場合や、軽量化のためにボディ材質を変えたい場合は対応することができます。詳しくは、ご相談ください。

#### (3) 適用範囲の拡大

・対象のワークが標準品、オプション品で対応できない場合はご相談ください。  
 (適用ワーク内径φ320mm程度までは、対応した実績があります。)

#### (4) 可搬質量の拡大

・ワーク質量が可搬質量の範囲をこえる場合は、エアピッカーを縦にいくつか連結して対応することも可能です。詳しくはご相談ください。

#### (5) 先端ガイドの取付け

・挿入時にワークとエアピッカーのゴム部が接触する恐れがある場合は、ボディに先端ガイドコーン用タップねじを付けたエアピッカーを提供できます。

#### (6) 有機溶剤やその他薬品への対応

・有機溶剤やその他薬品に対応するためにEPDMゴムなどの特殊ゴムを使用したエアピッカーの提供ができます。詳しくはご相談ください。

### 特注エアグリッパーについて

#### (1) ボディ形状の変更

・装置の取り合いのためにボディ部の形状、寸法、タップ仕様の変更等について対応することができます。

#### (2) ボディ材質の変更

・ステンレスを使用したい場合や、軽量化のためにボディ材質を変えたい場合は対応することができます。詳しくは、ご相談ください。

#### (3) 適用範囲の拡大

・対象のワークが標準品、オプション品で対応できない場合はご相談ください。  
 (適用ワーク外径φ135mm程度までは、対応した実績があります。)

#### (4) 可搬質量の拡大

・標準エアグリッパーに使用されているゴムチューブには糸を入れておりませんが、重量物用として糸入りゴムチューブを使用したエアグリッパーを提供できます。ただしこの場合、適用できるワーク径の範囲が標準品より狭くなります。  
 ・ワーク質量が可搬質量の範囲をこえる場合は、エアグリッパーを縦にいくつか連結して対応することも可能です。詳しくはご相談ください。

#### (5) 有機溶剤やその他薬品への対応

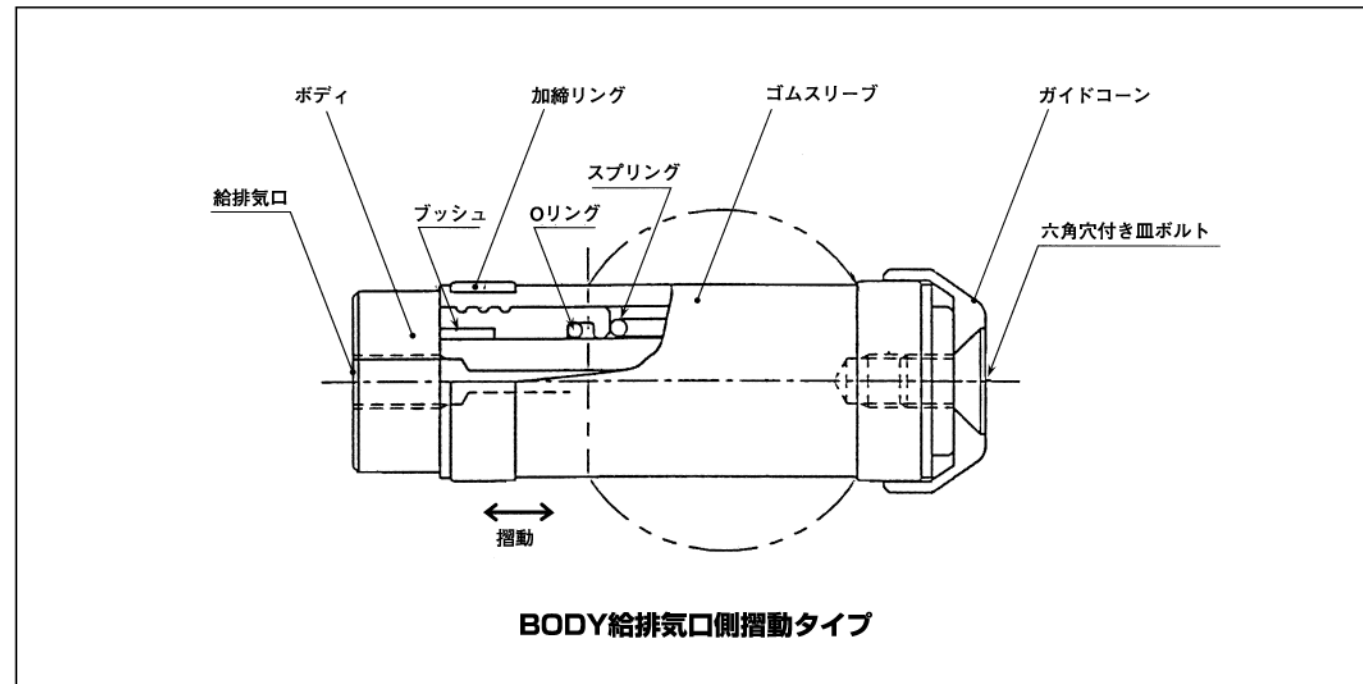
・有機溶剤やその他薬品に対応するためにEPDMゴムを使用したエアグリッパーの提供ができます。詳しくは、ご相談ください。

## スライド式エアピッカー（特許取得済）

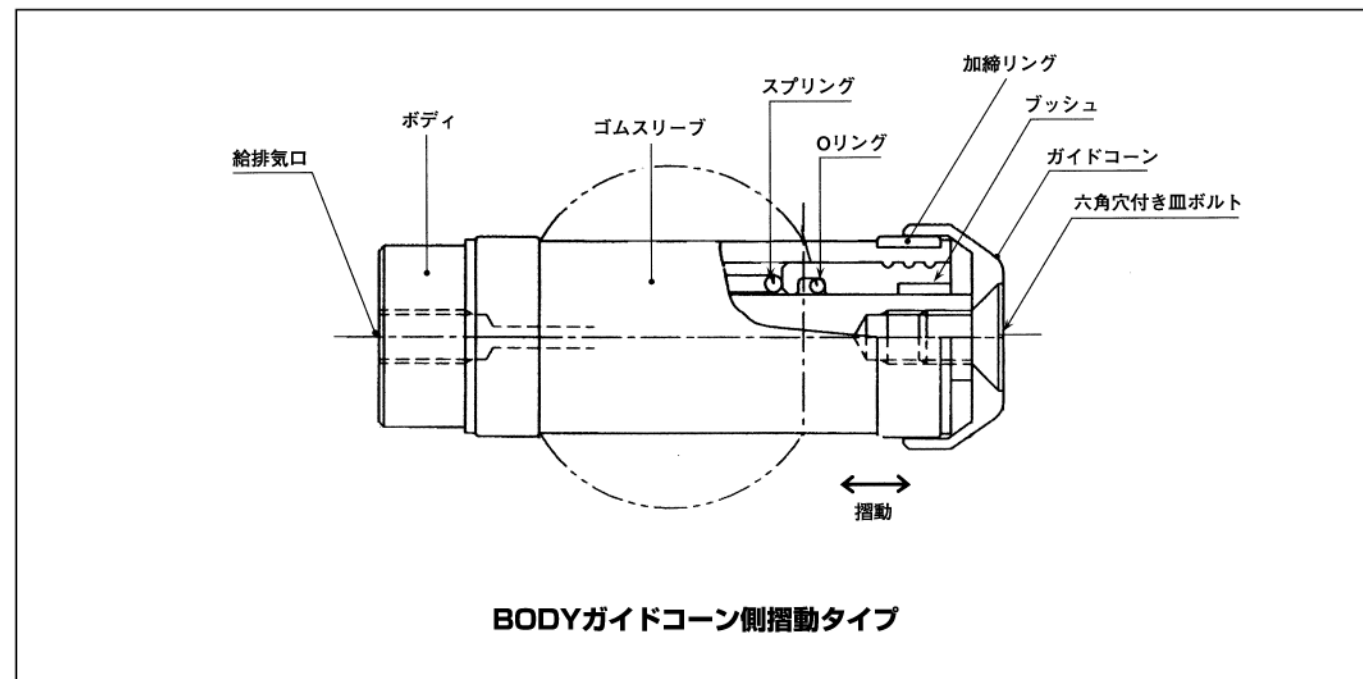
片側の加締め部を軸方向にスライドできる設計にすることにより、従来のピッカーより広範囲のワークを把持できます。

例えば、PO14RCFとPO17RCFの2サイズのピッカーが必要なワークでも、スライド式ピッカー PSO17RCFX〇〇 1サイズで対応できます。

### ■ (A) タイプ 給排気口側がスライド（摺動）する

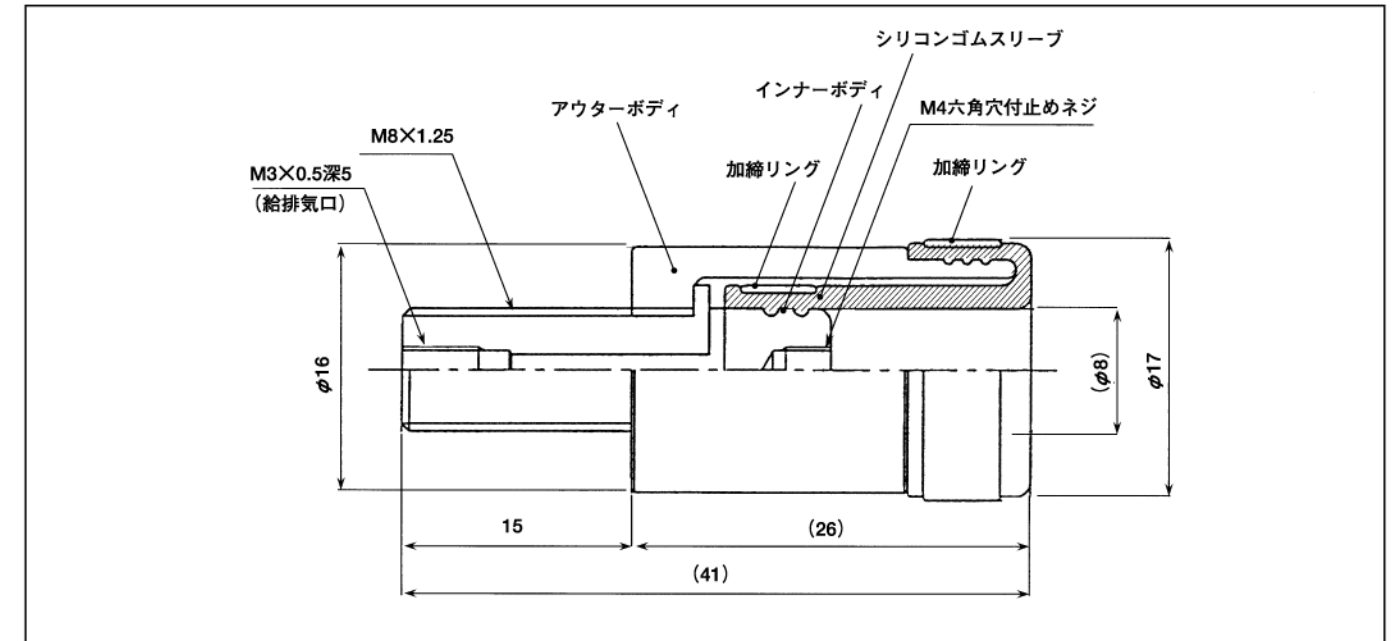


### ■ (B) タイプ ガイドコーン側がスライド（摺動）する



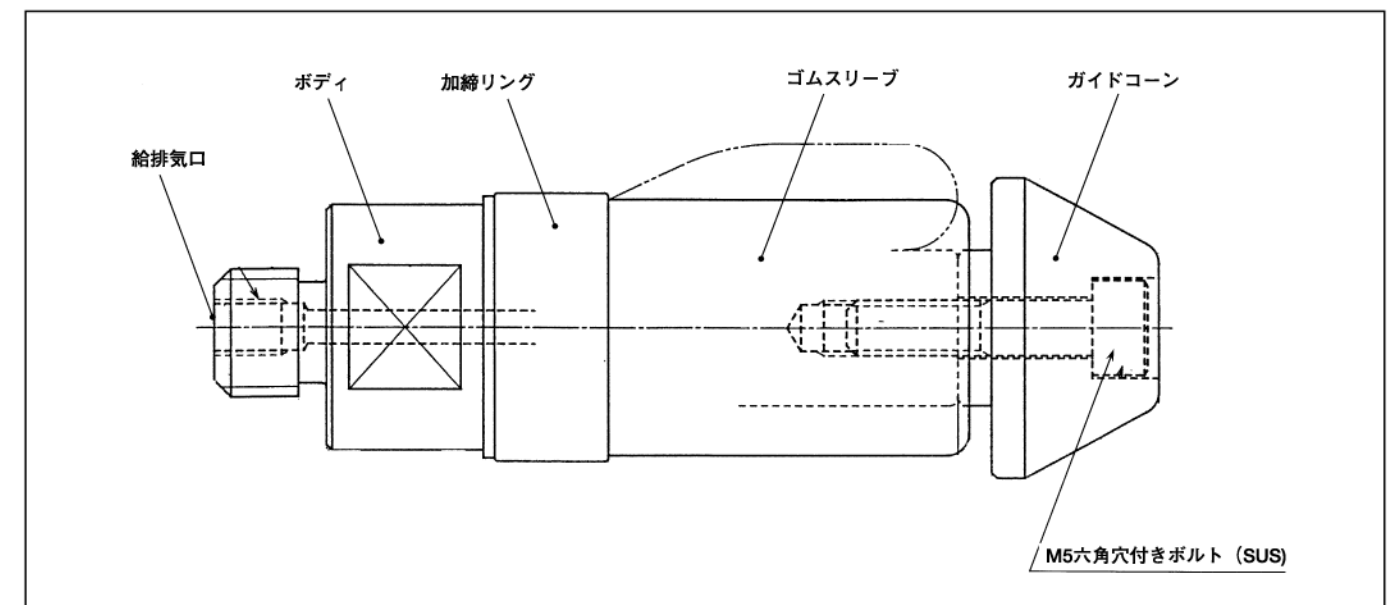
## 超小形シリコンエアグリッピー

超小型のインジェクション成形部品（例：外径5φ、長さ10mm）などのハンドリングに対応できるように設計されています。シリコンゴムを使用しており、耐熱性も備えております。（糸入品:100℃、総ゴム品:120℃）



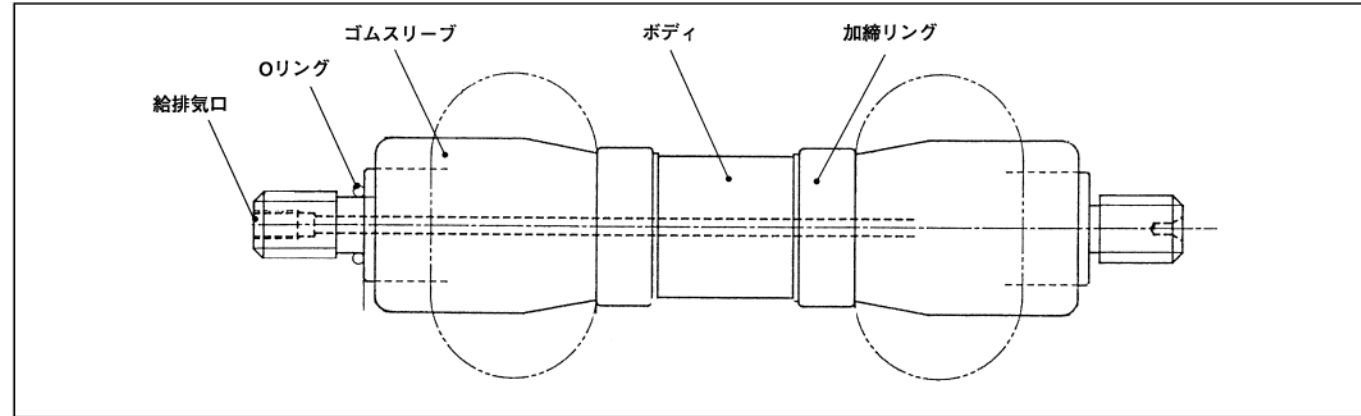
## ちょうちん型エアピッカー

通常のエアピッカーは、本カタログの写真のように、径方向に大きく膨れるのが特長ですが、ちょうちん型エアピッカーは、ゴム長さ、糸の打込角度の設計変更によりラグビーボール状に膨らみます。この特長により、把持部長さが短いワーク（口元の厚みのないピン類）、板状のワーク（ディスク類、等）のハンドリングにも対応できます。



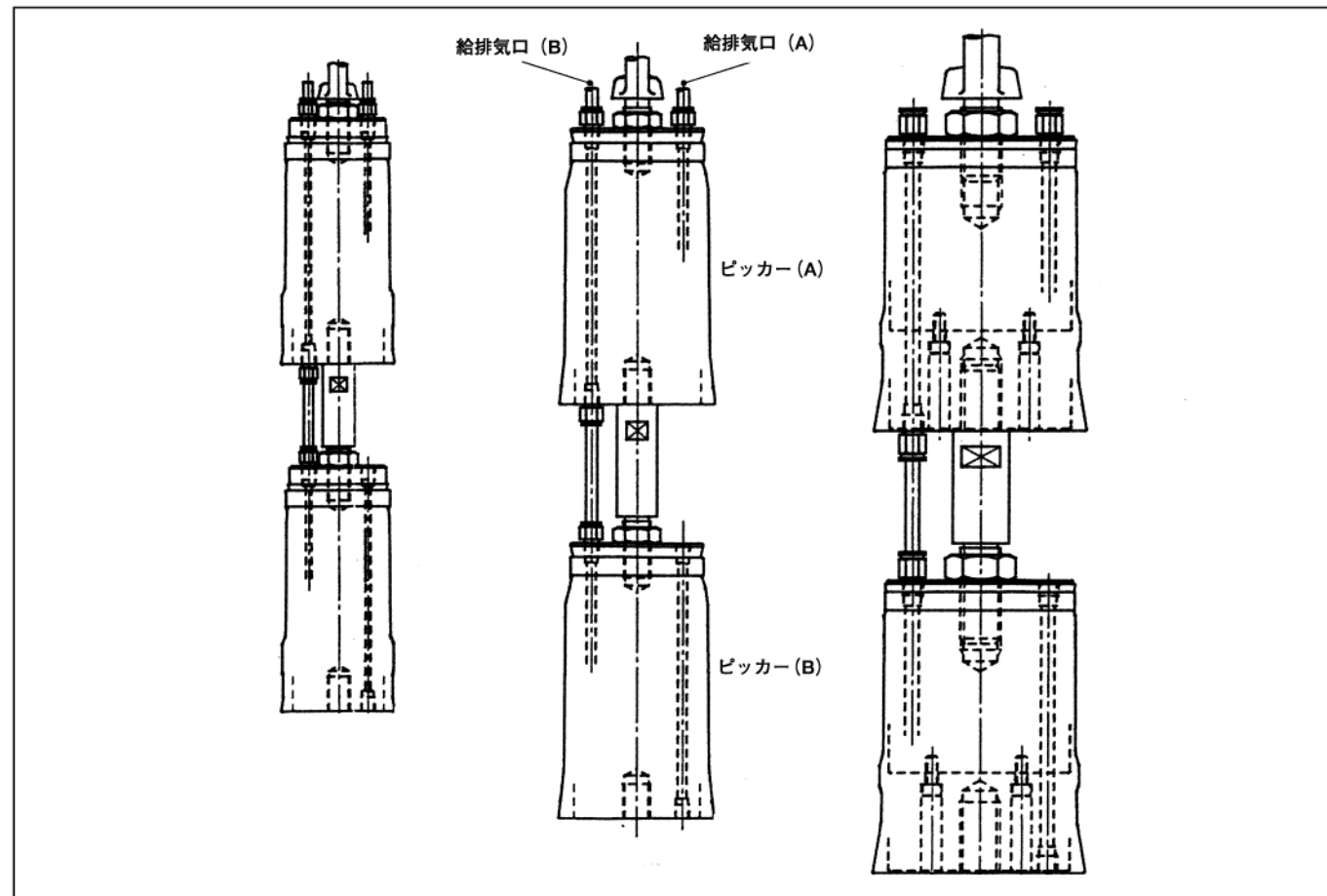
## 2連結エアピッカー

エアピッカーを2個連結することにより、把持力のアップ、ゆれ防止、垂直性の確保を目的に設計されたものです。精度の高い把持が要求される分野に使用されています。



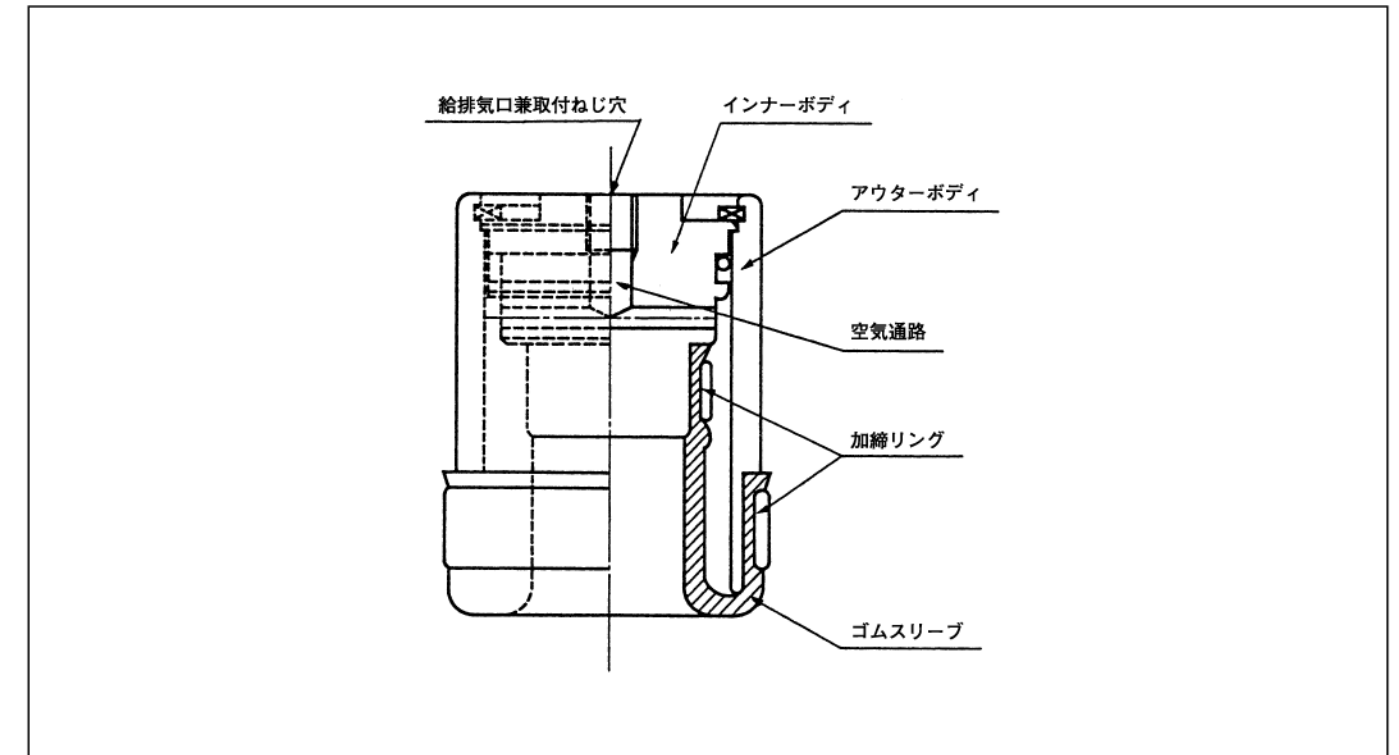
## 超大型2連結エアピッカー

重量物のハンドリングに適したエアピッカーです。2連結にして把持力をアップし、ゴム層も5層～7層とし、最大で500kgのワークも把持できます。なお、安全を考慮して、ピッカー (A) とピッカー (B) の給排気を別配管にしております。



## エアグリッピー (省スペース形外づかみ)

エアグリッピーは、エアグリッパーを変形させたものでボディ上面でエアの給排気および取付けができます。側面から給排気を行っているエアグリッパーに比べ複数のワークを並べたとき、より小さなピッチ間隔のワークを把持できます。



エアグリッピーも、エアグリッパー同様、いろいろなサイズ、特殊ゴムの提供が可能です。詳しくは、ご相談ください。

## 糸入・エアグリッパー

標準品エアグリッパーは、総ゴムでラジアル方向にナイロン糸が入っていませんが、特注品として、糸入エアグリッパーも供給可能です。糸入のメリットは、使用空気圧を0.15MPa {1.5Kgf/cm<sup>2</sup>} から0.3MPa {3.0Kgf/cm<sup>2</sup>} まで増加できますので、可搬質量が約2倍にできます。ただし、把持範囲は狭くなります。詳細はご相談下さい。

## ステンレスボディ・エアグリッパー

標準品エアグリッパーは、ボディ材質はアルミですが、酸・アルカリ雰囲気等で使用される場合、ゴムは影響を受けませんが、アルミ、鉄は腐蝕されます。特注品としてステンレスボディのエアグリッパーも供給可能です。詳細はご相談下さい。

## 1

### 寿命におよぼす要因

#### ①ワーク把持部径の影響

エアピッカー、エアグリッパーは共にゴム部の膨らみを小さく使用した方が寿命的には有利となります。

よってサイズ選定に際して、使用領域が複数サイズにまたがった場合はエアピッカーは大きなサイズを、エアグリッパーは小さいサイズを選んでください。

適用ワーク径の最小と最大では寿命が大きく異なることがあります。

#### ②使用空気圧の影響

エアピッカー、エアグリッパーと対象ワークとの間に滑りが発生しない程度に低く設定した方が寿命的には有利となります。

#### ③ワーク把持部状態の影響

エアピッカー、エアグリッパー共にゴム部の接触によりワークを把持するため、ワーク把持部の仕上がり状態や凹凸の有無などにより寿命が大きく異なります。

#### ④取り扱いについて

エアピッカー、エアグリッパーの取り扱い上の注意事項を厳守願います。

※実際に使われる環境での寿命は、使用環境、使用目的、把持部状態等で様々に変わってきます。

## 2

### 交換時期

エアピッカー、エアグリッパーが寿命末期になると次の様な現象が表れます。また現象は、実際に使用される条件（使用環境・使用目的・把持状態など）により変わってきますので、定期点検を行い、早急に交換してください。

- ①ゴムの摩耗により糸が露出する（エアピッカー、糸入エアグリッパー）。
- ②ゴム部にひび割れが生じる。
- ③膨らませた時、糸の間隔にバラツキが生じる（エアピッカー、糸入エアグリッパー）。
- ④ワークへの挿入が困難になる。
- ⑤排気に時間がかかる。（注）
- ⑥ゴム部の膨らみが悪くなる。（注）

注：上記⑤⑥の現象は配管系統の詰まりや空気漏れによって発生する事もありますので、現象が発生した際は配管系統を確認ください。

## 3





### その他

- ①本製品は、社団法人日本食品衛生協会の食品、添加物等の規格基準、器具又は容器包装の規格試験、検査の承認を受けております。
- ②ワークの把持以外の目的で、ご使用の場合は、弊社までご相談ください。

# 取扱い注意書

機種を選定および当該製品のご使用前に、この「取扱い注意書」をよくお読みの上、正しくお使いください。  
以下に示す注意事項は、製品を安全に正しくお使いいただき、あなたや他の人々への危害や財産の損害を未然に防止するためのものです。

指示事項は危険度、障害度により「危険」、「警告」、「注意」、「お願い」に区分けしています。

 <b>危険</b>	明らかに危険が予見される場合を表します。表示された危険を回避しないと、死亡もしくは重傷を負う可能性があります。または財産の損傷、損壊の可能性があります。	 <b>注意</b>	直ちに危険が存在するわけではないが、状況によって危険となる場合を表します。表示された危険を回避しないと、軽度もしくは中程度の傷を負う可能性があります。または財産の損傷、損壊の可能性があります。
 <b>警告</b>	直ちに危険が存在するわけではないが、状況によって危険となる場合を表します。表示された危険を回避しないと、死亡もしくは重傷を負う可能性があります。または財産の損傷、損壊の可能性があります。	 <b>お願い</b>	負傷する等の可能性はないが、当該製品を適切に使用するために守っていただきたい内容です。

■当該製品は、一般産業機械用部品として、設計、製造されたものです。  
■機種選定および当該製品を使用する前に、必ず「取扱い注意書」、「カタログ」等をお読みください。

### 危険

- 下記の用途に使用しないでください。
  1. 人命および身体の維持、管理等に関する医療器具
  2. 人の移動や搬送を目的とする機構、機械装置
  3. 機械装置の重要保安部品
 当該製品は、高度な安全性を必要とする用途に向けて企画、設計されていません。人命を損なう可能性があります。
- 製品の作動中は、手を触れたり身体を近づけたりしないでください。エアピッカー、エアグリッパーが不意に動くなどして、ケガをする可能性があります。
- 製品を取り付ける際には、必ず確実な保持、固定（ワークを含む）を行ってください。製品の転倒、落下、異常作動によって、ケガをする可能性があります。

- 製品は絶対に改造しないでください。異常作動によるケガ等の原因になります。
- 製品の基本構造や性能・機能に関わる不適切な分解組立は行わないでください。ケガなどの原因になります。
- 製品に水をかけないでください。水をかけたり、洗浄したり、水中で使用すると異常動作によるケガなどの原因になります。

### 警告

- エアピッカー、エアグリッパーは、消耗品ですので、老朽化（エアピッカー、エアグリッパーの交換時期参照）に応じて早めに新しいものとお取り換えください。ゴム部の破損によりケガをする可能性があります。
- エアピッカー、エアグリッパーは、機械装置の衝撃や振動の吸収を目的とする機器としては、使用しないでください。破損してケガをしたり機械装置を破壊する可能性があります。
- エアピッカー、エアグリッパーにエアを供給する前および作動させる前には、必ず機器の作動範囲の安全確認を行ってください。不用意にエアを供給すると、作動部との接触によりケガをする可能性があります。

- 製品は火中に投げないでください。製品が破裂したり、有毒ガスが発生する可能性があります。
- 製品に関わる保守点検、整備、または交換等の各種作業は、必ずエアの供給を完全に遮断して、製品および製品が接続されている配管内の圧力がゼロになったことを確認してから行ってください。特にエアコンプレッサとエアストレージタンクにエアが残留しているエアピッカー、エアグリッパーが急に動くなどして、ケガをする可能性があります。

### お願い

- 「カタログ」に記載のない条件や環境での使用、および航空施設、燃焼装置、喫煙機械、安全機器、その他人命や財産に大きな影響が予測されるなど、特に安全性が要求される用途への使用をご検討の場合は、定格、性能に対し余裕を持った使い方やフェールセーフ等の安全対策に十分な配慮をしてください。なお、必ず弊社営業担当までご相談ください。
- 停電時にワークが落下するような制御を構成しないでください。機械装置の停電時や非常停止時における、ワーク等の落下防止制御を構築してください。
- 直射日光（紫外線）のあたる場所、塵埃、塩分、鉄粉のある場所、有機溶剤、リン酸エステル系作動油、鉱物油、亜硫酸ガス、塩素ガス、酸類等が含まれている雰囲気中で、使用しないでください。短期間の機能停止、急激な性能低下もしくは寿命の低下を招きます。

- 製品の配管は「カタログ」等で確認しながら行ってください。
- 製品を扱う場合は、必要に応じて保護手袋、保護メガネ、安全靴等を着用して安全を確保してください。
- 製品が使用不能、または不要になった場合は、産業廃棄物として適切な廃棄処理を行ってください。

### その他

- 上記の事項を必ずお守りください。お守りいただけない場合は、弊社は一切の責任を負えませんのでご注意ください。

# 取扱い要領と注意事項

1. ご使用になる前にゴム部の外傷などをチェックしてください。（まれにゴム表面に「スジ」「斑点」等がありますが、品質上問題ありません）
2. ゴム部に鋭利なものを当てたり、衝撃を加えないでください。
3. 経年によりゴム部が硬化しますので、購入後1年以内の使用開始を推奨いたします。
4. 使用開始時、または長時間放置後の再起動時は数回の馴染し給排気を行ってください。
5. 空気を入れたまま長時間放置しないでください。
6. 保管時は直射日光が当たる場所や、湿気のある場所は避けてください。
7. 早期故障の原因となりますので、フリーの状態を頻りに膨らませないでください。
8. 消耗品ですので、老朽化に応じて早めに新しい物とお取り換えください。
9. 把持する際、ワークとゴム部の間に油分、水分（摩擦力を下げるような物質）などがありますと急激に摩擦力が下がり、把持力が低下しますのでご注意ください。又、油がゴム表面に付着すると寿命低下の原因になります。
10. 給気は必ず減圧弁やフィルタ・オイル除去用フィルタを通し、最高使用圧力以下でご使用ください。高圧をかけたり、給気に油分や水分が含まれていると寿命低下の原因となります。
11. 適用ワーク範囲内径を超えた範囲での使用は、早期故障の原因となります。（エアピッカー）
12. お客様によるボディの追加加工はゴム部に傷をつける恐れがあり、早期故障の要因となります。（エアピッカー、エアグリッパー）
13. 給排気口として使用しないメネジ部は、シール剤を併用して塞いでください。（エアピッカー）